

OUTILLAGES - IDENTIFICATION DU MOTEUR

OUTILLAGES PRECONISES

Les contrôles et les recherches de pannes électriques décrits dans ce document nécessitent l'emploi des appareils suivants :

- * Testeur Autodiagnostic TAD 99 (1)
 - * Boîtier d'Interconnexion Peugeot BIP 722 (2)
 - * Lot de faisceaux de raccordement (3)
 - Testeur Embarquable Peugeot TEP 92 (4)
 - Station de diagnostic SAGEM ou SOURIAU
 - Multimètre, contrôleur de semi-conducteur
- * L'utilisation de ces appareils est décrite dans la brochure TAD 99 - BIP 722 réf. TA DT 01

OUTILLAGES A REALISER

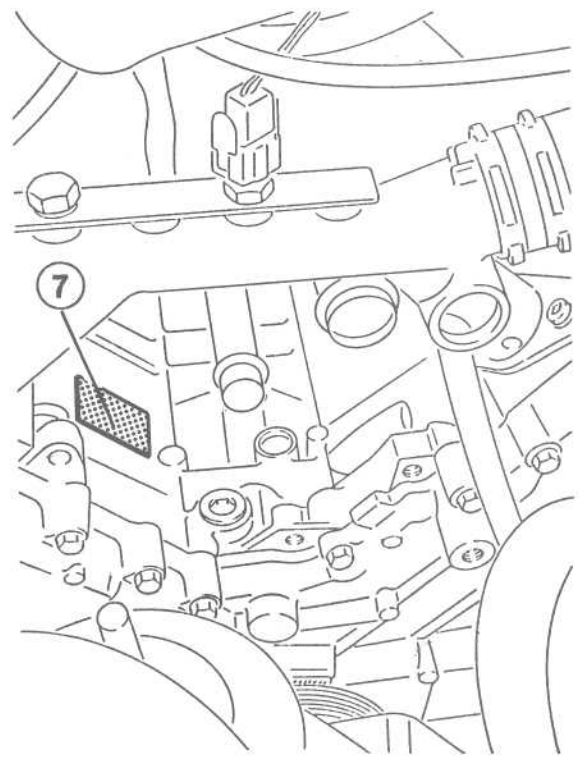
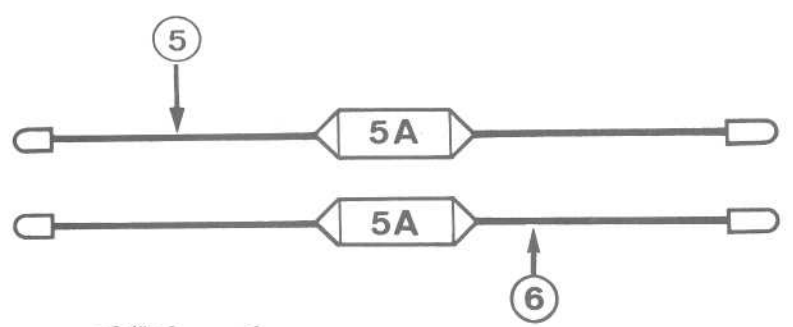
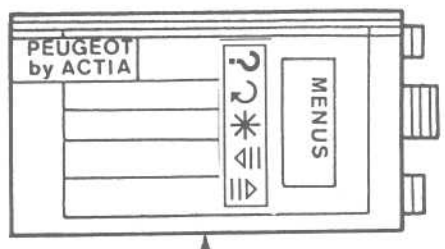
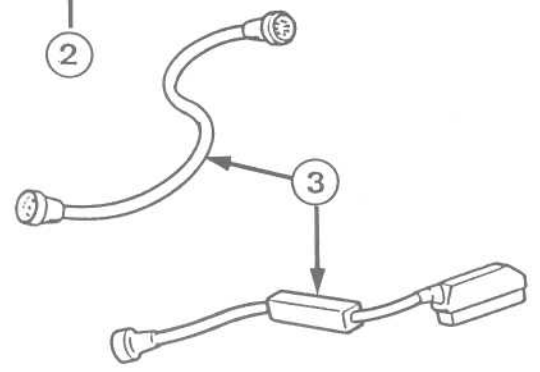
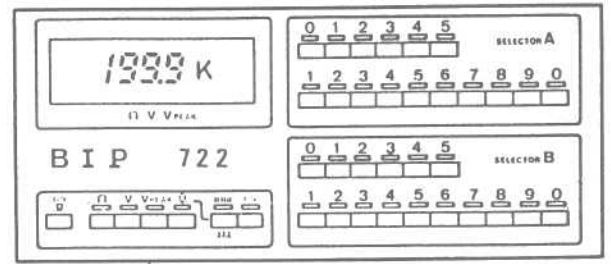
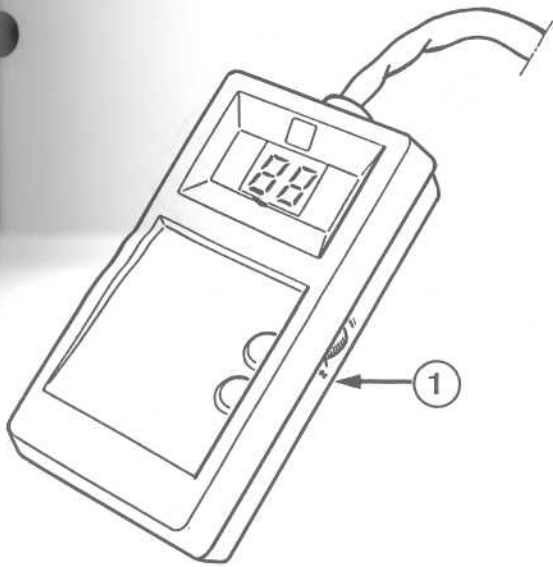
- Deux fils volants (5) de 20 cm de longueur munis d'un fusible de 5A et de cosses mâles de 6,35 mm pour court-circuiter les relais
- Un fil volant (6) de 20 cm de longueur muni d'un fusible de 5A et de cosses mâles de 2,8 mm pour shunter les bornes des connecteurs des éléments

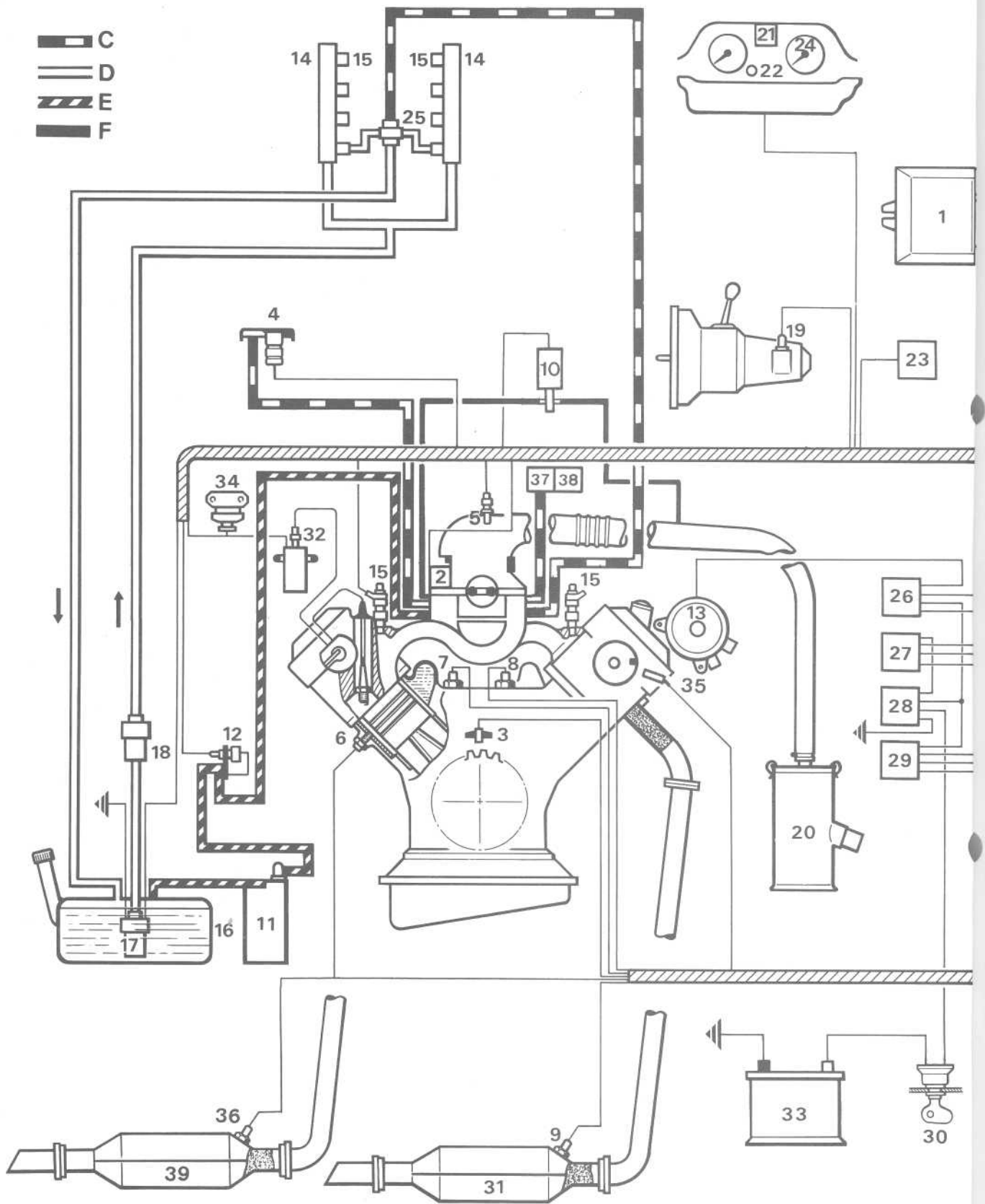
IDENTIFICATION DU MOTEUR

Elle est réalisée par un gravage (7) du bloc moteur, situé sous le répartiteur d'admission au niveau du cylindre 6 :

Cette identification est constituée par :

- le numéro du moteur
- le type du moteur : SKZ





RAPPEL DU PRINCIPE DE FONCTIONNEMENT

Ce système de contrôle moteur gère dans un calculateur unique la commande de l'injection d'essence et de l'allumage.

La quantité d'essence contrôlée par le temps d'ouverture des injecteurs est injectée cylindre par cylindre, tous les deux tours moteur : injection séquentielle.

Ce temps d'ouverture ou temps d'injection, est fonction de la mesure indirecte de la masse d'air absorbée, effectuée par le calculateur. Celui-ci reçoit, par l'intermédiaire de capteurs, des informations sur la pression et la température d'air régnant dans la tubulure d'admission et sur la vitesse de rotation du moteur. Par sa cartographie, le microprocesseur en déduit la masse d'air absorbée.

Une correction du temps d'injection est apportée par le calculateur en fonction de l'état thermique du moteur et des conditions de fonctionnement fournies par des capteurs annexes.

Ces mêmes capteurs fournissent les informations nécessaires au calcul de l'avance à l'allumage.

Un capteur référence cylindre permet au calculateur de se caler sur le cycle d'allumage : 1-6-3-5-2-4.

La détection du cliquetis est effectuée cylindre par cylindre.

La régulation de richesse est pilotée par le calculateur grâce à deux sondes à oxygène (une par rangée de cylindres).

Deux électrovannes de commande de l'ACAV (Admission à Caractéristiques Acoustiques Variables) font varier le volume du collecteur d'admission en fonction des conditions d'utilisation du moteur.

Ce système est équipé d'un autodiagnostic permettant, par l'intermédiaire d'un voyant et d'un connecteur, de signaler et d'identifier les éventuels défauts survenus en cours de fonctionnement.

Description

1 Calculateur	20 Filtre à air
2 Potentiomètre papillon	21 Ordinateur*
3 Capteur vitesse moteur	22 Voyant alerte test injection-allumage
4 Capteur pression tubulure admission	23 Connecteur test injection-allumage
5 Thermistance air	24 Compte-tours
6 Thermistance eau	25 Régulateur de pression
7 Capteur cliquetis A	26 Relais compresseur*
8 Capteur cliquetis B	27 Relais sondes à oxygène
9 Sonde à oxygène B	28 Relais alimentation injection
10 Vanne régulation ralenti	29 Relais pompe à carburant
11 Canister*	30 Contact
12 Vanne purge canister*	31 Catalyseur B
13 Compresseur climatisation*	32 Bobine
14 Rampe d'injection	33 Batterie
15 Injecteurs	34 Module amplificateur allumage
16 Réservoir carburant	35 Capteur référence cylindre
17 Pompe à carburant	36 Sonde à oxygène A
18 Filtre à carburant	37 Electrovanne ACAV L
19 Capteur vitesse véhicule	38 Electrovanne ACAV C
	39 Catalyseur A

C : Air

D : Carburant

E : Vapeurs carburant

F : Circuit vanne régulation ralenti

* Suivant équipement ou destination

Pour plus de précision sur le fonctionnement de ce dispositif, se reporter à la brochure "Principe de fonctionnement" réf. LF DT 01.

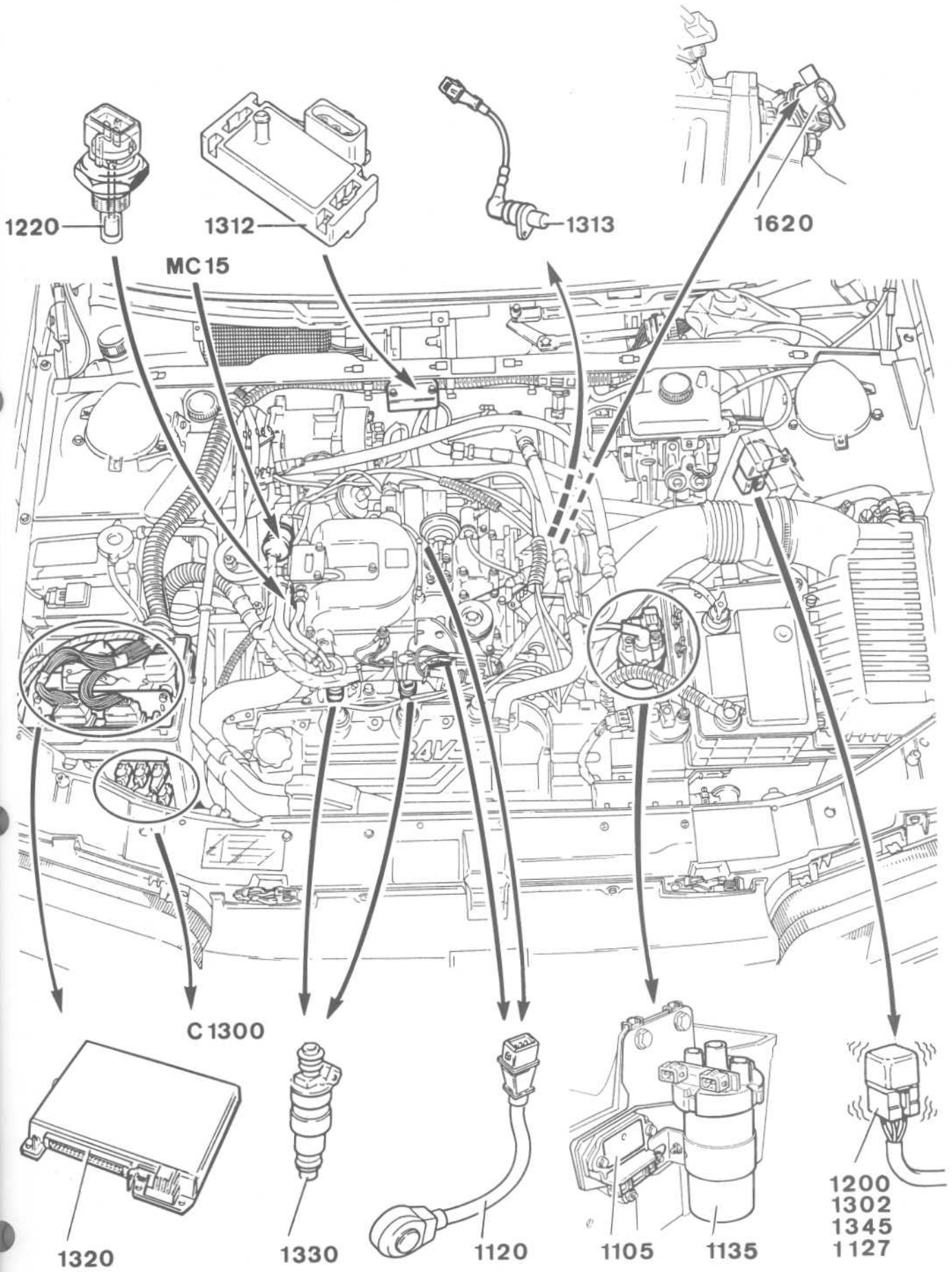
NOMENCLATURE - SCHEMAS ELECTRIQUES

ELEMENTS

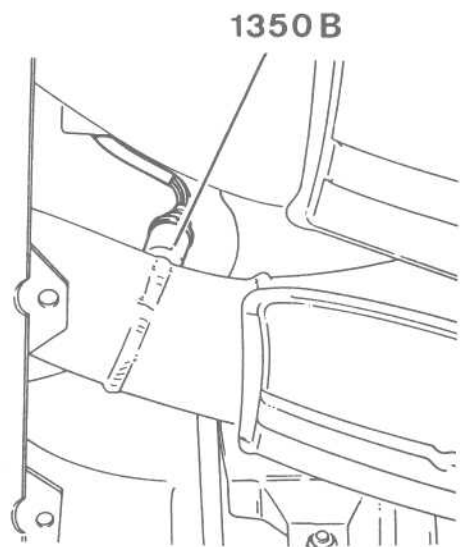
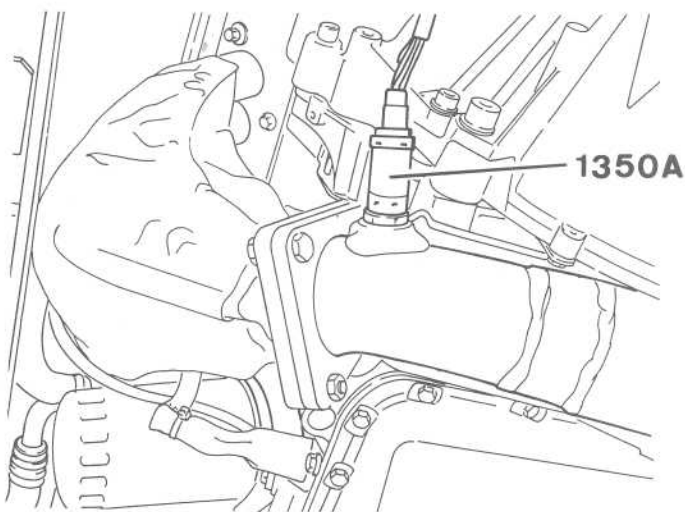
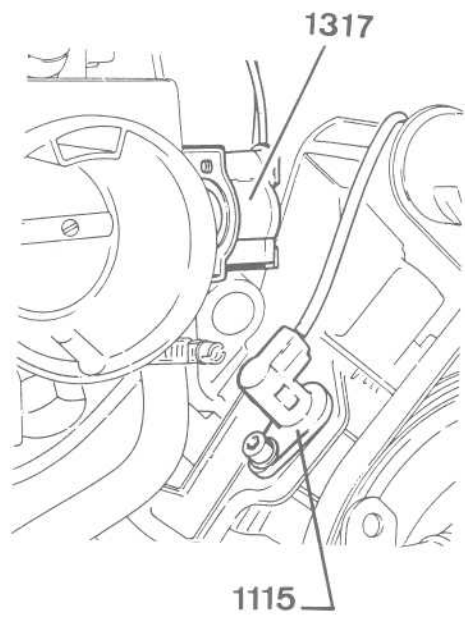
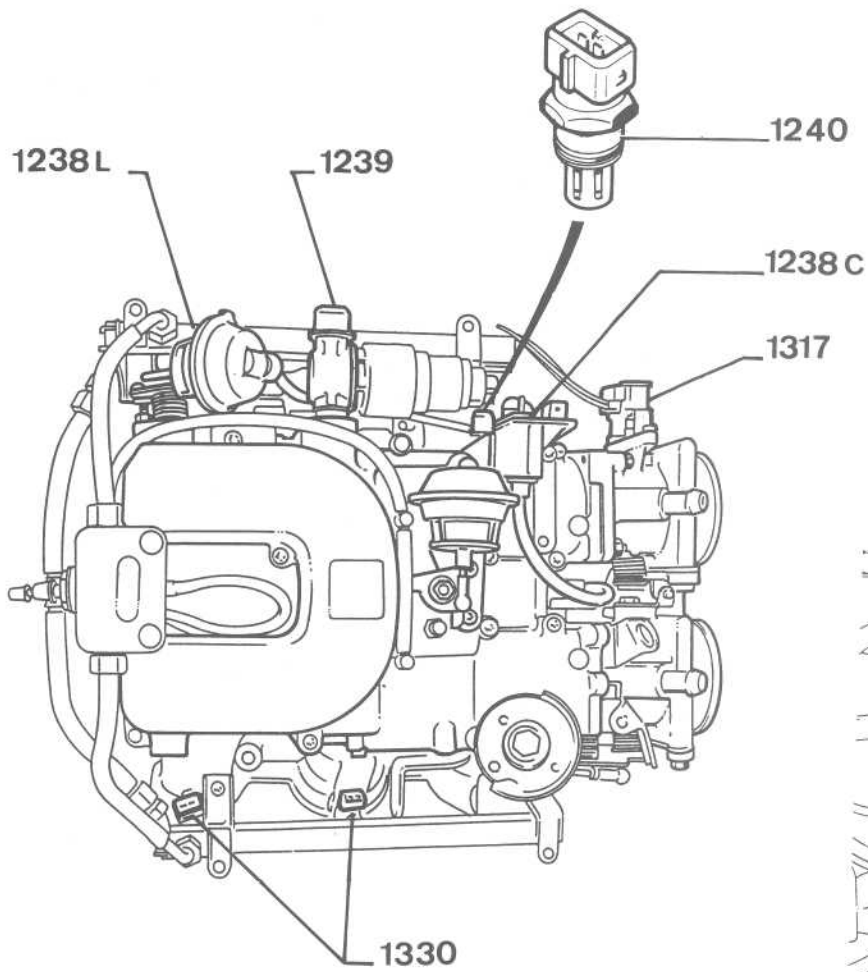
BB0	Batterie	
BB1	Boîtier plus batterie	
CA	Contacteur antivol	
PSF	Platine de servitude - Boîte à fusibles	
C1300	Connecteur test injection allumage	
V1300	Voyant alerte test injection-allumage	
1000	Contacteur sécurité démarrage (BVA)*	
1105	Module amplificateur allumage	
1115	Capteur référence cylindre	
1120A	Capteur cliquetis (cylindres 1, 2, 3)	
1120B	Capteur cliquetis (cylindres 4, 5, 6)	
1127	Relais alimentation allumage	
1135	Bobine allumage	
1200	Relais pompe à carburant	
1210	Pompe à carburant	
1215	Vanne purge canister*	
1217	Vanne coupure purge canister*	
1220	Thermistance eau moteur	
1238C	Electrovanne ACAV C (circuit court)	
1238L	Electrovanne ACAV L (circuit long)	
1239	Vanne régulation ralenti	
1240	Thermistance air admission	
1302	Relais alimentation injection	
1312	Capteur pression tubulure admission	
1313	Capteur vitesse moteur	
1317	Potentiomètre papillon	
1320	Calculateur injection-allumage	
1330	Injecteur : A = cylindre 1 D = cylindre 5 B = cylindre 6 E = cylindre 2 C = cylindre 3 F = cylindre 4	
1345	Relais chauffage sonde à oxygène	
1350A	Sonde à oxygène (cylindres 1, 2, 3)	
1350B	Sonde à oxygène (cylindres 4, 5, 6)	
1620	Capteur vitesse véhicule	
1625	Boîtier interface vitesse véhicule	
4	Combiné	
4310	Jauge à carburant (récepteur)	
7210	Ordinateur de bord	
8010	Boîtier température eau réfrigération*	
→ AM91		
A13	Moteur ZPJ4, type SKZ	: pages 7 à 9
A13/1	Moteur ZPJ4, type SKZ avec canister	: pages 10 à 12
↳ AM91		
A13/2	Moteur ZPJ4, type SKZ sans antidémarrage codé	: pages 13 à 15
A13/3	Moteur ZPJ4, type SKZ avec antidémarrage codé	: pages 16 à 18
A13/4	Moteur ZPJ4, type SKZ avec canister, sans antidémarrage codé	: pages 19 à 21
A13/5	Moteur ZPJ4, type SKZ avec canister, avec antidémarrage codé	: pages 22 à 24

* Suivant équipement

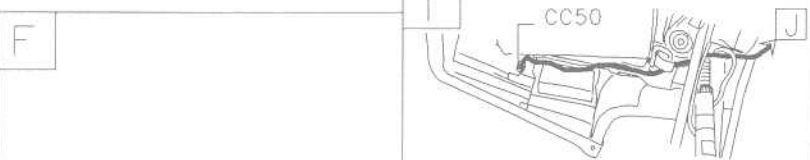
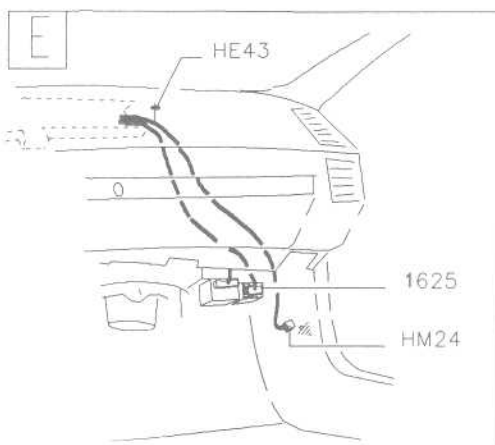
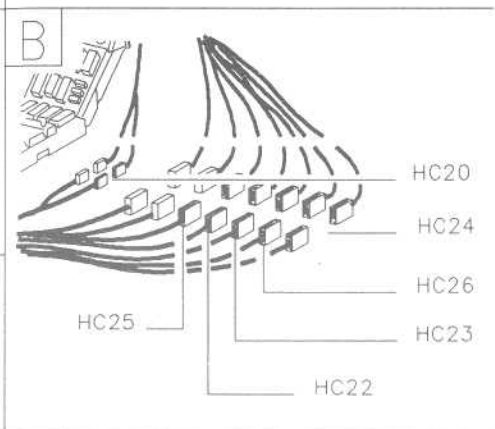
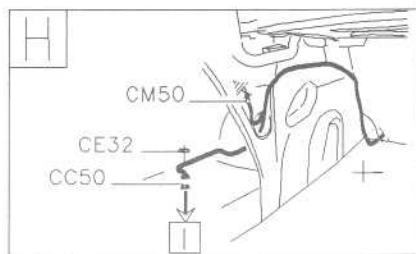
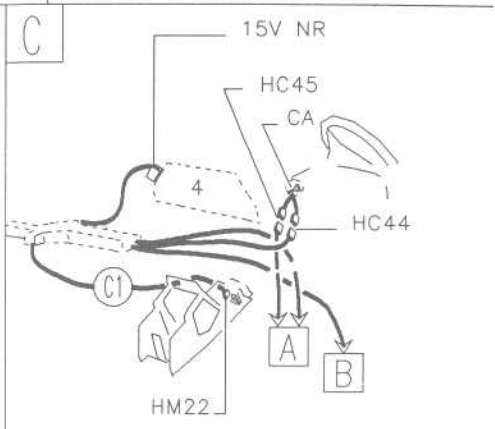
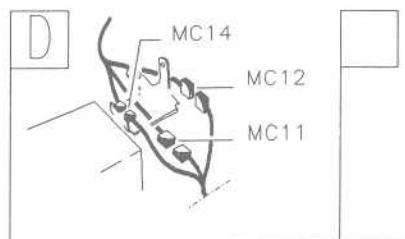
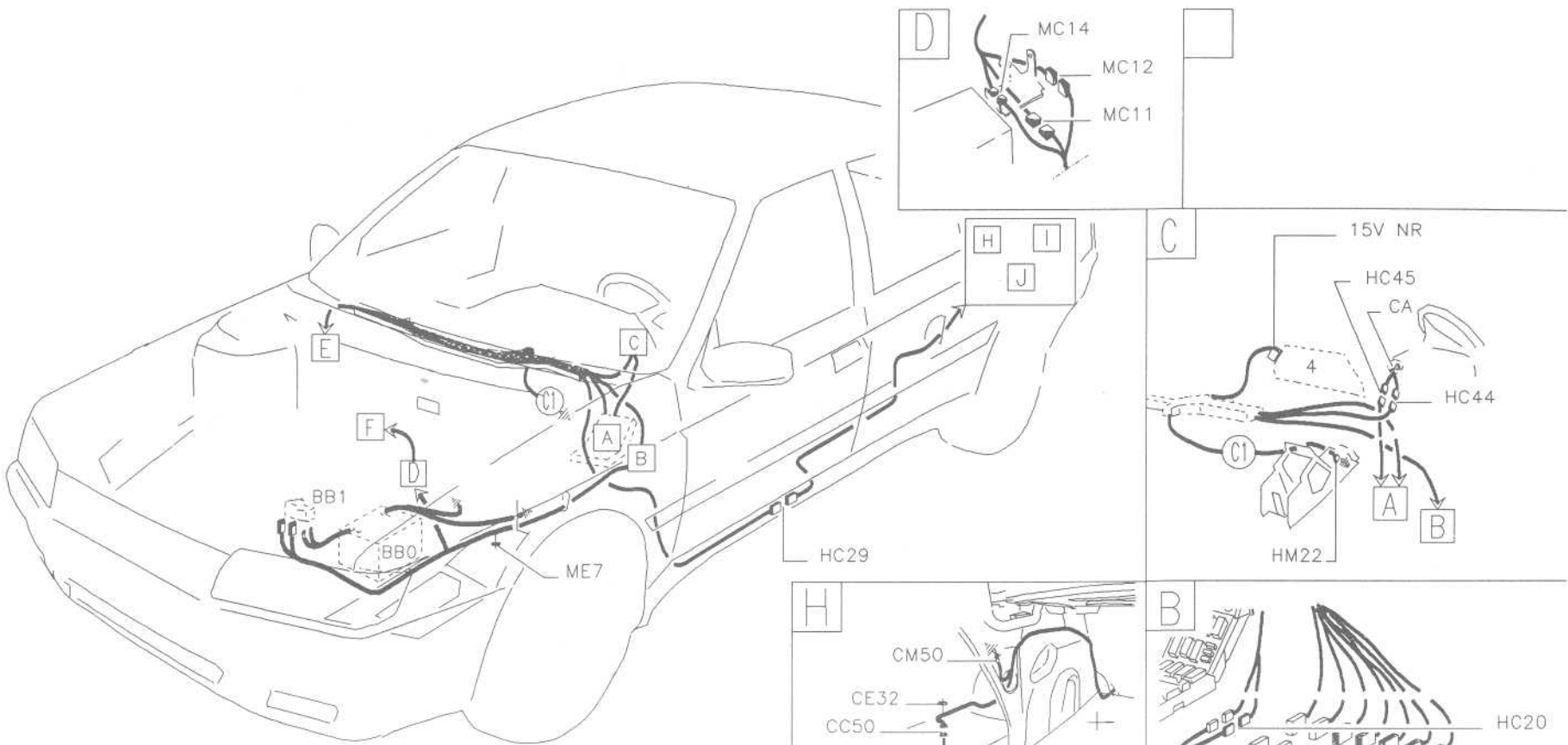
A13



9
12
15
18
21
24

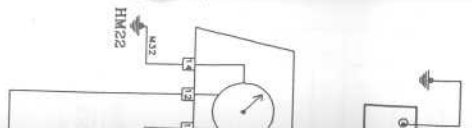
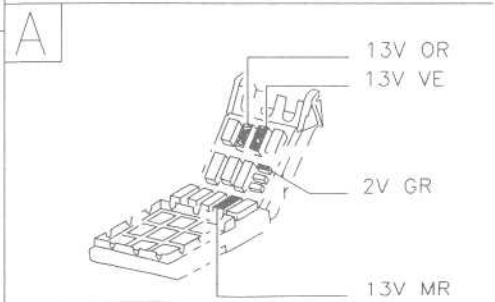
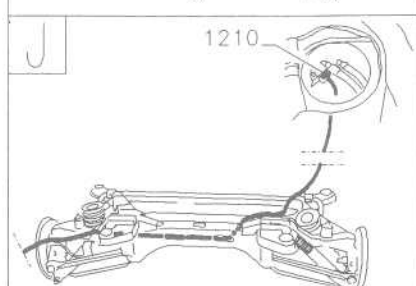


200
302
345
127



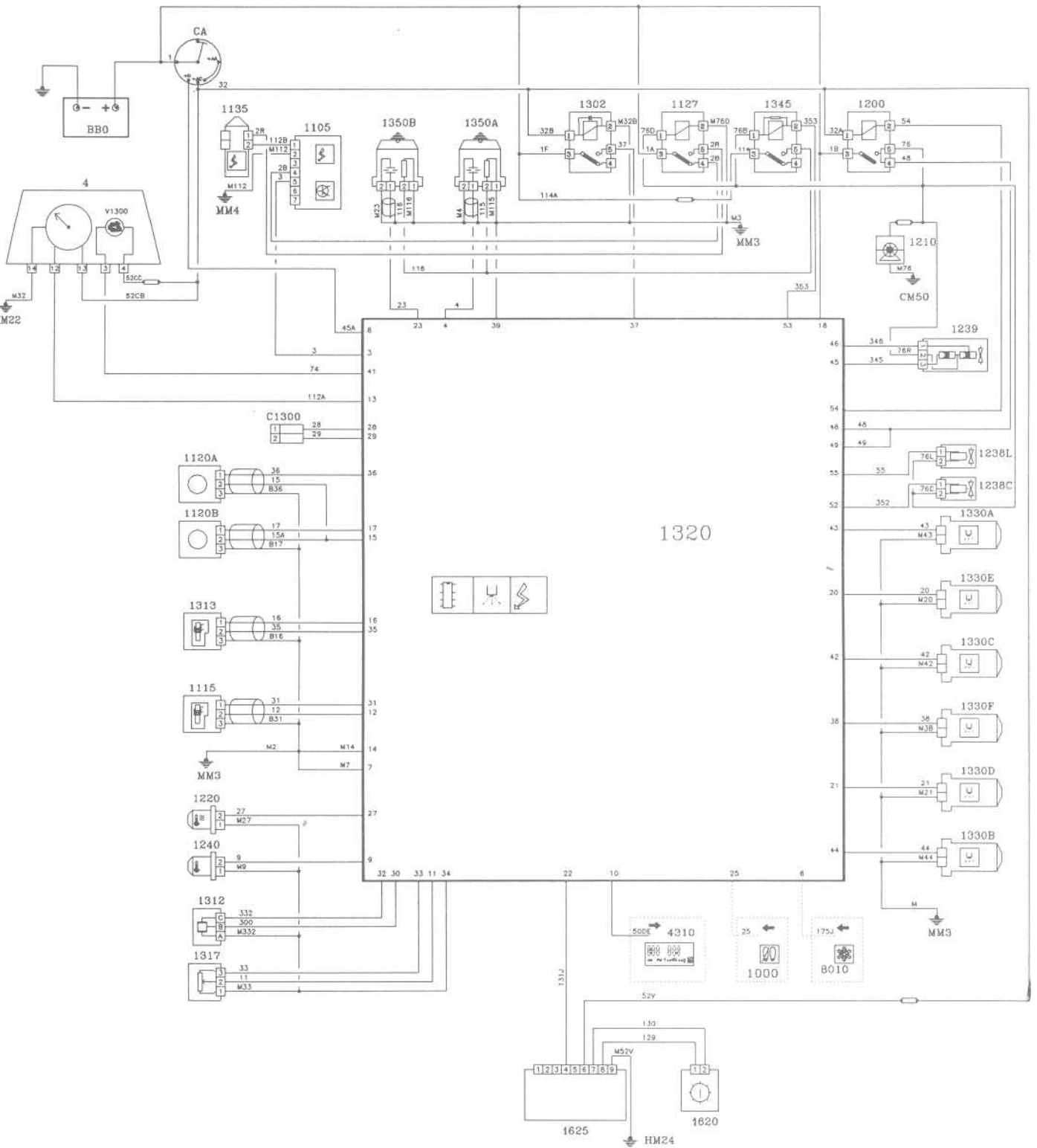
page
pagine
paginas
seite
blz
sid

7

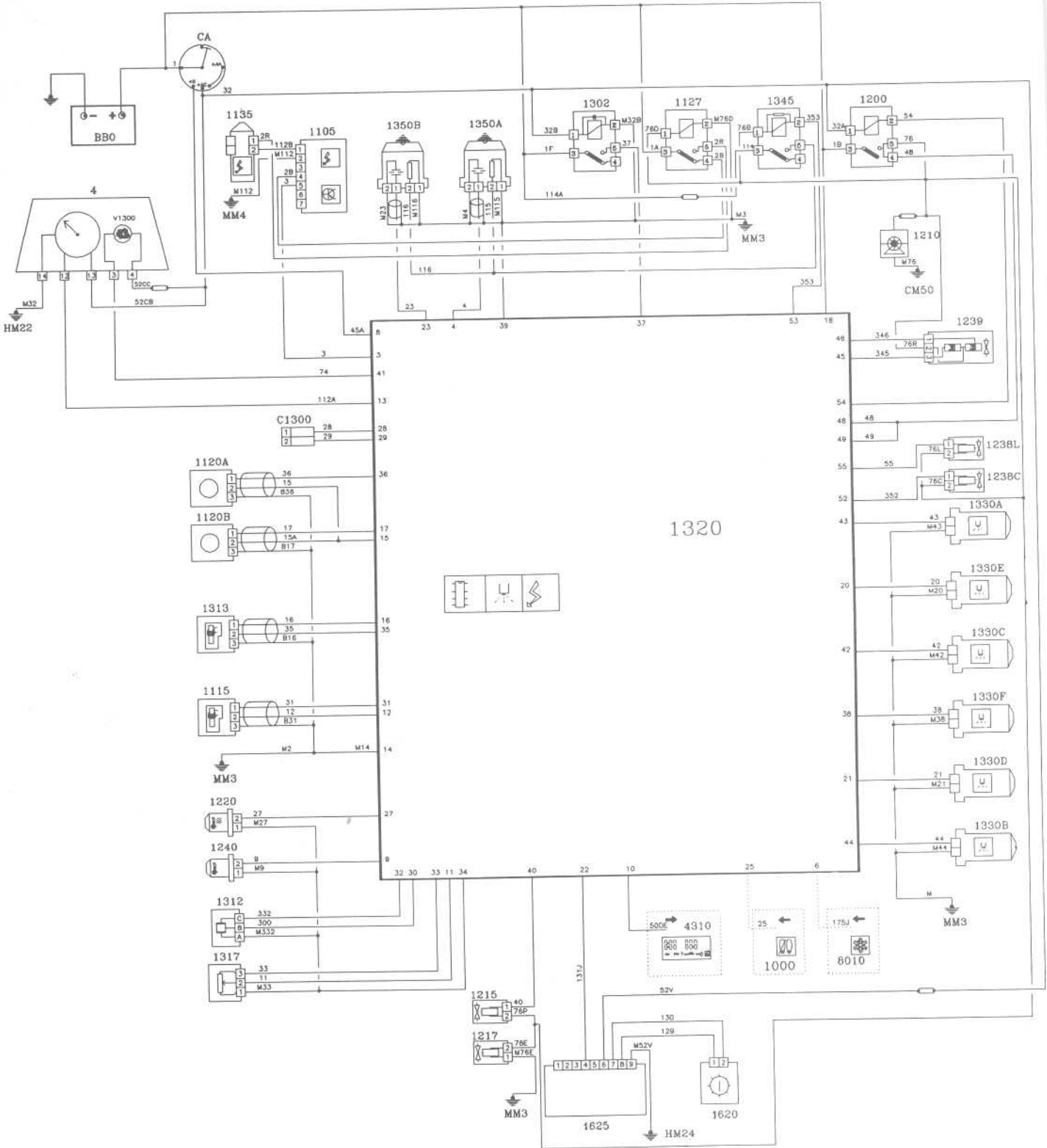


A 13

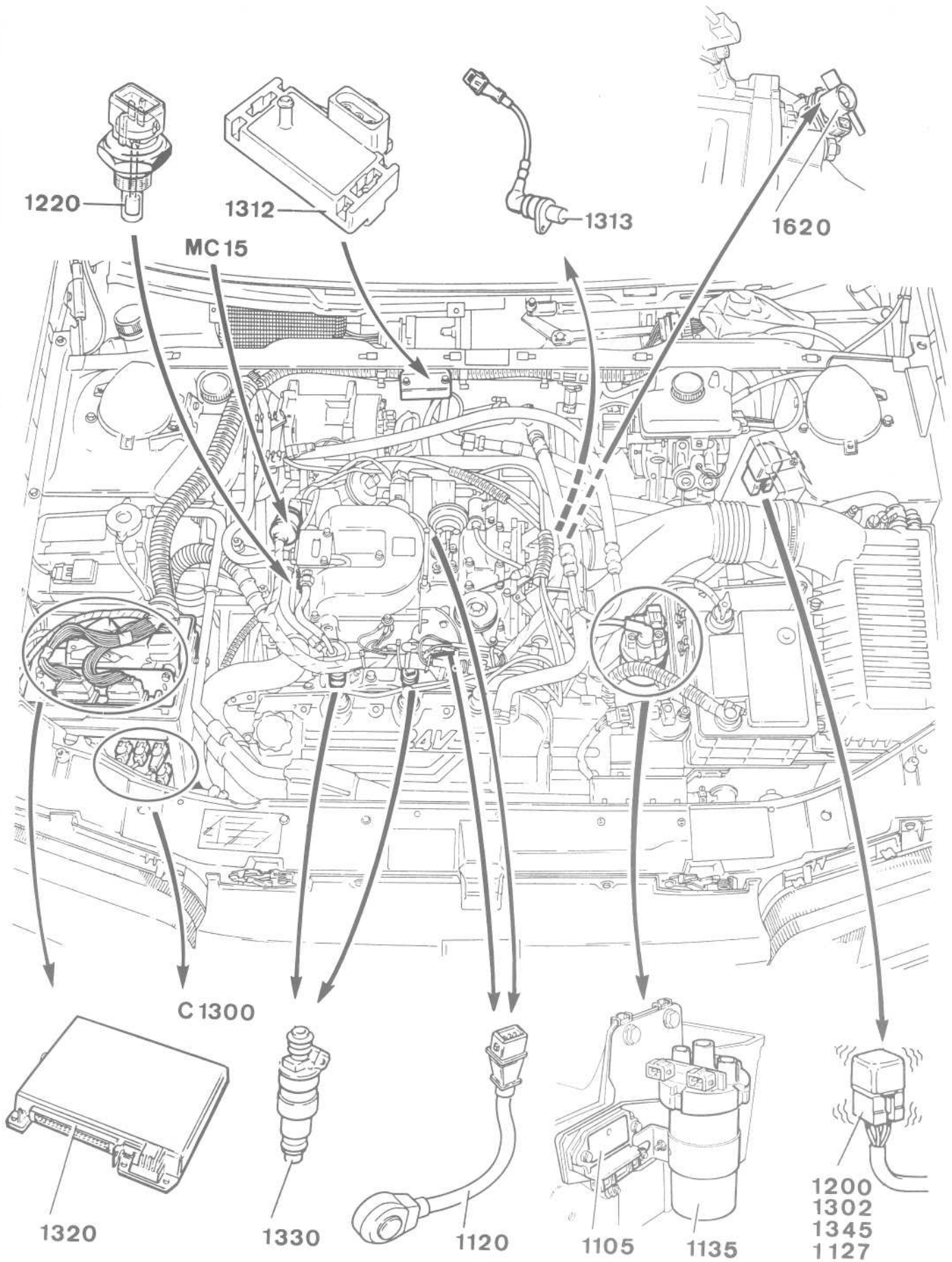
1.3V MR



A 13/1



A13/1

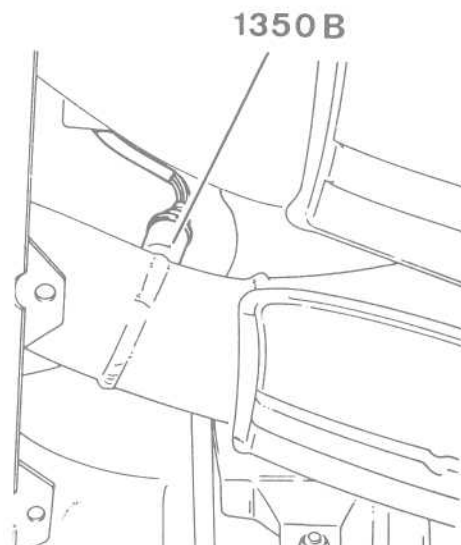
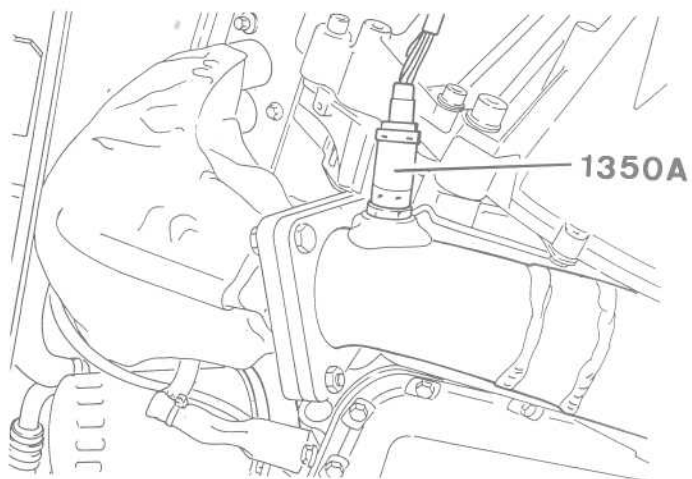
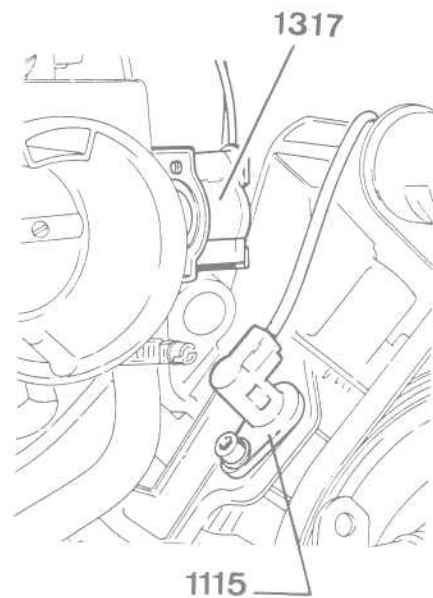
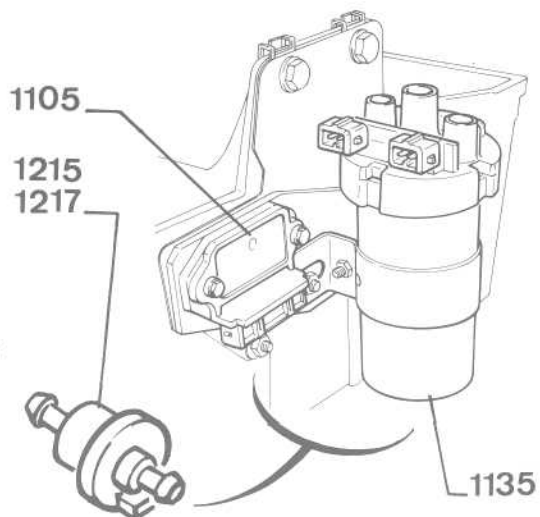
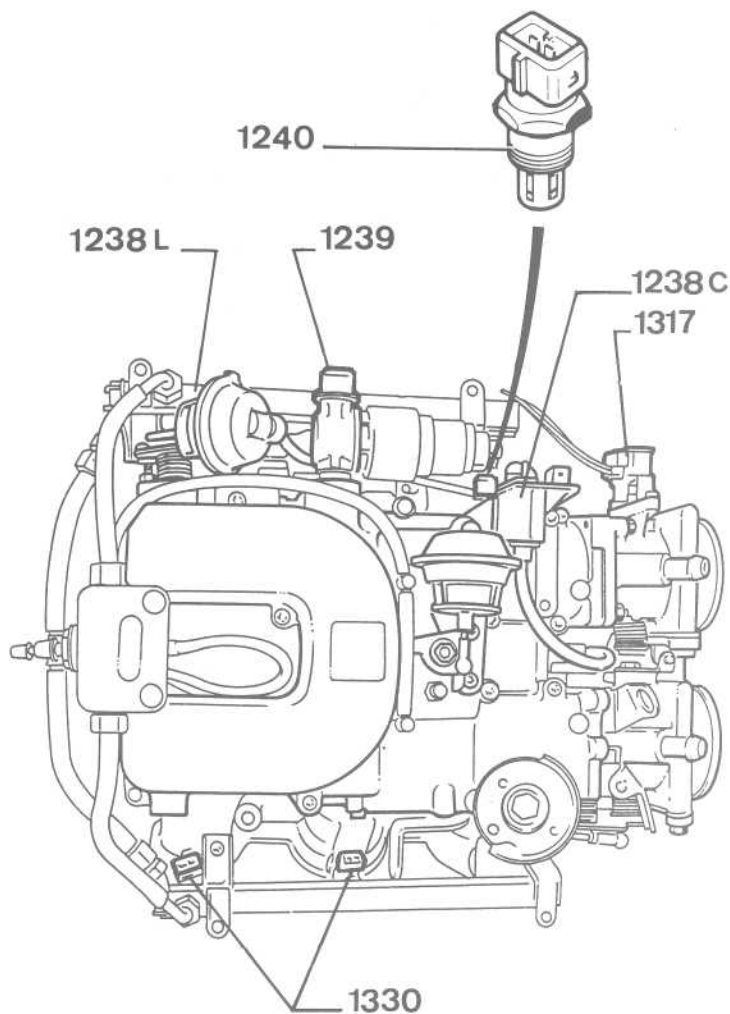


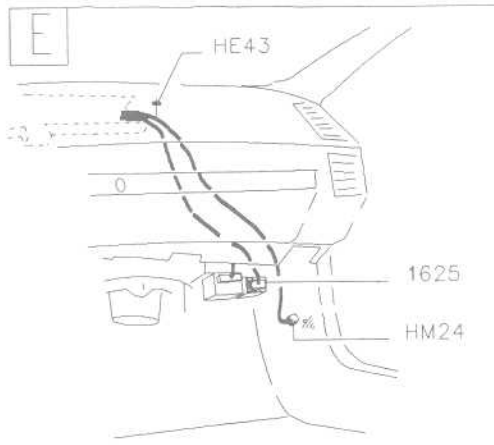
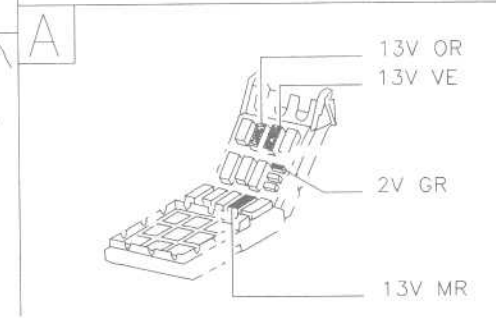
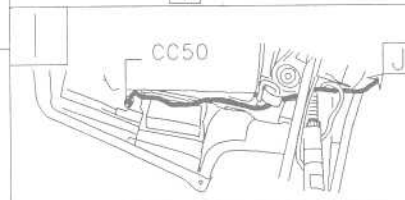
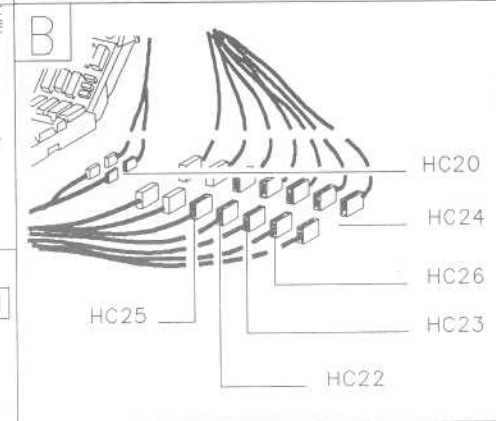
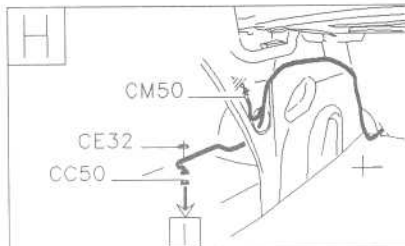
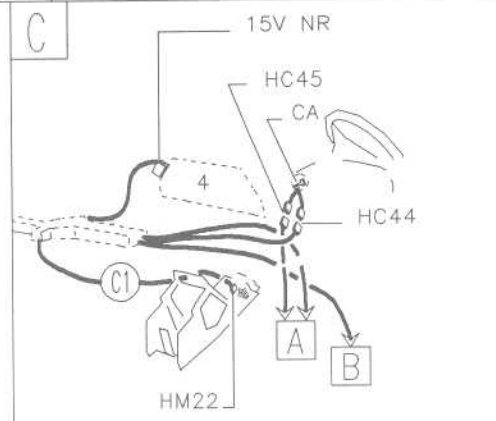
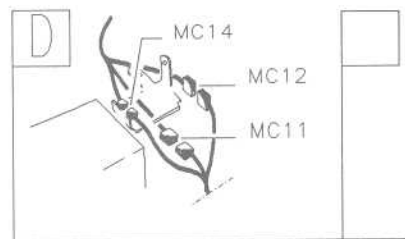
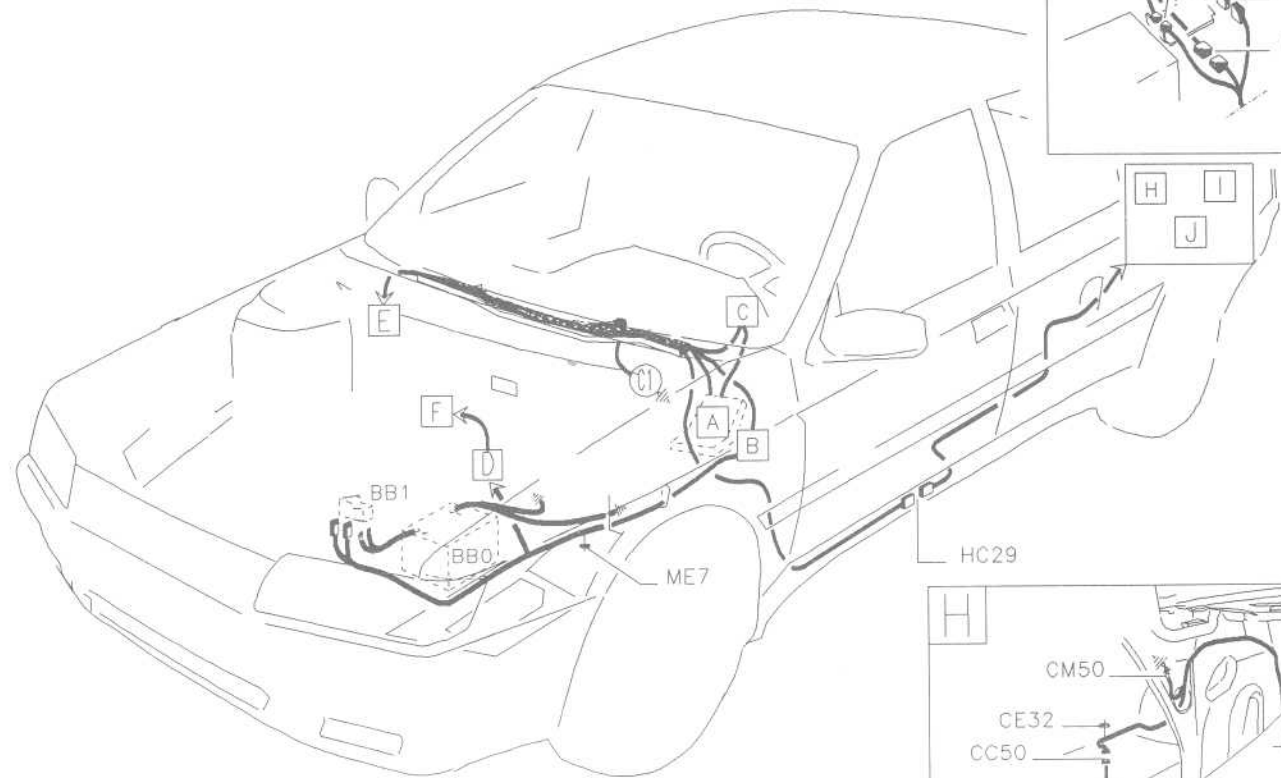


20



1200
1302
1345
1127

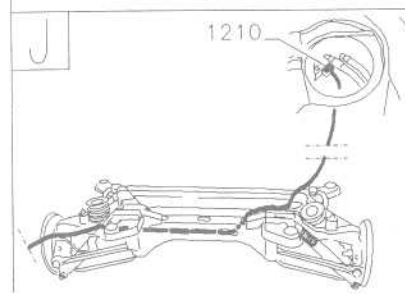




F

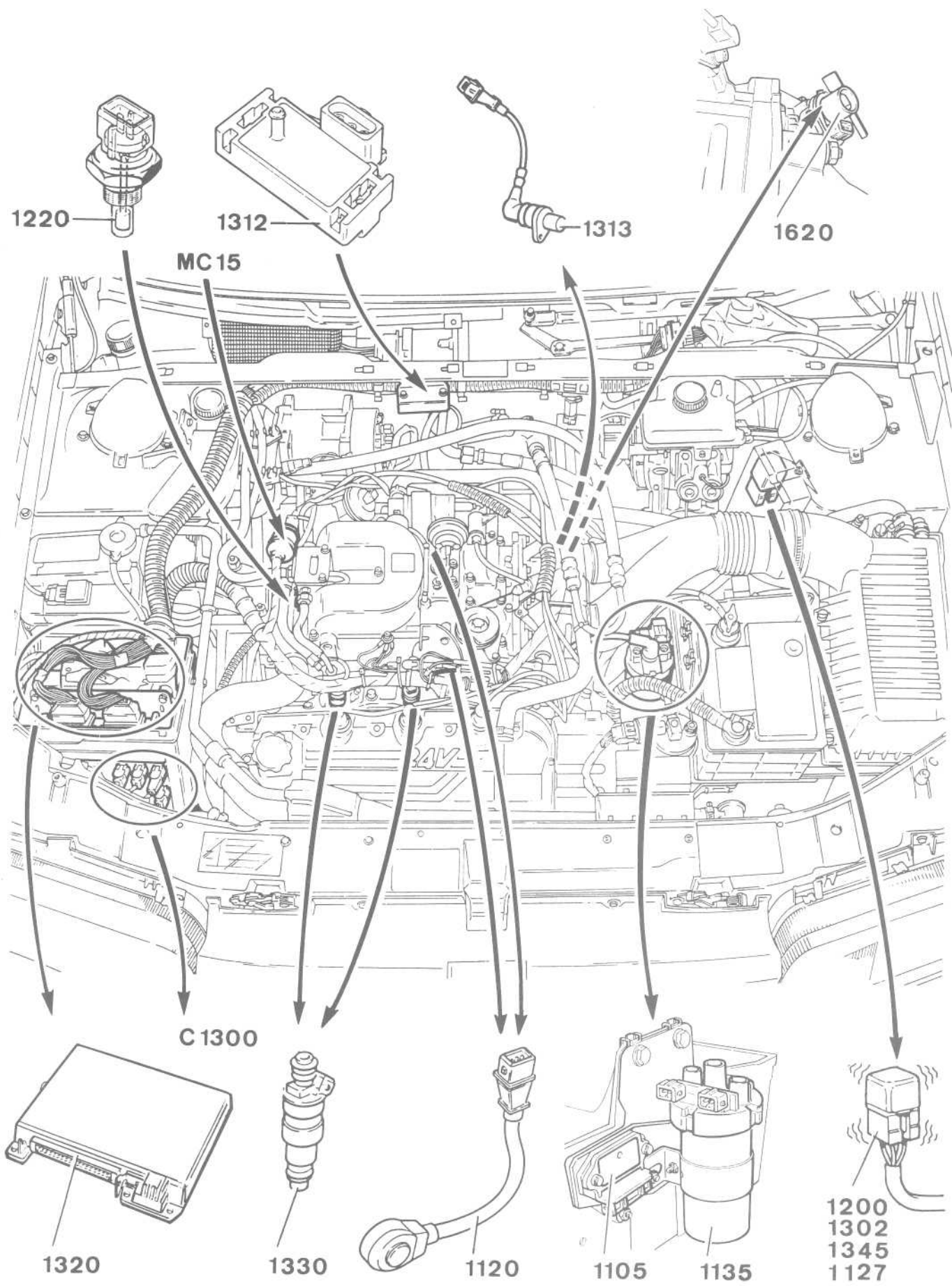
page
pagine
paginas
seite
blz
sid

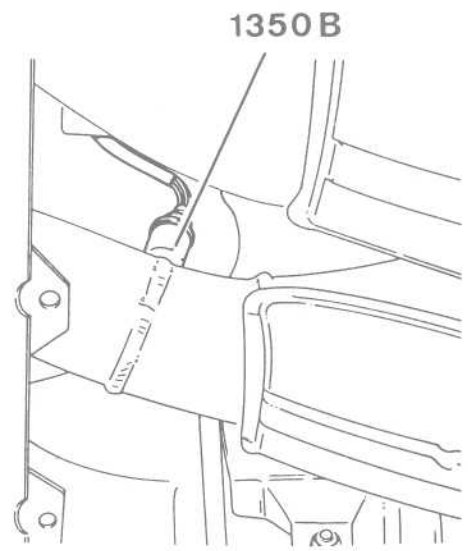
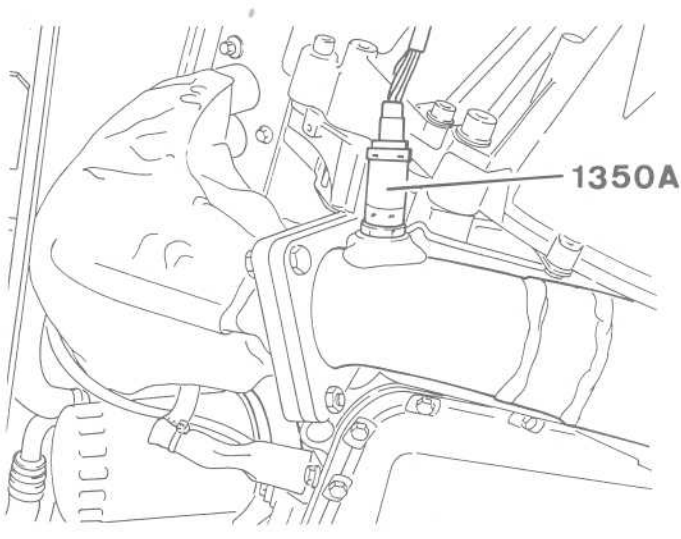
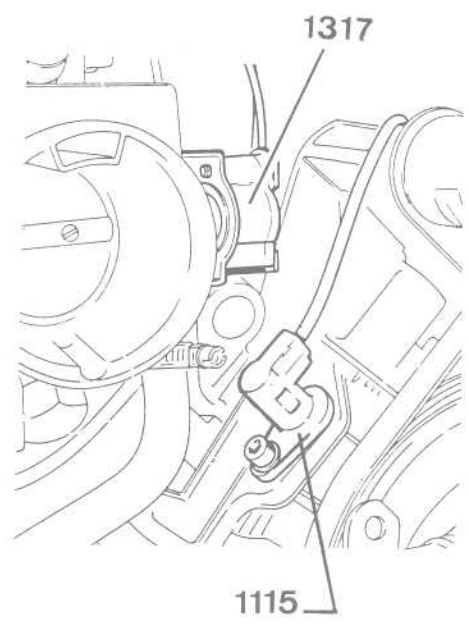
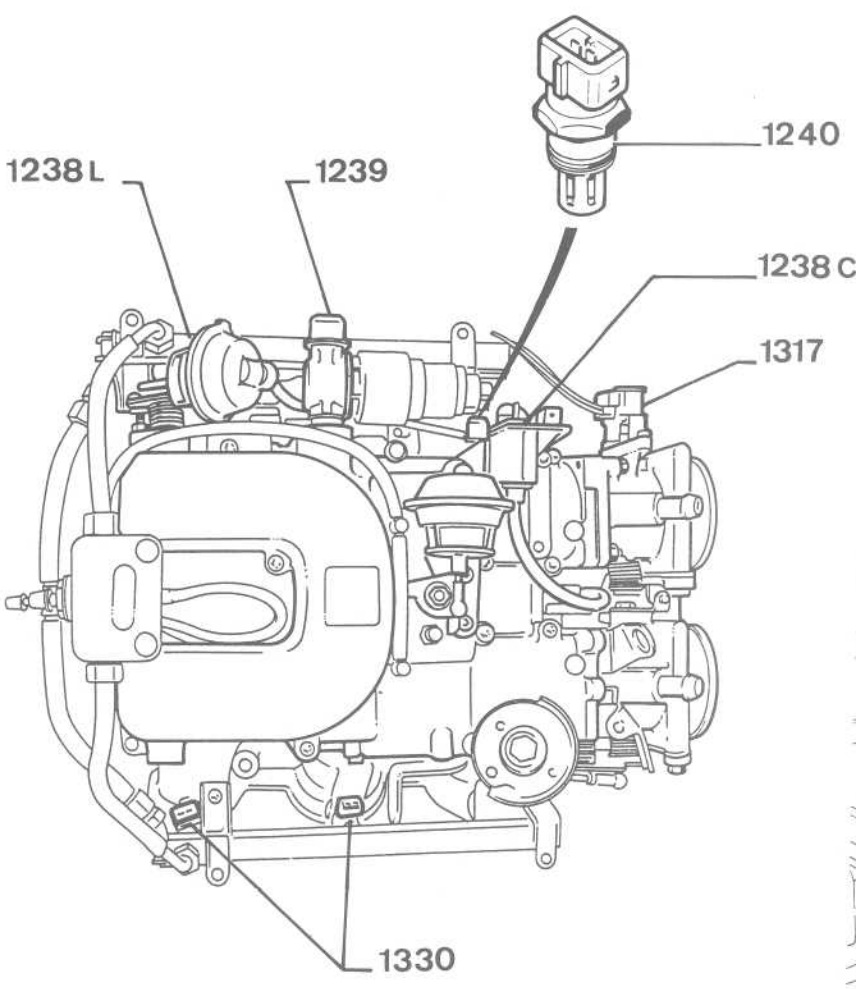
11

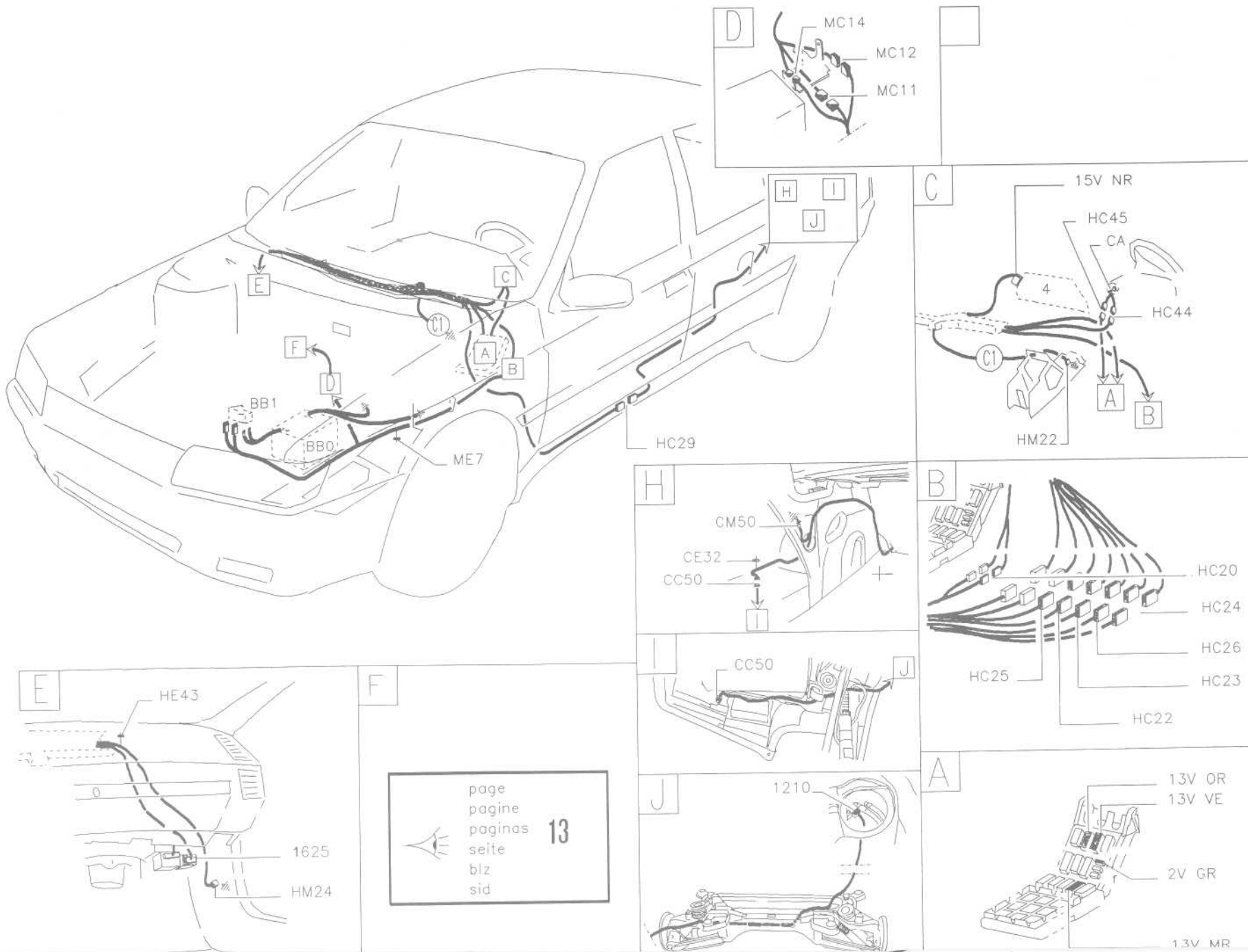


A13/1

A13/2







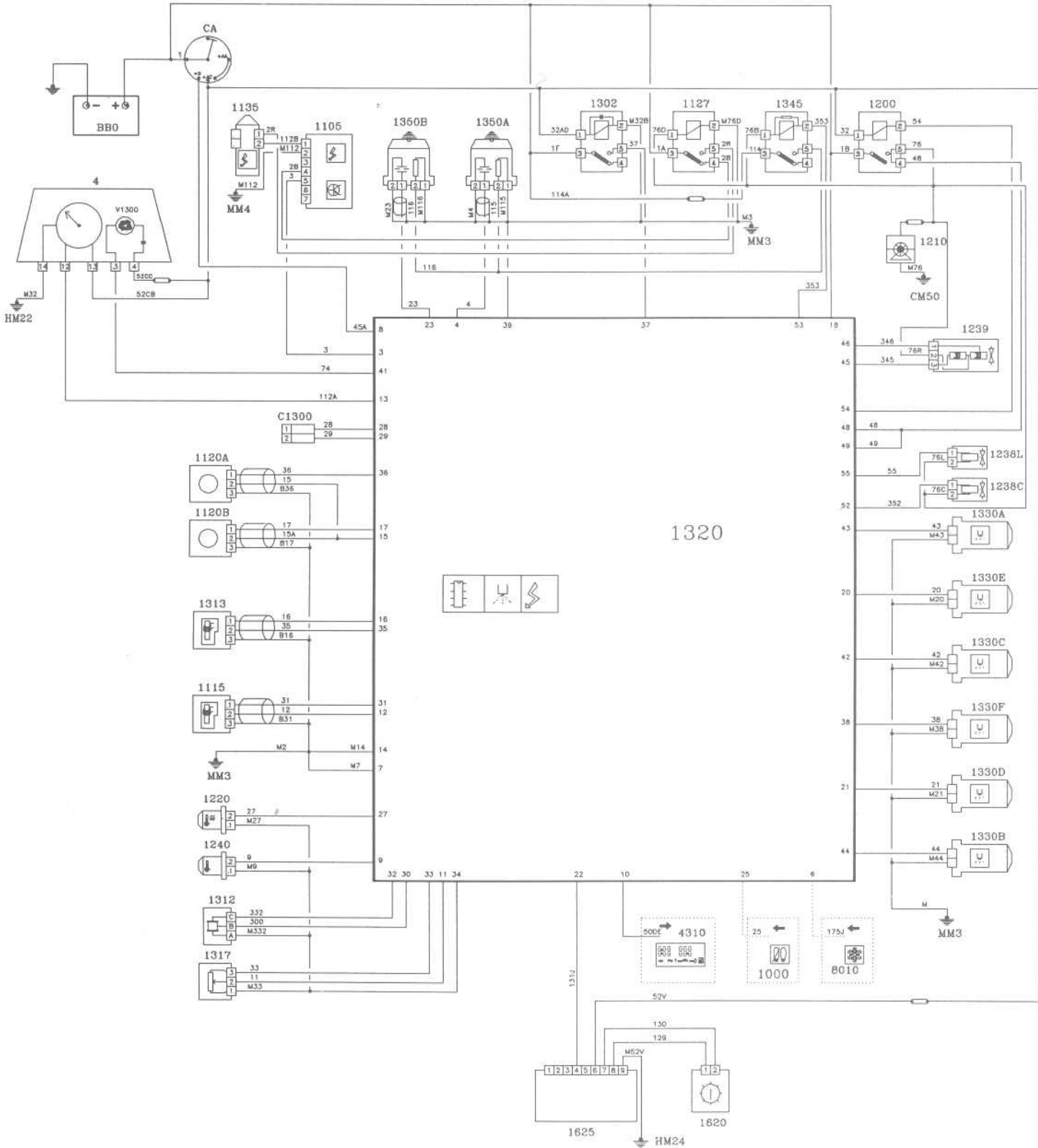
page
 pagine
 paginas
 seite
 blz
 sid

13

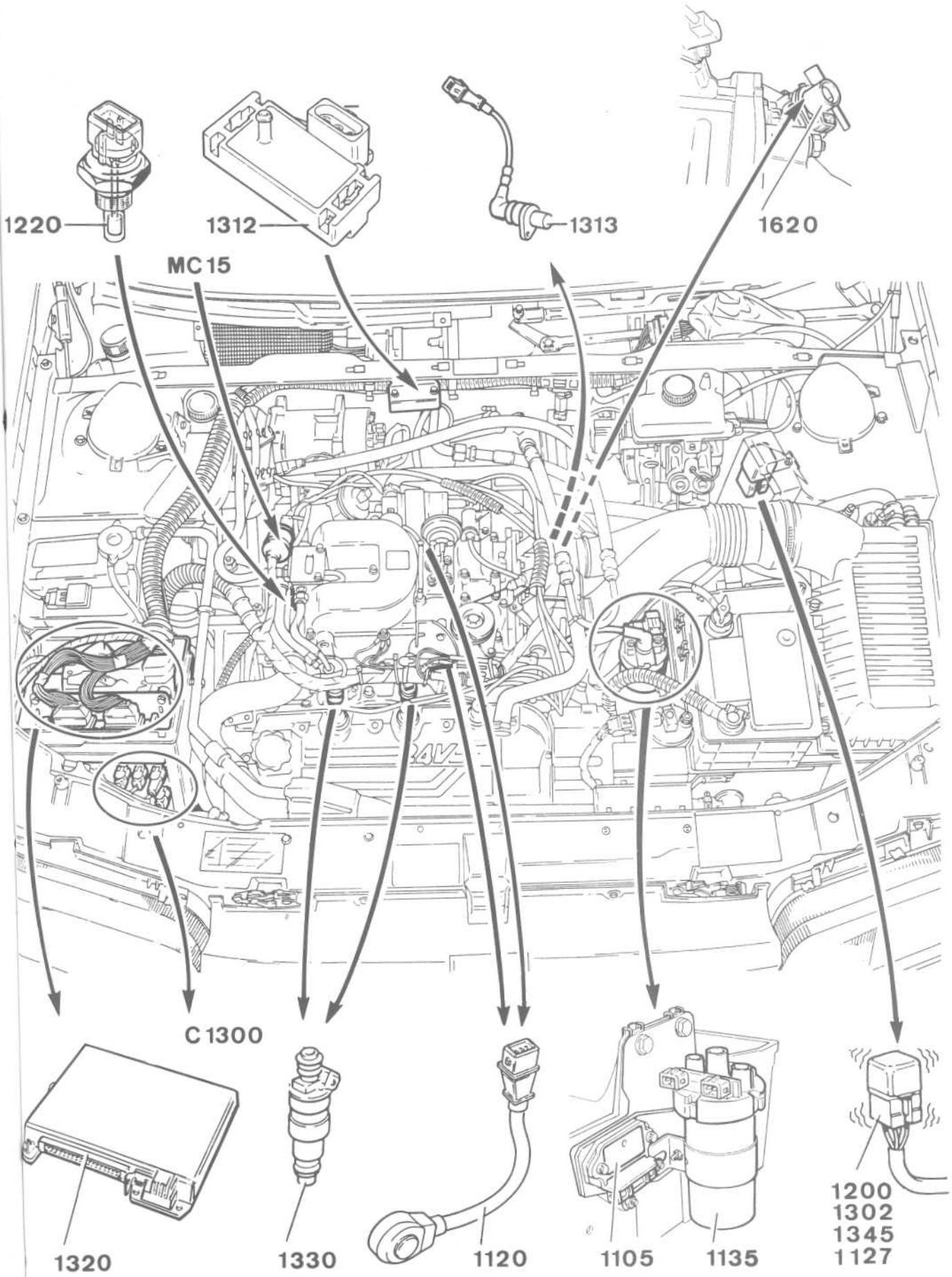
A 13/2

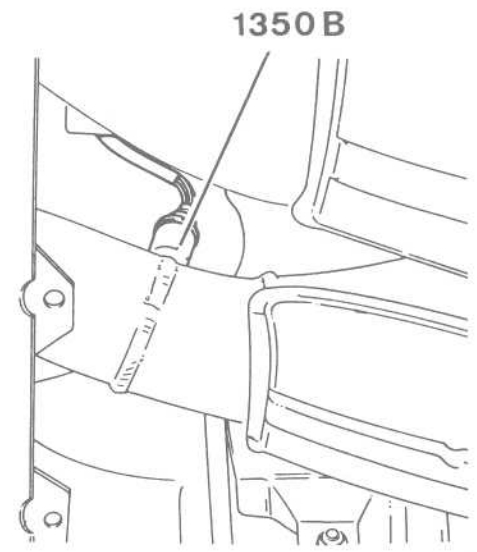
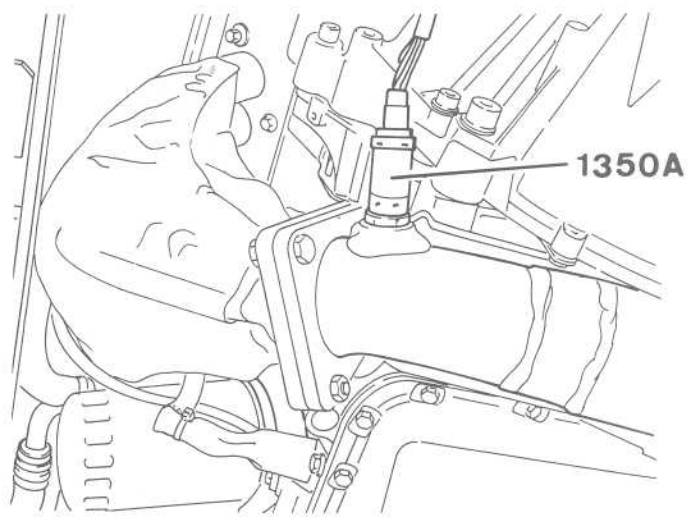
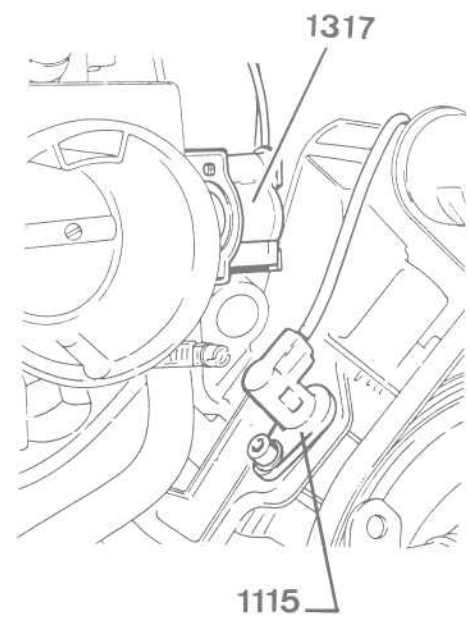
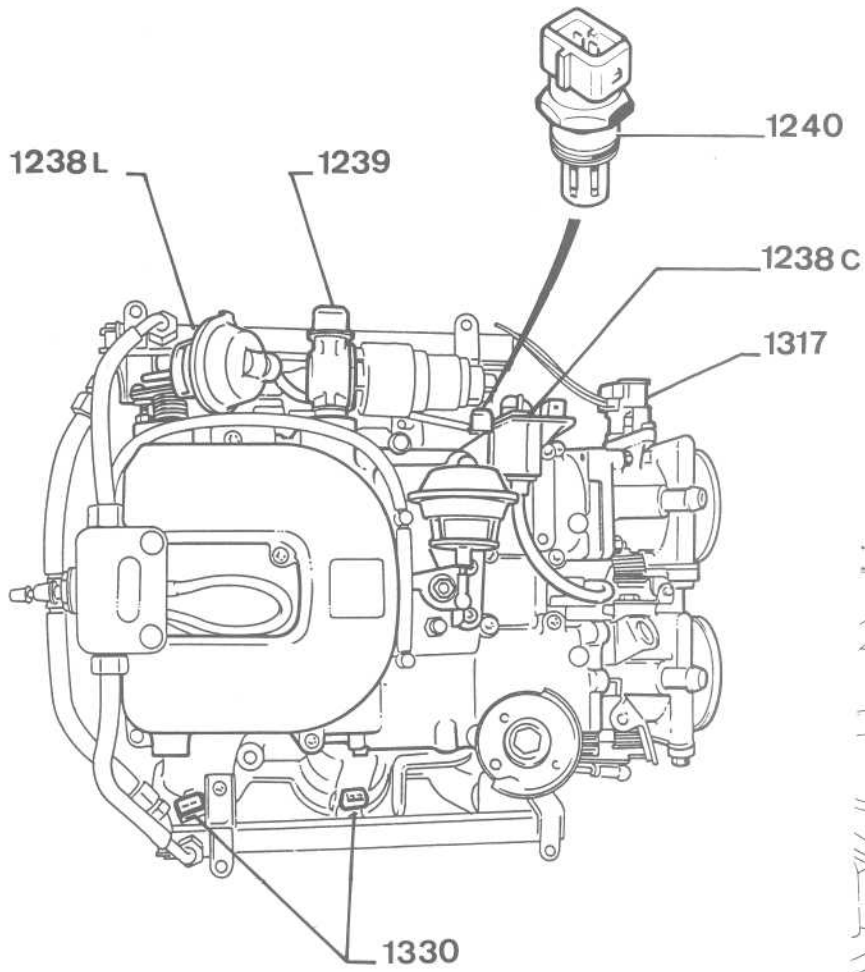
A13/2

1.3V MR

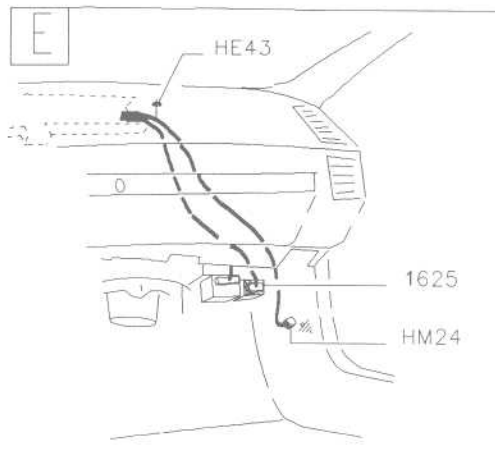
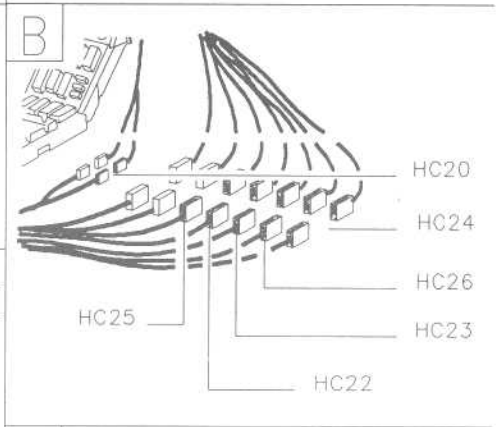
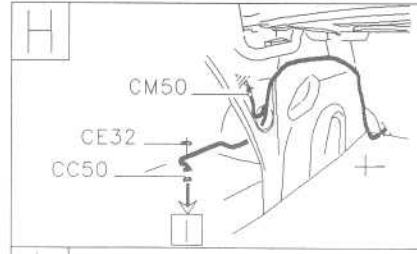
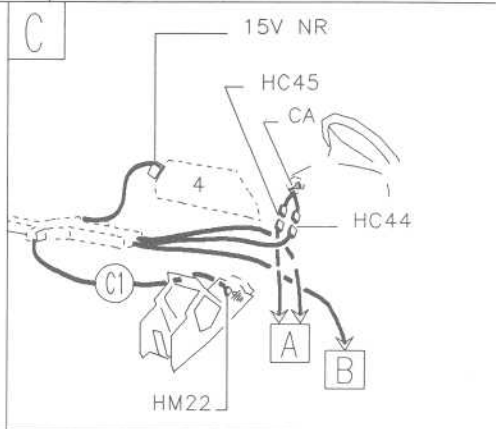
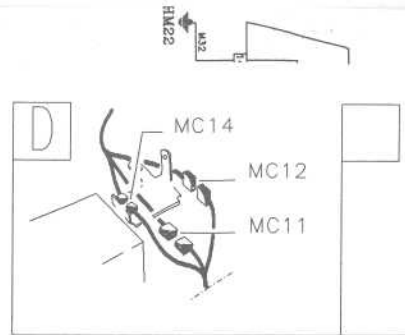
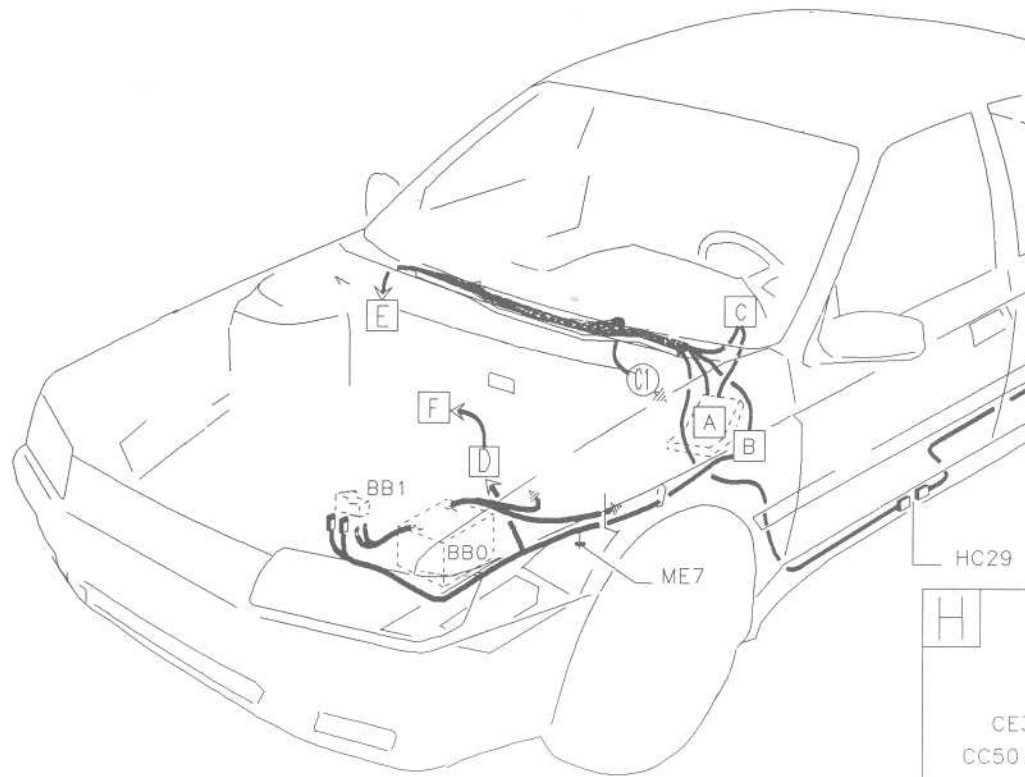


A13 / 3



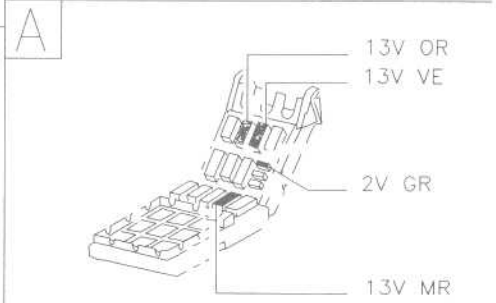
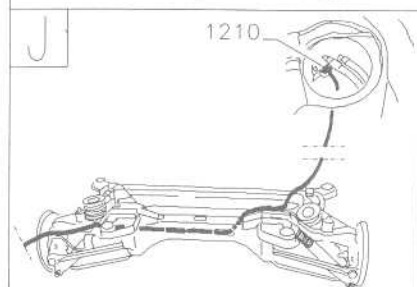


200
302
345
127



page
pagine
paginas
seite
blz
sid

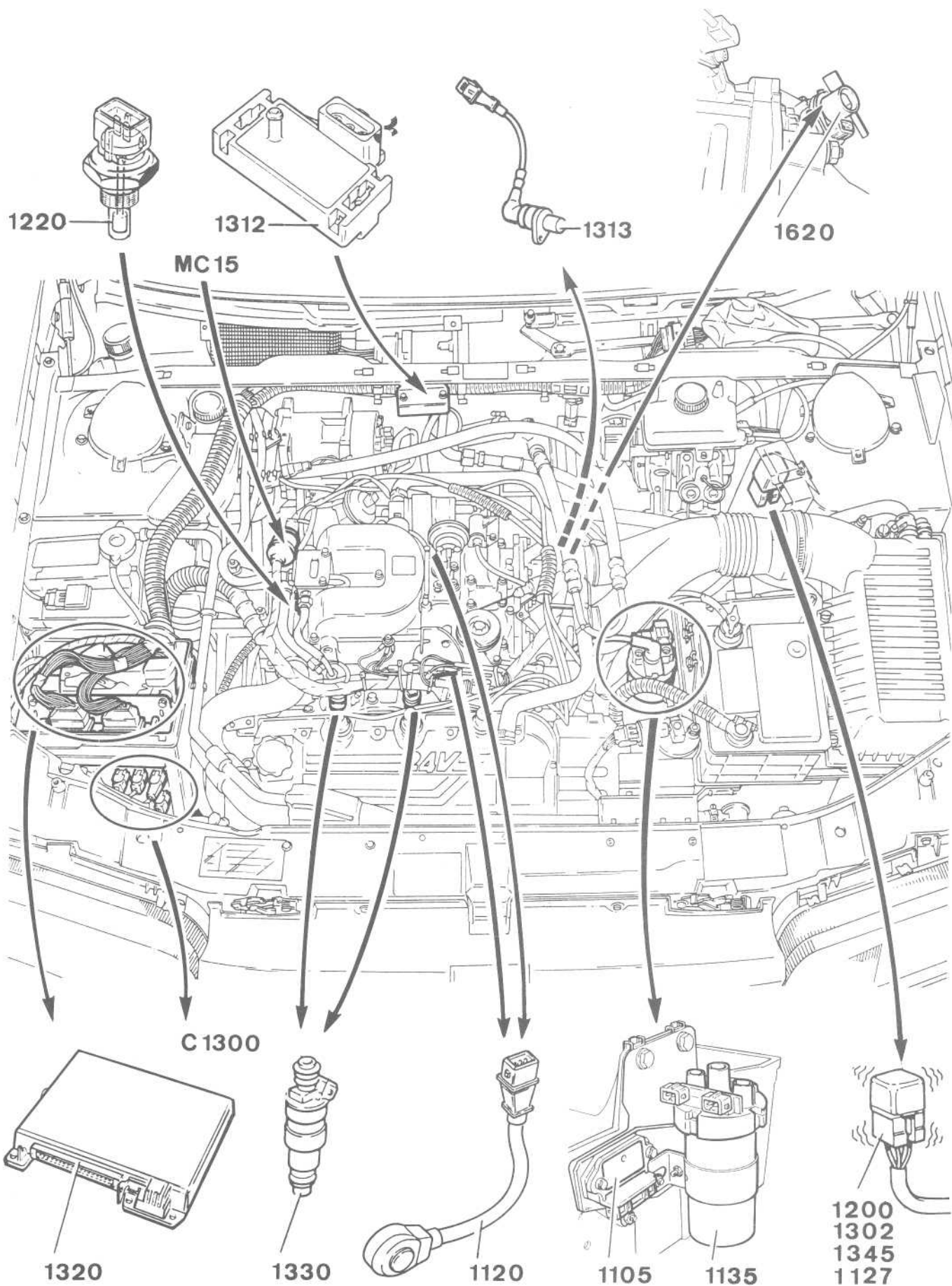
17

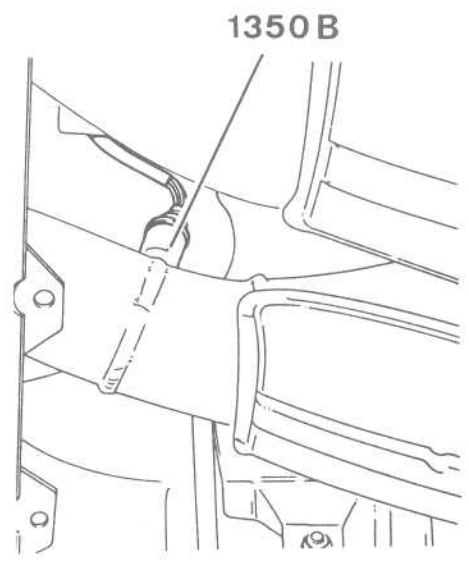
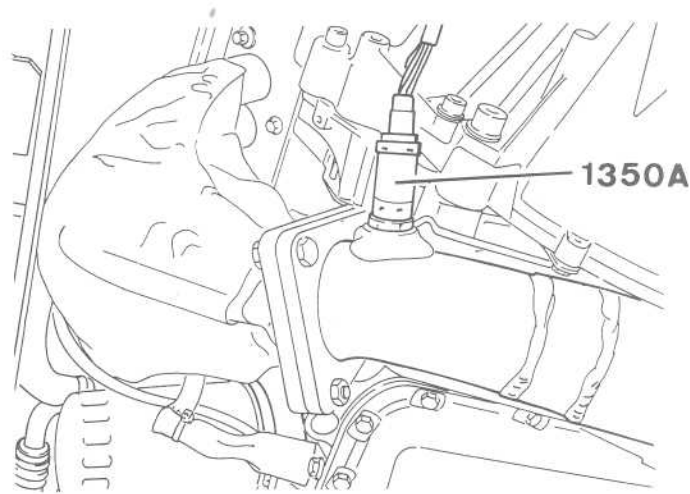
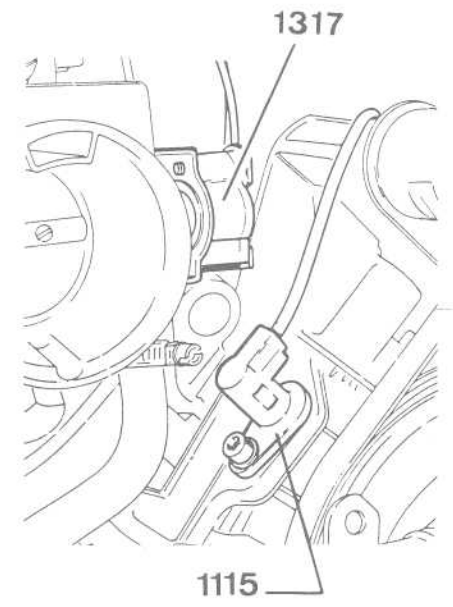
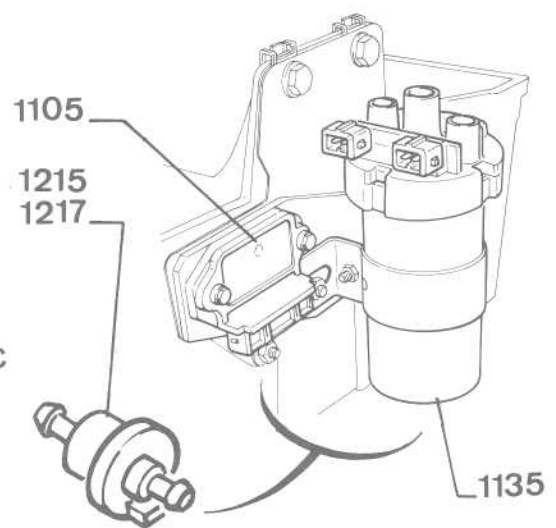
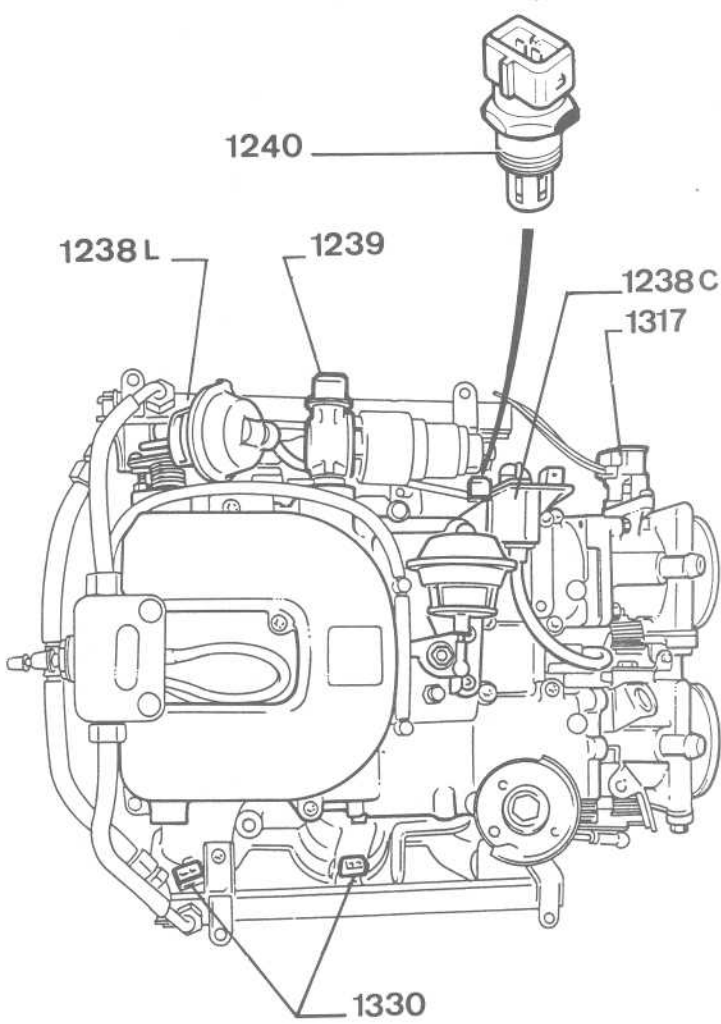


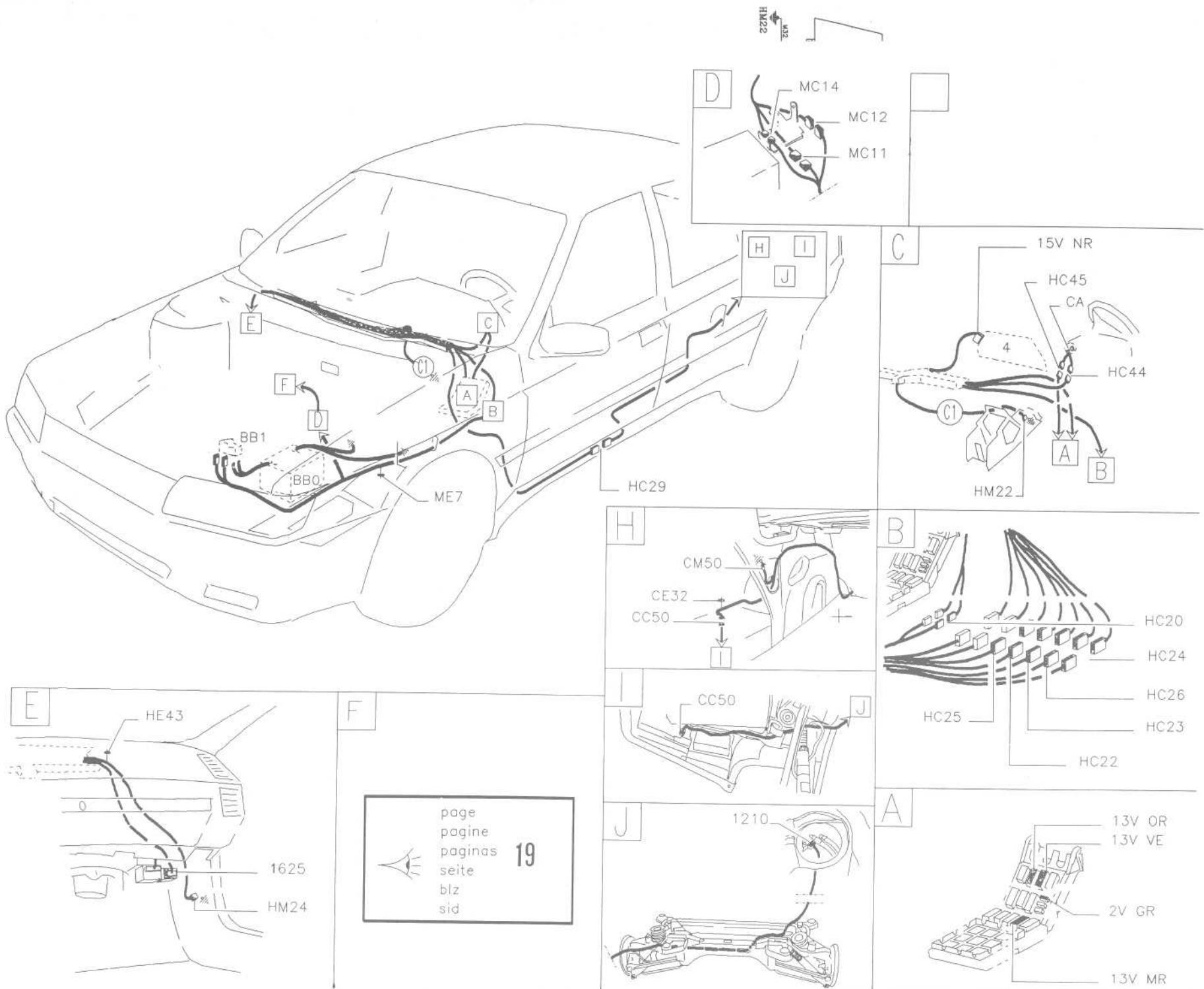
A13/3

A13/4

1.3V MR

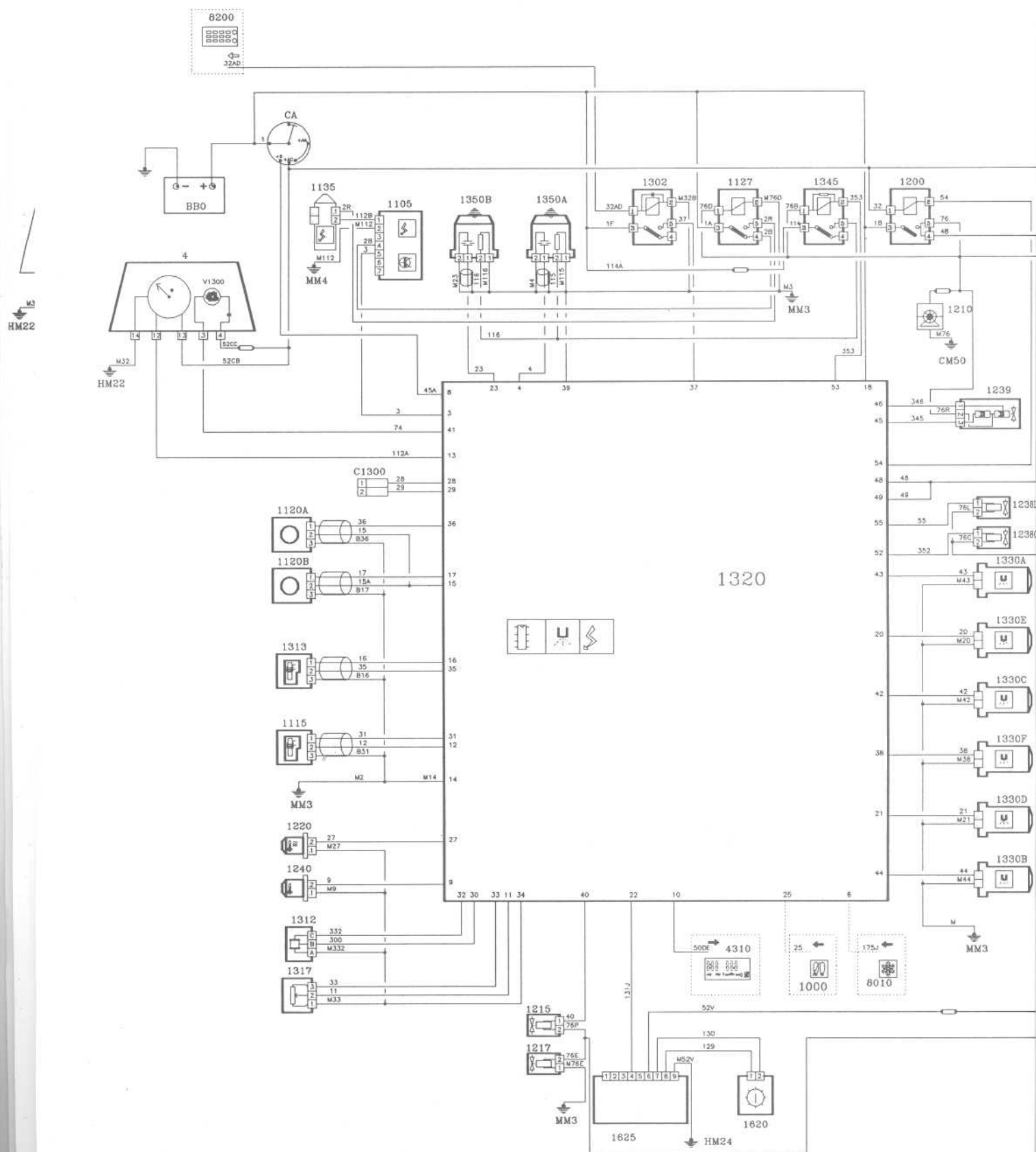




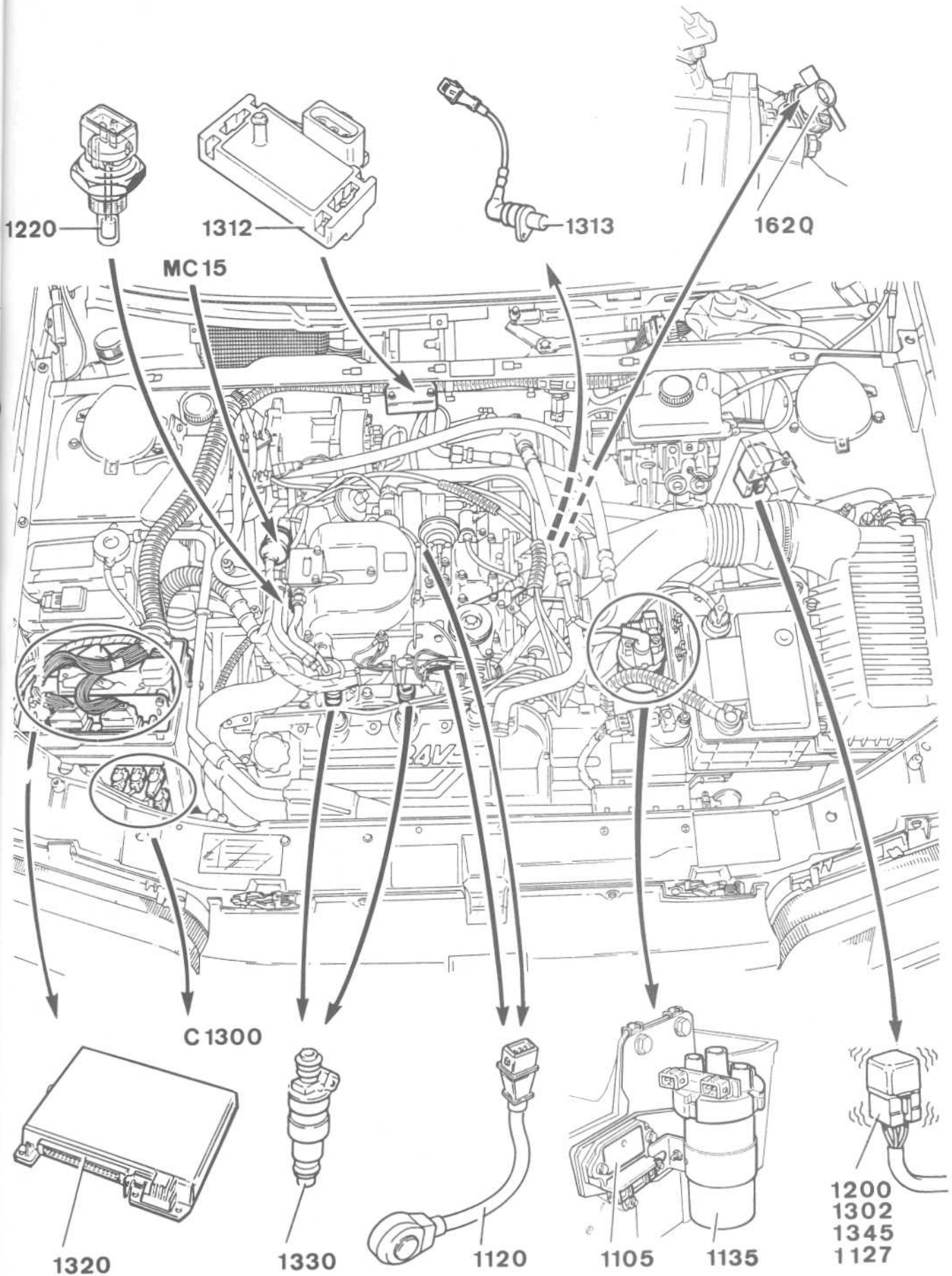


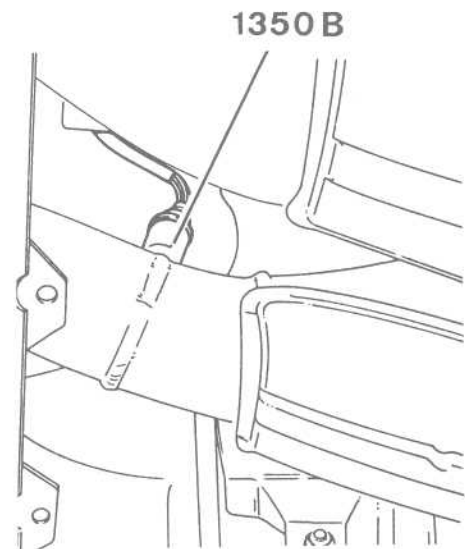
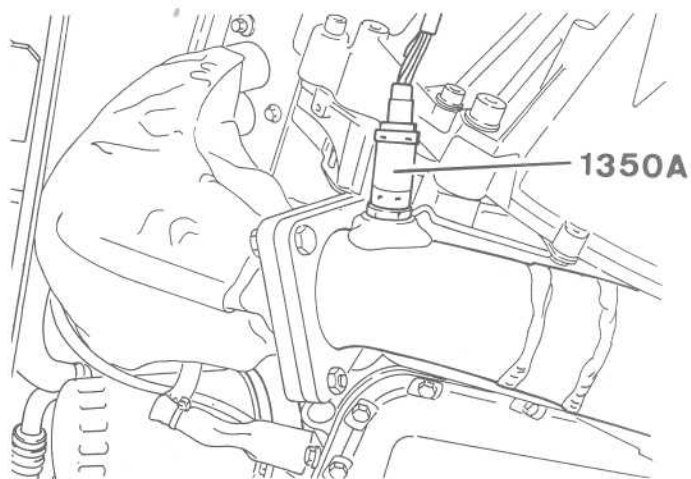
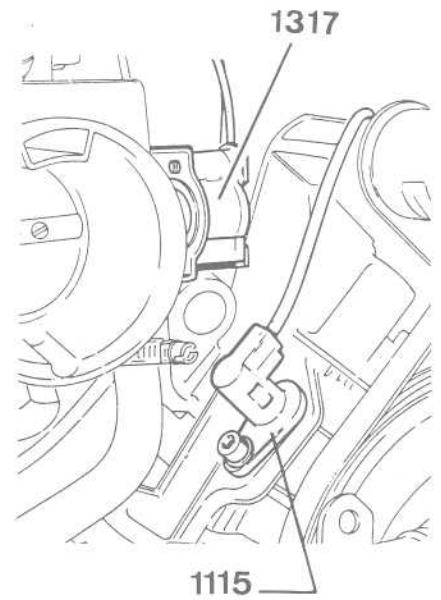
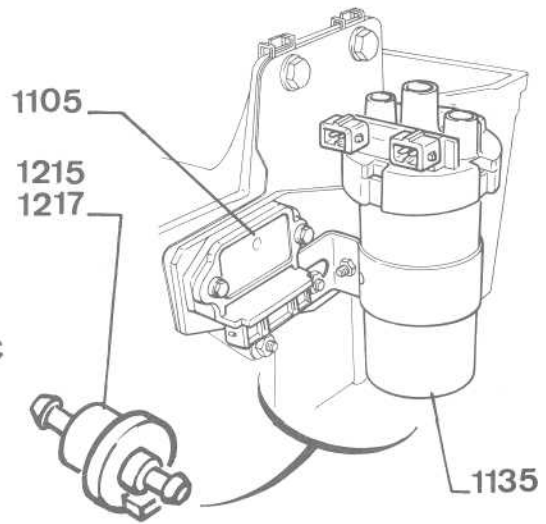
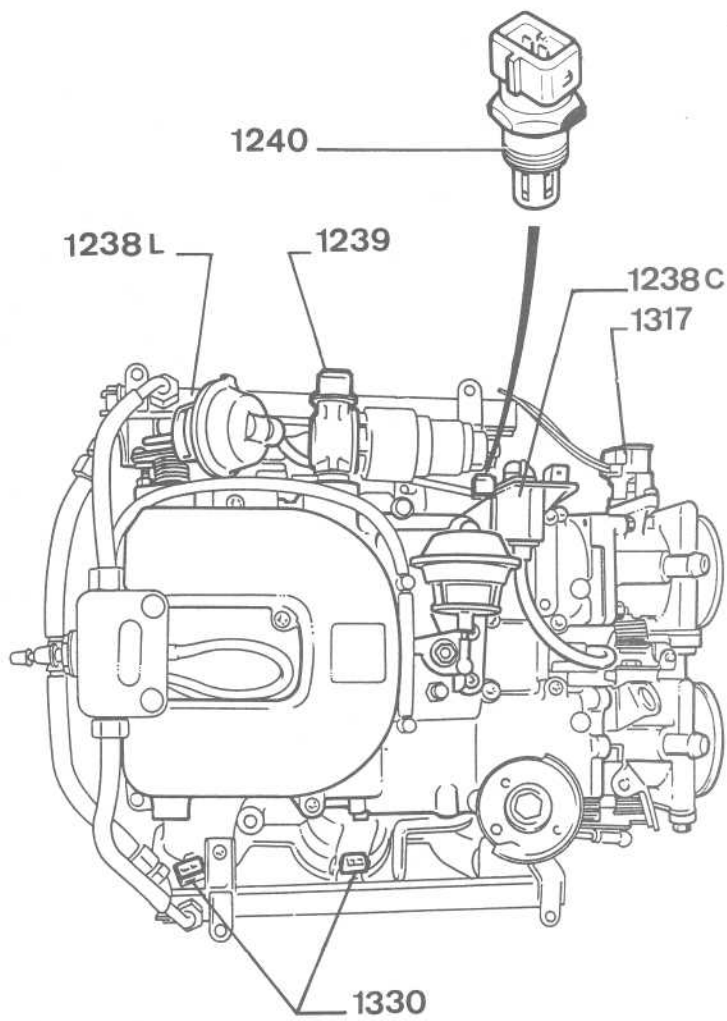
page
 page
 paginas 19
 seite
 blz
 sid

A13/5



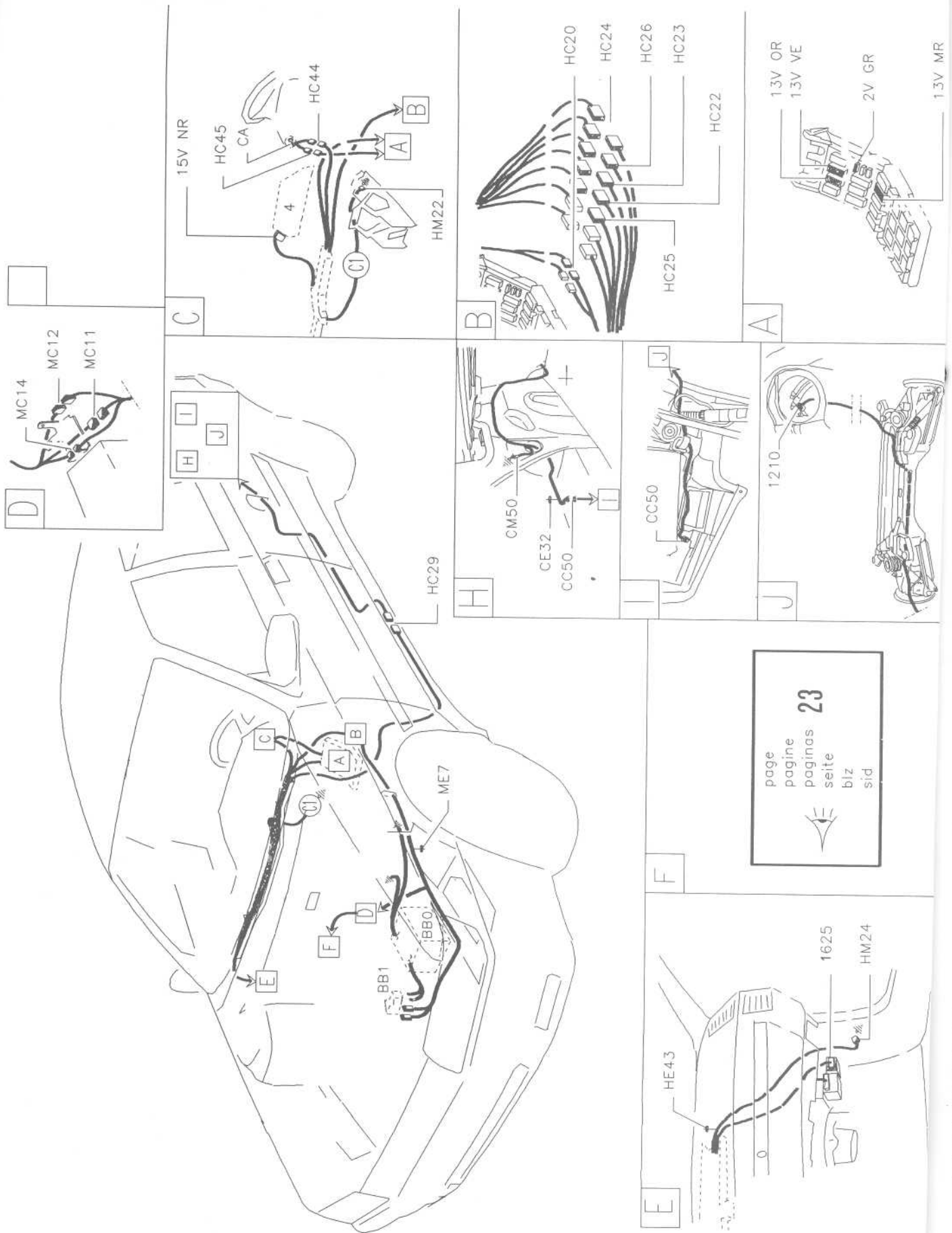
A13/5





- 1200
- 1302
- 1345
- 1127

A 13/5




FI
 FS
 FS
 FS
 FS
 FS
 FS
 CO
 MC
 MC
 MC
 MC
 HC2
 HC2
 HC2
 HC2
 HC2
 HC2
 HC4
 HC4
 CC5
 PRI
 MM3
 MM4
 HM2
 HM2
 CM5
 CODE
 BA
 BE
 GR
 JN
 MR
 NR
 OR
 RG
 VE
 VI

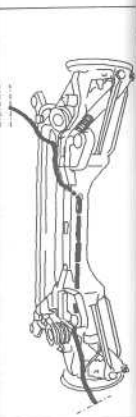
Pour
trig

NOMENCLATURE - SCHEMAS ELECTRIQUES

FAISCEAUX

- 
- FSC 10 AV : Faisceau avant
 - FSC 20 MOT : Faisceau moteur
 - FSC 50 P/B : Faisceau planche de bord
 - FSC 55 PSF : Faisceau platine servitude-fusibles
 - FSC 70 AR/G : Faisceau arrière gauche
 - FSC 80 AR/SP : Faisceau arrière sous plancher


CONNEXIONS INTERFAISCEAUX

- 
- MC11 15V NR : Connecteur 15 voies noir
 - MC12 15V BA : Connecteur 15 voies blanc
 - MC14 2V MR : Connecteur 2 voies marron
 - MC15 23V NR : Connecteur 23 voies noir (sur le support moteur supérieur droit)


 - HC20 2V NR : Connecteur 2 voies noir
 - HC22 13V GR : Connecteur 13 voies gris
 - HC23 13V BA : Connecteur 13 voies blanc
 - HC24 13V RG : Connecteur 13 voies rouge
 - HC25 13V NR : Connecteur 13 voies noir
 - HC26 13V MR : Connecteur 13 voies marron
 - HC29 11V BA : Connecteur 11 voies blanc
 - HC44 2V GR (MR) : Connecteur 2 voies gris ou marron
 - HC45 2V GR : Connecteur 2 voies gris

 - CC50 14V NR : Connecteur 14 voies noir

PRISES DE MASSE

- 
- MM3 : Masse moteur sur la tubulure d'admission
 - MM4 : Masse moteur entre le module amplificateur allumage et la bobine allumage
 - HM22 : Masse habitacle à droite de la colonne de direction
 - HM24 : Masse habitacle sur le pied d'entrée avant droit
 - CM50 : Masse coffre sur le flanc gauche du coffre (sous la garniture)

CODE COULEUR DES CONNECTEURS

- 
- BA : Blanc
 - BE : Bleu
 - GR : Gris
 - JN : Jaune
 - MR : Marron
 - NR : Noir
 - OR : Orange
 - RG : Rouge
 - VE : Vert
 - VI : Violet

Pour connaître la signification de l'ensemble de la nomenclature électrique, se reporter au Guide de Recherche Electricité 605.

NOMENCLATURE - SCHEMAS ELECTRIQUES

FAISCEAUX

FSC 10 AV : Faisceau avant
FSC 20 MOT : Faisceau moteur
FSC 50 P/B : Faisceau planche de bord
FSC 55 PSF : Faisceau platine servitude-fusibles
FSC 70 AR/G : Faisceau arrière gauche
FSC 80 AR/SP : Faisceau arrière sous plancher

CONNEXIONS INTERFAISCEAUX

MC11 15V NR : Connecteur 15 voies noir
MC12 15V BA : Connecteur 15 voies blanc
MC14 2V MR : Connecteur 2 voies marron
MC15 23V NR : Connecteur 23 voies noir (sur le support moteur supérieur droit)
HC20 2V NR : Connecteur 2 voies noir
HC22 13V GR : Connecteur 13 voies gris
HC23 13V BA : Connecteur 13 voies blanc
HC24 13V RG : Connecteur 13 voies rouge
HC25 13V NR : Connecteur 13 voies noir
HC26 13V MR : Connecteur 13 voies marron
HC29 11V BA : Connecteur 11 voies blanc
HC44 2V GR (MR) : Connecteur 2 voies gris ou marron
HC45 2V GR : Connecteur 2 voies gris
CC50 14V NR : Connecteur 14 voies noir

PRISES DE MASSE

MM3 : Masse moteur sur la tubulure d'admission
MM4 : Masse moteur entre le module amplificateur allumage et la bobine allumage
HM22 : Masse habitacle à droite de la colonne de direction
HM24 : Masse habitacle sur le pied d'entrée avant droit
CM50 : Masse coffre sur le flanc gauche du coffre (sous la garniture)

CODE COULEUR DES CONNECTEURS

BA : Blanc
BE : Bleu
GR : Gris
JN : Jaune
MR : Marron
NR : Noir
OR : Orange
RG : Rouge
VE : Vert
VI : Violet

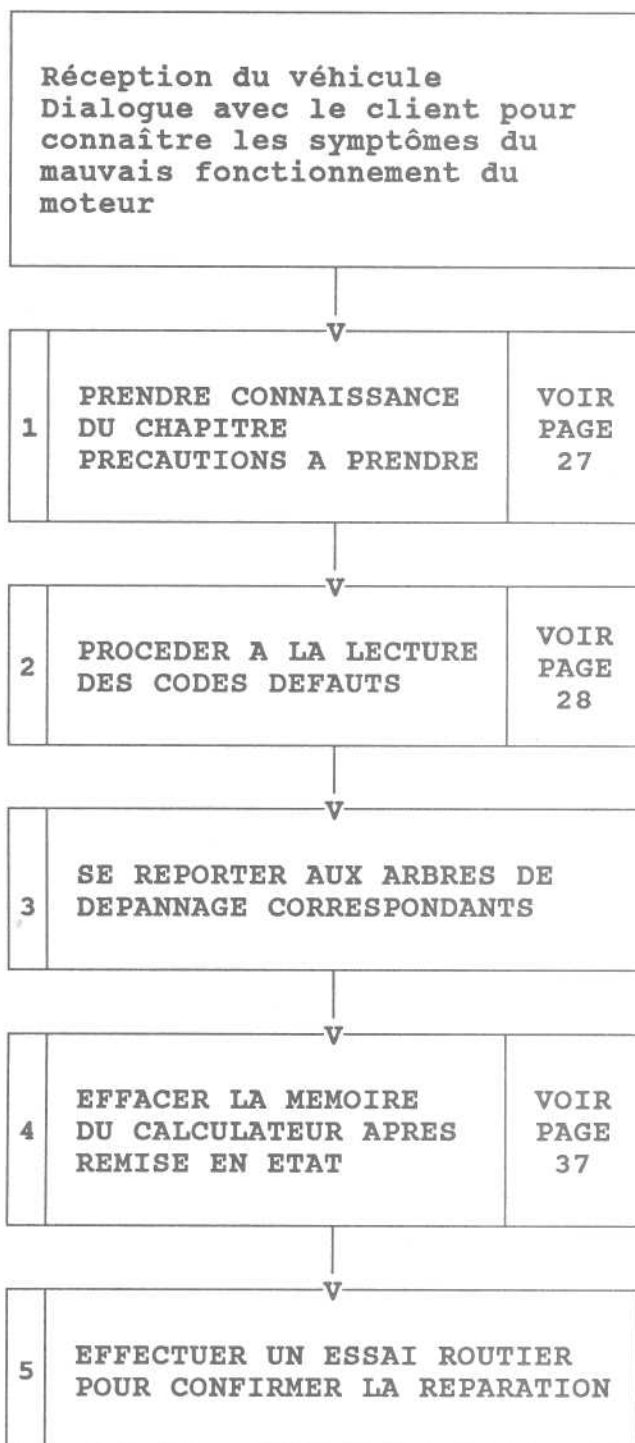
Pour connaître la signification de l'ensemble de la nomenclature électrique, se reporter au Guide de Recherche Electricité 605.

PROCEDURE DE DEPISTAGE DES PANNES

CHRONOLOGIE A RESPECTER

IMPORTANT

Lors d'une recherche de panne sur ce dispositif, il est impératif de respecter l'ordre suivant :



PRECAUTIONS A PRENDRE

- 1 - Le système de contrôle moteur FENIX 4 possède un autodiagnostic mémorisant les défauts de fonctionnement

ATTENTION : TOUTE COUPURE DE L'ALIMENTATION EN + PERMANENT DU CALCULATEUR ENTRAINE LA PERTE DES CODES DEFAUTS ENREGISTRES

- 2 - Ne pas débrancher :
 - la batterie moteur tournant
 - le calculateur contact mis
- 3 - Ne jamais utiliser une source de tension supérieure à 16 V
- 4 - Avant de rebrancher un connecteur, vérifier :
 - l'état des différentes cosses (déformation, oxydation...)
 - la présence du joint d'étanchéité
 - la présence et l'état du verrouillage
- 5 - Ne pas utiliser une lampe témoin et ne pas produire d'arc électrique pour contrôler la conductibilité d'un circuit
- 6 - Lors des contrôles de tension, la batterie doit être correctement chargée
- 7 - Lors des contrôles d'allumage ou des pressions en fin de compressions, débrancher les injecteurs
Ne pas oublier d'effacer la mémoire du calculateur après ces opérations
- 8 - Sur les véhicules équipés de catalyseurs :
 - utiliser uniquement du carburant sans plomb :
EUROSUPER RON 95 minimum
 - ne pas débrancher les fils de bougies moteur tournant
 - ne pas démarrer le véhicule en le poussant, uniquement en cas de problèmes sur l'allumage
 - ventiler le catalyseur lors d'un essai sur banc à rouleaux
 - le véhicule étant à l'arrêt, ne pas faire tourner le moteur au ralenti accéléré plus de 15 minutes

LECTURE DES CODES DEFAUTS

OUTILLAGE NECESSAIRE

- . TAD 99
- ou
- . Station de diagnostic SAGEM ou SOURIAU
- . TEP 92

BRANCHEMENT DU TAD 99

- . Sur connecteur test injection-allumage de couleur verte (C1300)
- . Sélecteur en position 1

LECTURE

Trois cas peuvent se présenter :

- 1 - Absence totale de code :
 - Contrôler le voyant **V1300** : voir page 34
 - Contrôler l'alimentation du calculateur : voir pages 44 et 47
 - Si correct, procéder à un essai avec un calculateur neuf
- 2 - Codes 12 et 11 seuls : pas de défaut mémorisé par le calculateur
Se reporter au chapitre "Analyse des anomalies constatées en l'absence de code défaut" : voir pages 30 à 32
- 3 - Présence de codes défauts : **NOTER CHAQUE CODE QUI APPARAÎT** et voir page 29 la signification de ces codes
Déterminer, si possible, la gravité du défaut en vérifiant moteur tournant l'allumage ou l'extinction du voyant **V1300** : voir page 34
- 4 - Procéder à la remise en état du dispositif

REMARQUE

La détection des défauts étant faite par le calculateur, l'aide au dépannage ne pourra pas en localiser précisément l'origine : il indique qu'une fonction est défectueuse, la panne pouvant être sur l'élément concerné, sa connectique, son faisceau ou sur le calculateur.

LECTURE DES CODES DEFAUTS

L'apparition d'une panne grave entraîne l'allumage au combiné du voyant **V1300** : voir Gestion du voyant alerte test injection-allumage page 34

CODE	SIGNIFICATION	VOIR PAGE(S)
12	Début de séquence	
13	Fonction thermistance air admission	56-57
14	Fonction thermistance eau moteur	58-59
15	Commande relais pompe à carburant	60-61
21	Fonction potentiomètre papillon	62 à 65
22	Commande vanne régulation ralenti	66-67
23	Fonction régulation ralenti	66-67 et 80
25	Commande électrovanne ACAV L	68-69
26	Commande électrovanne ACAV C	70-71
27	Fonction capteur vitesse véhicule	72-73
31	Auto-adaptation régulation richesse A	74
32	Auto-adaptation régulation richesse B	75
33	Fonction capteur pression tubulure admission	76-77
34	Commande vanne purge canister	81 à 85
36	Commande relais chauffage sondes à oxygène	78-79
41	Fonction capteur vitesse moteur	86-87
43	Fonction anticliquetis	100-101
44	Capteur cliquetis A	88 à 91
51	Fonction sonde à oxygène A	92-93
52	Fonction régulation richesse A	102
53	Tension batterie	48-49
54	Calculateur	43
56	Fonction antidémarrage codé : \rightarrow AM 91	Voir NOTA
62	Capteur cliquetis B	94 à 97
63	Fonction sonde à oxygène B	98-99
64	Fonction régulation richesse B	103
65	Fonction capteur référence cylindre	104-105
71	Commande injecteur A (cylindre 1)	106-107
72	Commande injecteur E (cylindre 2)	108-109
73	Commande injecteur C (cylindre 3)	110-111
74	Commande injecteur F (cylindre 4)	112-113
75	Commande injecteur D (cylindre 5)	114-115
76	Commande injecteur B (cylindre 6)	116-117
11	Fin de séquence	

NOTA : Code 56 = Fonction antidémarrage codé activée = calculateur injection-allumage verrouillé

Voir dans le Guide de Recherche Mécanique 605 la documentation concernée

**ANALYSE DES ANOMALIES CONSTATEES
EN L'ABSENCE DE CODE DEFAULT**

Pour chaque anomalie, procéder par élimination dans l'ordre indiqué jusqu'à détection de la panne.

ANOMALIES CONSTATEES	CONTROLES A EFFECTUER	VOIR PAGES	>>>
LE MOTEUR NE DEMARRE PAS	-Circuit de carburant : .niveau et réservoir .fusible F15 et pompe .filtre, pression et débit .qualité du carburant	122-123 136 à 139	
	-Etat et branchement de l'ensemble des connexions du faisceau moteur	6 à 25	T
	-Circuit allumage	128 à 133	S + T
	-Tubulure admission air : .tuyauteries .filtre à air .boîtier papillon		
	-Tubulure échappement : .collecteurs .catalyseurs .tuyauteries		
	-Démarreur et son circuit élec- trique		
	-Capteur vitesse moteur	86-87	S + T
	-Etat général du moteur		
LE MOTEUR DEMARRE DIFFICILEMENT	-Voir "Le moteur ne démarre pas"		
	-Connexions des fonctions thermis- tances air admission et eau moteur	56-57 et 58-59	S + T
	-Fonction vanne purge canister	81 à 85	S + T
	-Trajet et réglage du câble accélé- rateur		
RATES A TOUS LES REGIMES	-Circuit allumage	128 à 133	S + T
	-Circuit de carburant : .niveau et réservoir .fusible F15 et pompe .filtre, pression et débit	122-123 136 à 139	
	-Etat et branchement de l'ensemble des connexions du faisceau moteur	6 à 25	T
	-Tension de la batterie et état du circuit de charge		S

>>> : Indique que ces contrôles peuvent être effectués en utilisant :
- les stations de diagnostic SAGEM ou SOURIAU = S
- le TEP 92 = T (voir page 41)

**ANALYSE DES ANOMALIES CONSTATEES
EN L'ABSENCE DE CODE DEFAULT**

ndiqué

>>>	ANOMALIES CONSTATEES	CONTROLES A EFFECTUER	VOIR PAGES	>>>
T S + T	LE MOTEUR MANQUE DE PUISSANCE	-Qualité du carburant -Circuit allumage -Circuit de carburant -Circuit électrique et pneumatique ACAV -Tubulure échappement : .collecteurs .catalyseur .tuyauteries -Etat général du moteur, de l'em- brayage et des freins	128 à 133 136 à 139 68 à 71	S + T S + T
	CONSOMMATION TROP ELEVEE	-Voir "Le moteur manque de puis- sance" -Sondes à oxygène	92-93 et 98-99	S + T
S + T	RALENTI TROP ELEVE, MOTEUR CHAUD*	-Réglage potentiomètre papillon -Fonction vanne régulation ralenti -Fonctions thermistances air admis- sion et eau moteur	62 à 65 134-135 66-67 et 80 56-57 et 58-59	T S + T S + T
S + T S + T	RALENTI IRREGULIER "LE MOTEUR POMPE"	-Circuit allumage -Circuit de carburant -Fonction vanne régulation ralenti -Fonction vanne purge canister -Injecteurs -Réglage potentiomètre papillon	128 à 133 136 à 139 66-67 et 80 81 à 85 106 à 117 62 à 65 134-135	S + T S + T S + T S + T S + T T

* **Attention** : Le régime moteur est toujours plus élevé au démarrage et durant la première minute de fonctionnement

isant :

>>> : Indique que ces contrôles peuvent être effectués en utilisant :
- les stations de diagnostic SAGEM ou SOURIAU = S
- le TEP 92 = T (voir page 41)

**ANALYSE DES ANOMALIES CONSTATEES
EN L'ABSENCE DE CODE DEFAULT**

ANOMALIES CONSTATEES	CONTROLES A EFFECTUER	VOIR PAGES	>>>
RALENTI INSTABLE	-Fonctions thermistances air admission et eau moteur	56-57 et 58-59	S + T
	-Circuit allumage	128 à 133	S + T
	-Fonction vanne régulation ralenti	66-67 et 80	S + T
	-Sondes à oxygène	92-93 et 98-99	S + T
<i>FUMEE A L'ECHAPPEMENT EN REACCELERATION APRES UN VIRAGE A DROITE</i>	<i>-Etanchéité de la tôle de fermeture du circuit de réaspiration des vapeurs d'huile dans le cache-culbuteurs AV</i>	<i>Info flash n° 8 AM91 du 14/08/90</i>	

>>> : Indique que ces contrôles peuvent être effectués en utilisant :
 - les stations de diagnostic SAGEM ou SOURIAU = **S**
 - le TEP 92 = **T** (voir page 41)

GESTION DU VOYANT ALERTE TEST INJECTION-ALLUMAGE

Le calculateur injection-allumage 1320 effectue, pendant son fonctionnement normal, des tests sur les paramètres physiques d'entrée, sur certaines sorties et sur certaines fonctions moteur.

En cas de défaut, le calculateur adopte dans certains cas un fonctionnement en mode dégradé grâce à une stratégie de secours permettant au véhicule de continuer à fonctionner jusqu'à sa remise en état.

Situé dans le combiné du véhicule, le voyant V1300 indique au conducteur et au réparateur la nature des pannes mémorisées : défaut grave en cas d'allumage de celui-ci.

Démarrage du moteur

- Le voyant s'allume à l'établissement du contact, si cela n'est pas le cas, voir Fonctionnement du voyant V1300 pages 50 à 53
- Deux cas peuvent se présenter :
 - Pas de panne grave : le voyant s'éteint au bout de 3 secondes environ.
 - Il existe au moins une panne grave : le voyant reste allumé.

En cours de roulage

- L'apparition d'une panne grave allume le voyant V1300.
- Deux cas peuvent se présenter :
 - La panne grave disparaît, elle devient donc fugitive : le voyant reste allumé au moins 5 secondes.
 - La panne grave persiste, elle est donc permanente : le voyant reste allumé en permanence.
- L'apparition d'une panne mineure n'allume pas le voyant V1300.
- Dans le système de contrôle moteur FENIX 4 :
 - Le voyant s'allume lors de l'apparition de panne grave : codes défauts 14-21-33-34-36-42-43-44-51-52-54-62
 - Le voyant ne s'allume pas lors de l'apparition de panne mineure : codes défauts 13-15-22-23-27-31-41-53-54-55-56

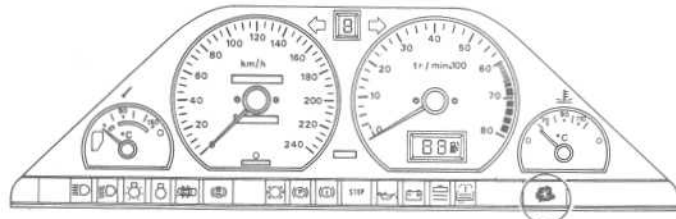
SUITE A L'EVOLUTION DES CALCULATEURS, LES CODES DEFAUTS 21 (potentiomètre papillon), 43 (fonction anticliquetis), 44 (capteur cliquetis A) et 62 (capteur cliquetis B) N'ENTRAINENT PLUS L'ALLUMAGE DU VOYANT V1300

L'EVOLUTION EST APPARUE A PARTIR DE L'INDICE CALCULATEUR J

Remarque

La coupure de l'alimentation + permanent du calculateur entraîne une perte des paramètres d'auto-adaptation mis en mémoire. Lors de la remise du + permanent, l'auto-diagnostic enregistre le code défaut 54 mais il n'y a pas d'allumage du voyant V1300. Ce code sera automatiquement effacé après deux mises du contact successives.

normal,
sur cer-
en mode
er à fonc-
au répa-
celui-ci.



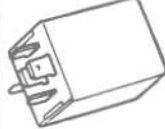










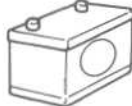





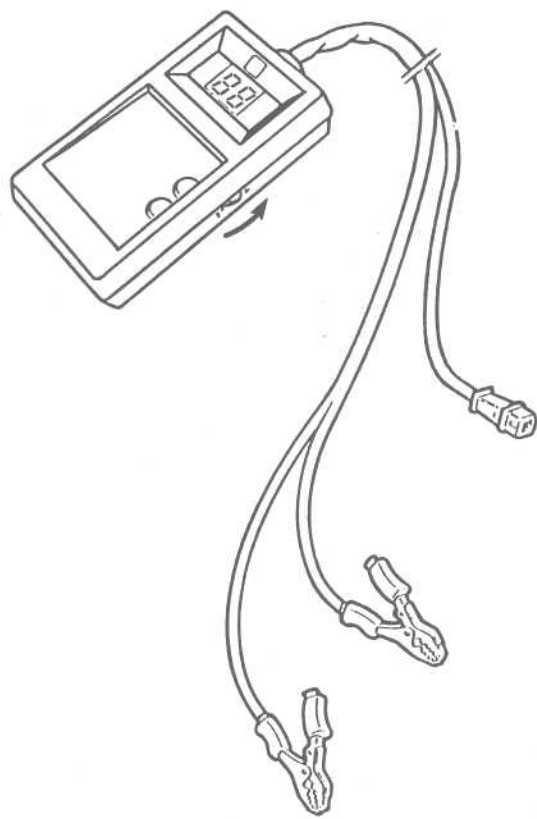
s, voir

allumé au
lumé en

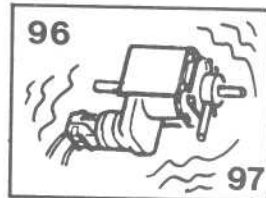
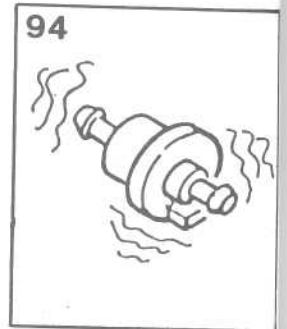
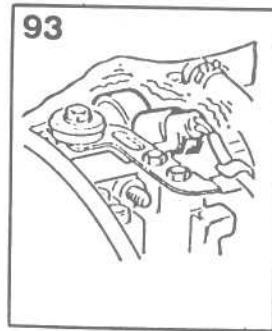
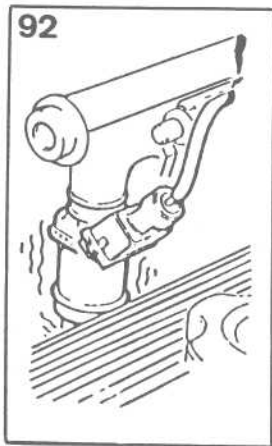
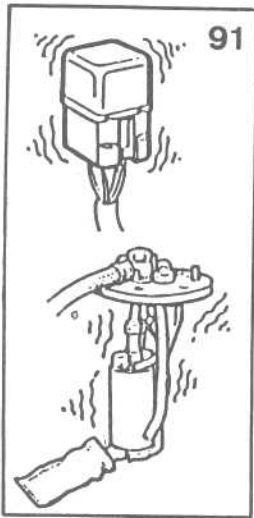
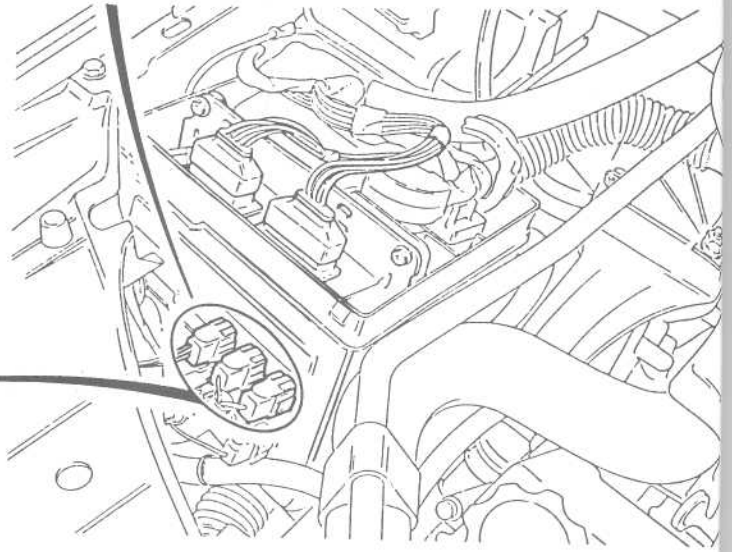
capillon),
etis B)

des para-
l'auto-
rant
cessives.

 13	 14	 15
 21	 22 23	 25 26
 27	 31 51 63 32 52 64	 33
 34	 36	 41
 43 43 44 44 62 62	 53	 54
 65	 71 74 72 75 73 76	



C1300



AIDE AU DIAGNOSTIC

OUTILLAGE NECESSAIRE

- . TAD 99
ou
- . Station de diagnostic SAGEM ou SOURIAU

BRANCHEMENT DU TAD 99

- . Sur connecteur test injection-allumage de couleur verte (C1300)
- . Sélecteur en position 1

TEST DES ACTIONNEURS

- . Procéder à l'activation des différents éléments commandés par le calculateur injection-allumage 1320.
- . Le contrôle de la validité de chaque commande se fait en écoutant le déclic sonore de fonctionnement de ces éléments.
- . Un code confirme à chaque fois l'actionneur sélectionné.

Signification des codes

- . 91 : Relais pompe à carburant et pompe à carburant
- . 92 : Injecteurs
- . 93 : Vanne régulation ralenti
- . 94 : Vanne purge canister
- . 95 : Non utilisé
- . 96 : Electrovanne ACAV L
- . 97 : Electrovanne ACAV C

Remarque

- . Le bruit de fonctionnement de la pompe à carburant est facilement détectable au niveau du régulateur de pression de carburant.
- . Le code 94 apparaît même si le véhicule n'est pas équipé d'un recyclage des vapeurs de carburant (canister).

EFFACEMENT DE LA MEMOIRE DU CALCULATEUR

- . A effectuer impérativement après la remise en état des fonctions ou organes défectueux.
- . A effectuer également après des actions volontaires sur le système FENIX 4, tel que le débranchement des injecteurs lors d'un contrôle d'allumage ou lors des mesures des pressions en fin de compression.
- . Sur le système FENIX 4, il faut, après coupure de l'alimentation + permanent du calculateur, réinitialiser l'autodiagnostic de celui-ci par plusieurs mises du contact successives.
- . Avec le TAD 99, la procédure d'Effacement Mémoire n'étant autorisée qu'après l'apparition du code 11, il faut donc tout d'abord effectuer une lecture des codes défauts.
- . Après l'Effacement Mémoire, refaire une lecture des codes défauts pour vérifier la validité de l'opération.
- . Effectuer un test routier suivi d'une nouvelle lecture des codes défauts, pour confirmer la remise en état des fonctions ou organes défectueux.

AIDE AU DIAGNOSTIC

DETECTION DES PANNES

OUTILLAGE NECESSAIRE

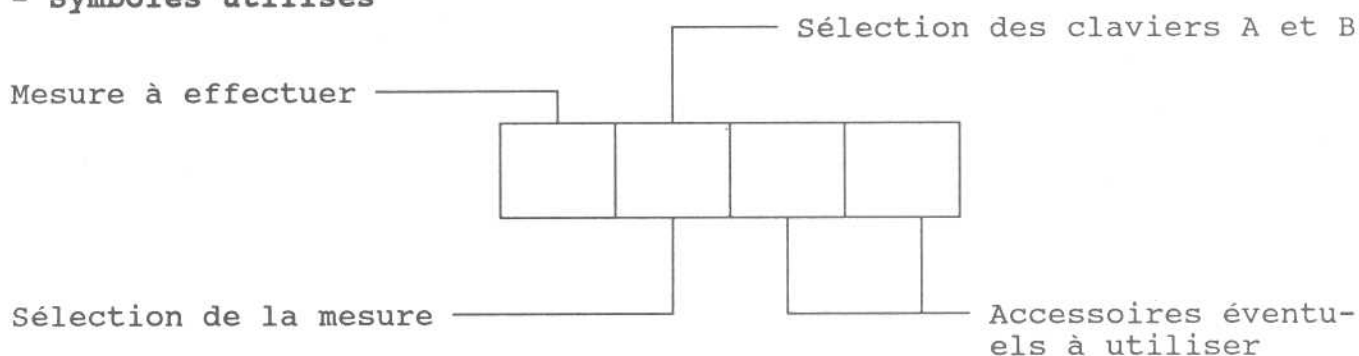
- . BIP 722
- . Prolongateur
- . Dérivateur bleu (55 voies)

BRANCHEMENT DU BIP 722

- . Brancher le dérivateur au prolongateur
- . Débrancher le calculateur injection-allumage 1320
- . Connecter le faisceau du véhicule au boîtier bleu du dérivateur
- . En fonction des contrôles à effectuer, il peut être nécessaire de brancher le dérivateur sur le calculateur

LECTURE DES SCHEMAS

- Symboles utilisés

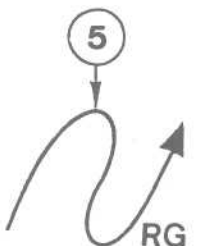
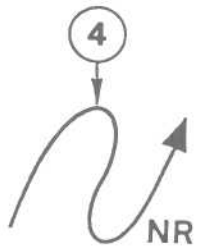
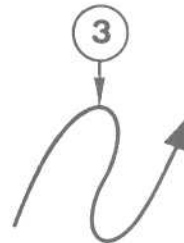
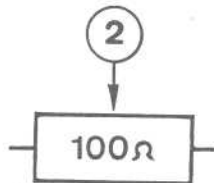
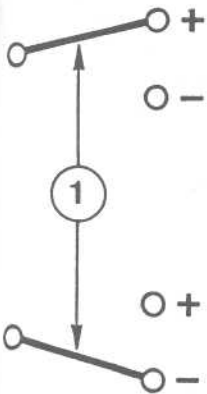
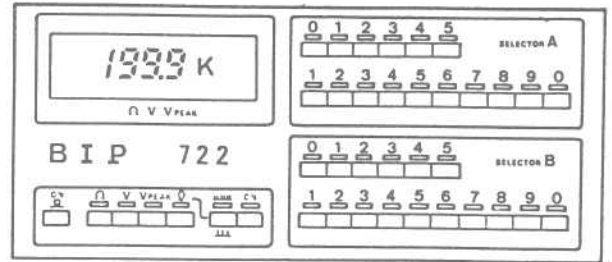
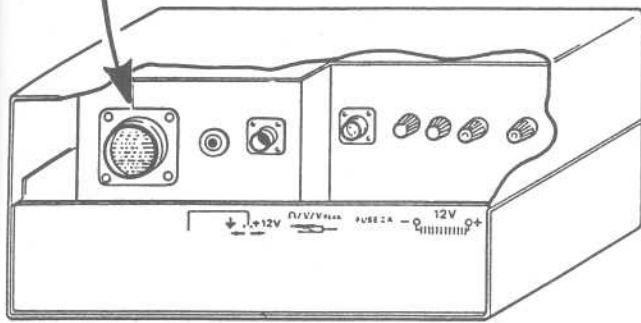
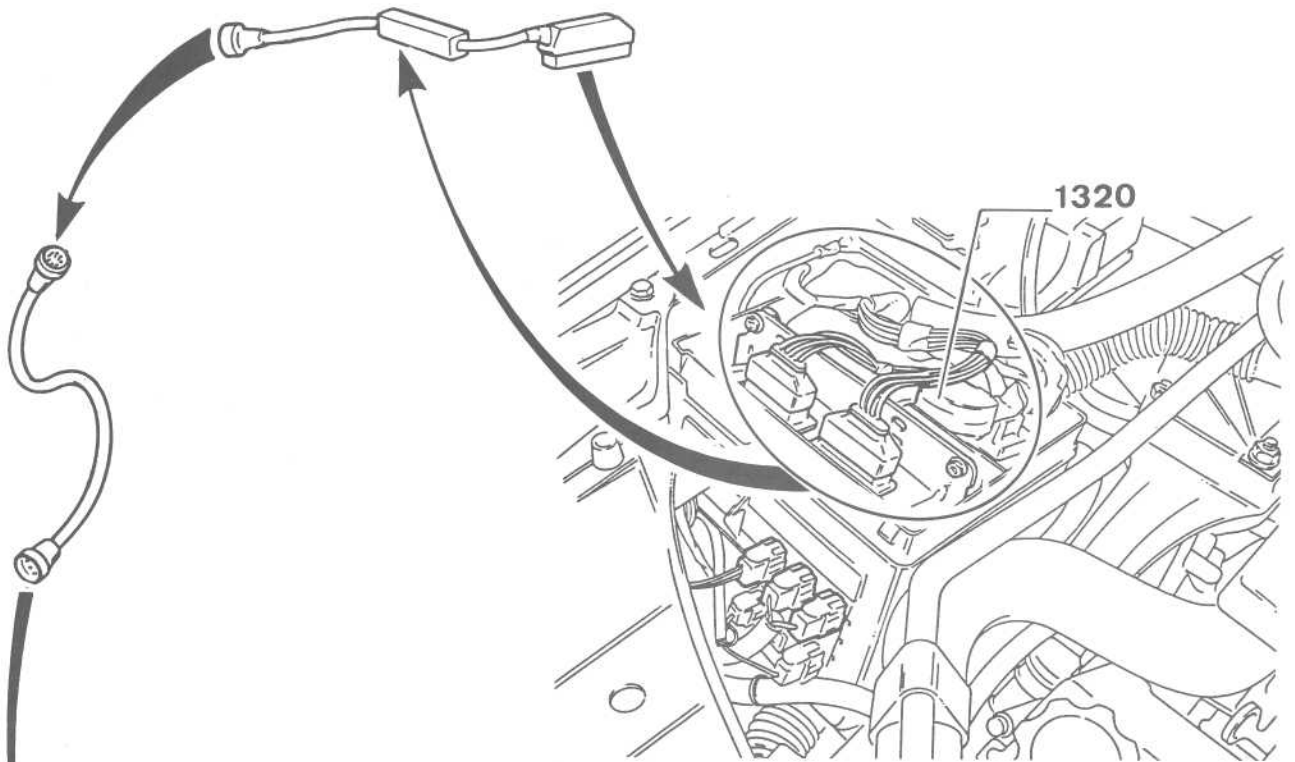


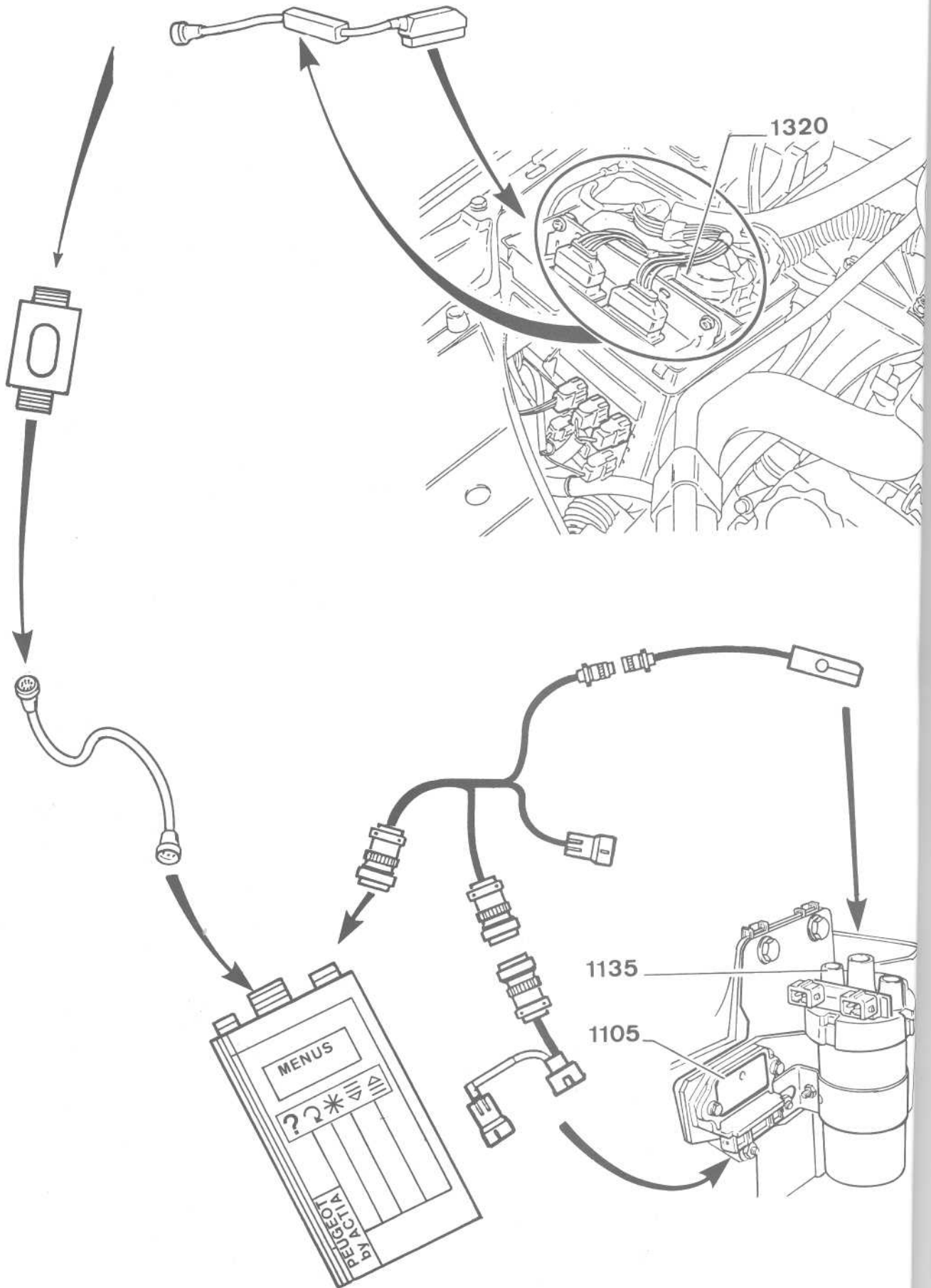
- Accessoires

- | | |
|---|------------------------------------|
| 1 - Positions de l'interrupteur du cordon de simulation | 3 - Cordon multimètre |
| 2 - Résistance étalon | 4 - Fil noir du cordon multimètre |
| | 5 - Fil rouge du cordon multimètre |

- Remarques

- Le terme "**panne fugitive**" est utilisé plusieurs fois dans les arbres de dépannage. Il signifie qu'une fonction peut avoir eue une panne, mais qu'elle satisfait à tous les contrôles préconisés. Il peut être nécessaire de faire un essai sur route pour reproduire la panne. Il est également possible que ce problème ait été résolu, sans le savoir, en ayant manipulé les connexions lors des contrôles.
- Le terme "**contrôler continuité fil(s)...**" signifie qu'il convient de vérifier que le(s) fil(s) cité(s) ne présente(nt) ni de coupure, ni de court-circuit entre eux, par rapport à la masse ou par rapport au plus batterie : voir brochure TAD 99 - BIP 722 réf. TA DT 01.





AIDE AU DIAGNOSTIC

DETECTION DES PANNES FUGITIVES

Lorsque tous les contrôles en statique n'ont pas permis de déterminer la cause de l'anomalie de fonctionnement signalée par le calculateur injection-allumage 1320, effectuer un test routier.

OUTILLAGE NECESSAIRE

- . TEP 92
- . Adaptateur de connexion P55 FENIX 4*
- . Prolongateur
- . Dérivateur bleu (55 voies)
- . Prolongateur allumage et pince haute tension
- . Dérivateur allumage (7 voies)

L'utilisation de cet appareil est décrite dans la notice d'emploi fournie avec celui-ci.

** Lors du branchement du TEP 92 sur le calculateur 1320, NE PAS OUBLIER les adaptateurs de connexion P55 FENIX 4. En cas d'oubli, le TEP 92 sera DETRUIT*

TEST DE LA FONCTION INJECTION

- . Brancher bout à bout, en respectant l'ordre :
 - le prolongateur, l'adaptateur de connexion et le dérivateur
 - le prolongateur allumage, le dérivateur allumage et la pince haute tension
- . Connecter les faisceaux du TEP aux différents organes du véhicule
- . Sélectionner le programme "FENIX 3B" puis l'option "TEST ROUTIER"
- . **IMPORTANT**

Pour que la communication entre le TEP et le calculateur s'établisse, il faut attendre 2 à 3 secondes entre la mise du contact et le démarrage du moteur

TEST DE LA FONCTION ALLUMAGE

- . Brancher bout à bout, en respectant l'ordre :
 - le prolongateur, l'adaptateur de connexion et le dérivateur
 - le prolongateur allumage, le dérivateur allumage et la pince haute tension au TEP et aux organes d'allumage
- . Sélectionner le programme "ALLUMAGE TRANSISTORISE" puis les options "ALLUMAGE 7 VOIES" et "6 CYLINDRES"

ANALYSE DES MESSAGES DU TEP 92

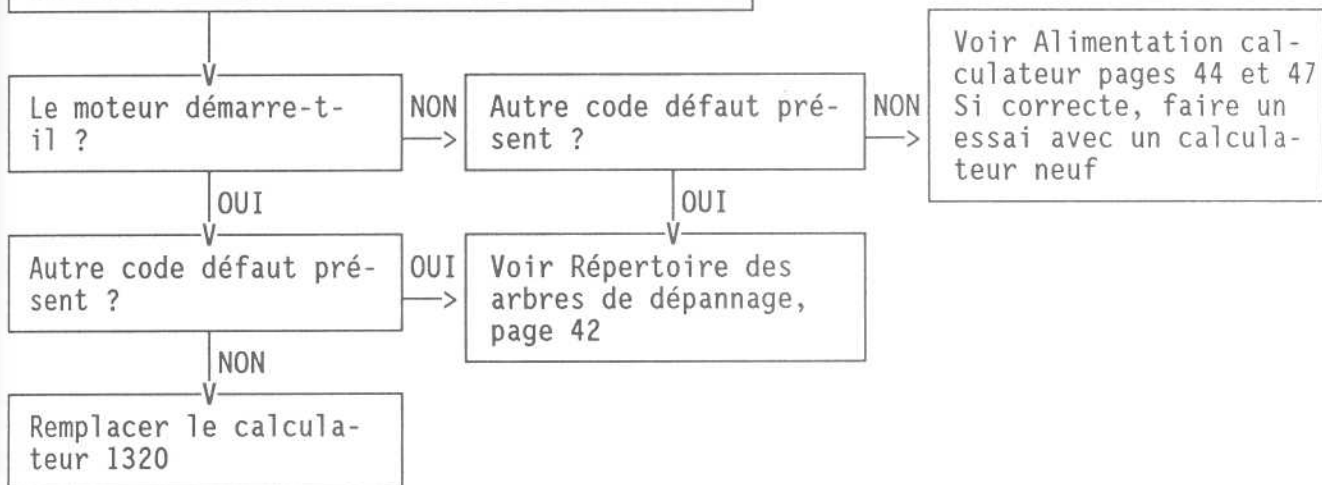
- . Deux cas peuvent se présenter :
 - L'appareil détecte des défauts permanents ou fugitifs :
 - les analyser
 - se reporter aux arbres de dépannage correspondants : voir Répertoire des arbres de dépannage page 42
 - L'appareil ne détecte pas de défaut :
 - le calculateur 1320 a enregistré une panne fugitive qui n'a pas été reproduite durant les différents contrôles effectués
 - vérifier manuellement l'état des différentes connexions, le passage des faisceaux (parasitage dû à la proximité des fils haute tension)
 - effacer la mémoire : voir page 37
 - au cas où l'autodiagnostic signale toujours l'anomalie, effectuer un essai avec un calculateur injection-allumage 1320 neuf

ARBRES DE DEPANNAGE

REPERTOIRE

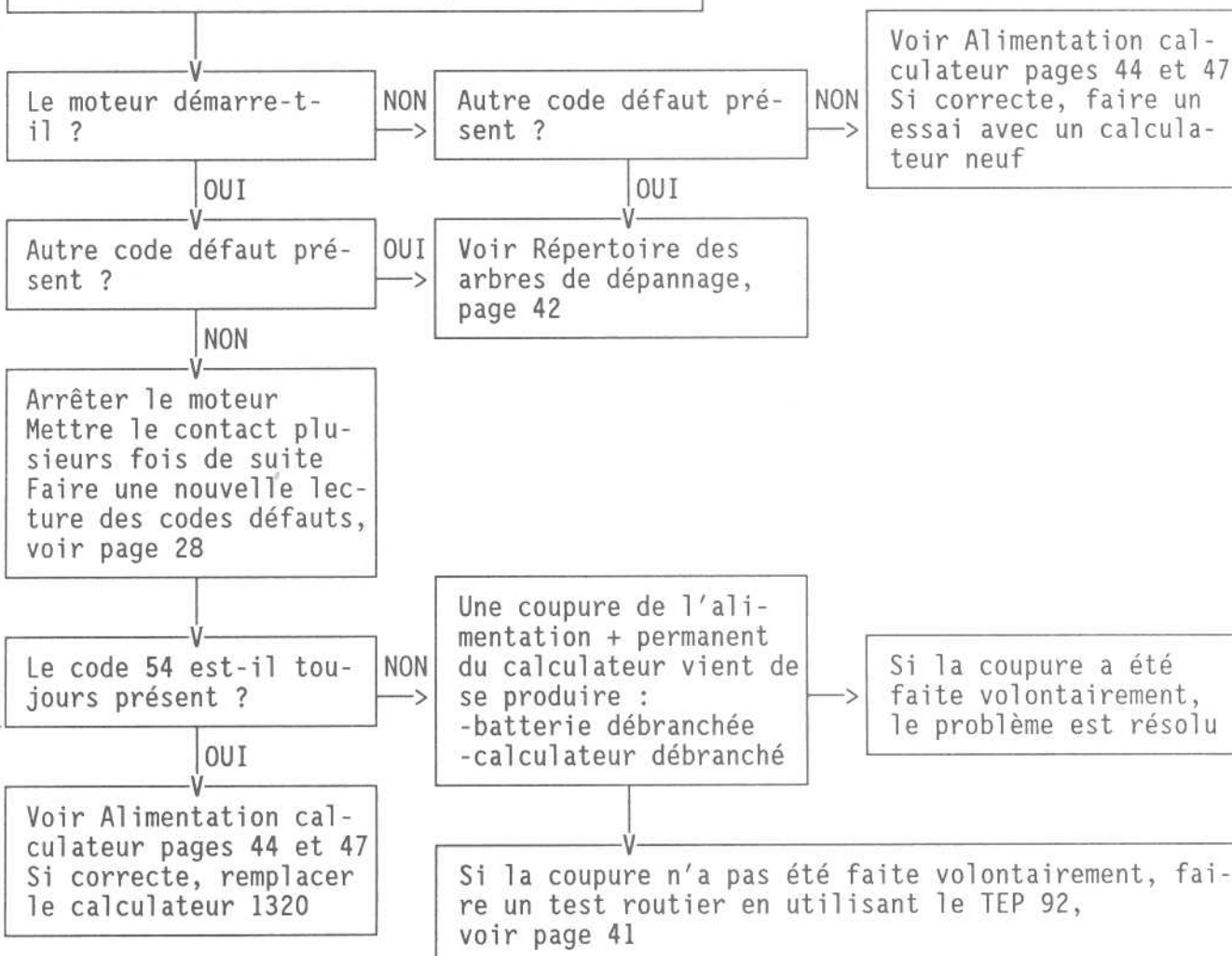
CODE DEFAUT	ORGANE OU FONCTION CONTROLE	PAGES
54	Calculateur injection-allumage 1320 Alimentation calculateur 1320 : - PLUS PERMANENT - PLUS APRES CONTACT (relais 1302)	43 44 et 45 46 et 47
53	Tension batterie Fonctionnement du voyant V1300 Contrôle de la ligne diagnostic	48 et 49 50 à 53 54 et 55
13	Fonction thermistance air admission 1240	56 et 57
14	Fonction thermistance eau moteur 1220	58 et 59
15	Commande relais pompe à carburant 1200	60 et 61
21	Fonction potentiomètre papillon 1317	62 à 65
22 + 23	Commande vanne régulation ralenti 1239 et fonction régulation ralenti	66 et 67
25	Commande électrovanne ACAV 1238L	68 et 69
26	Commande électrovanne ACAV 1238C	70 et 71
27	Fonction capteur vitesse véhicule 1620	72 et 73
31	Auto-adaptation régulation richesse A	74
32	Auto-adaptation régulation richesse B	75
33	Fonction capteur pression tubulure admission 1312	76 et 77
36	Commande relais chauffage sondes à oxygène 1345	78 et 79
23	Fonction régulation ralenti	80
34	Commande vanne purge canister 1215	81 à 85
41	Fonction capteur vitesse moteur 1313	86 et 87
44	Capteur cliquetis 1120A (cylindres 1, 2, 3)	88 à 91
51	Fonction sonde à oxygène 1350A (cylindres 1, 2, 3)	92 et 93
62	Capteur cliquetis 1120B (cylindres 4, 5, 6)	94 à 97
63	Fonction sonde à oxygène 1350B (cylindres 4, 5, 6)	98 et 99
43	Fonction anticliquetis	100 et 101
52	Fonction régulation richesse A	102
64	Fonction régulation richesse B	103
65	Fonction capteur référence cylindre 1115	104 et 105
71	Commande injecteur 1330A (cylindre 1)	106 et 107
72	Commande injecteur 1330E (cylindre 2)	108 et 109
73	Commande injecteur 1330C (cylindre 3)	110 et 111
74	Commande injecteur 1330F (cylindre 4)	112 et 113
75	Commande injecteur 1330D (cylindre 5)	114 et 115
76	Commande injecteur 1330B (cylindre 6)	116 et 117
	Contrôle du relais pompe à carburant 1200	118 à 121
	Alimentation de la pompe à carburant 1210	122 et 123
	Contrôle de la fonction chauffage des sondes à oxygène 1350A et 1350B	124 et 125
	Contrôle de la fonction vanne coupure purge canister 1217	126 et 127
	Circuit allumage	128 à 133

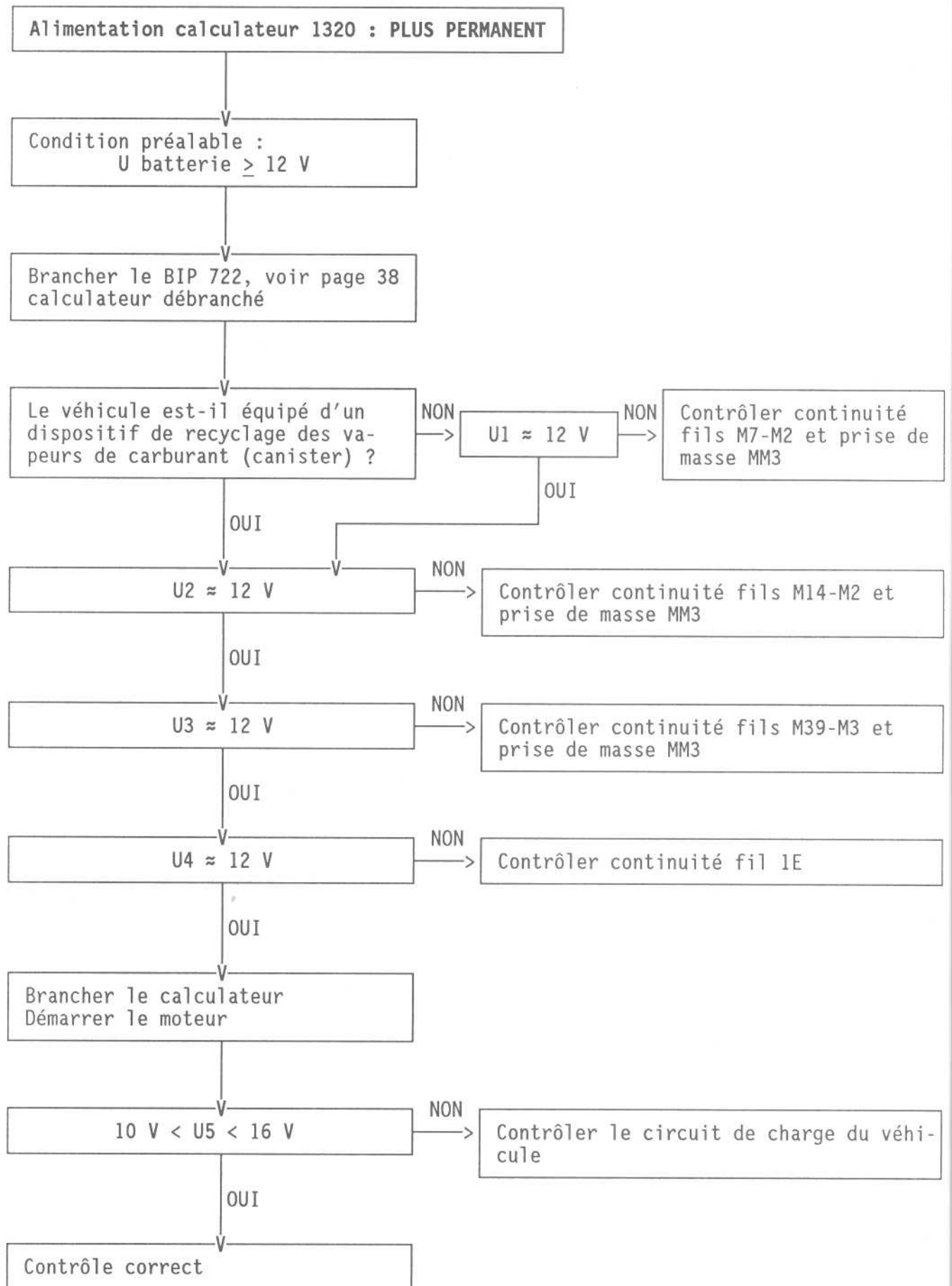
CODE DEFAUT 54 avec allumage du voyant V1300
Calculateur injection-allumage 1320

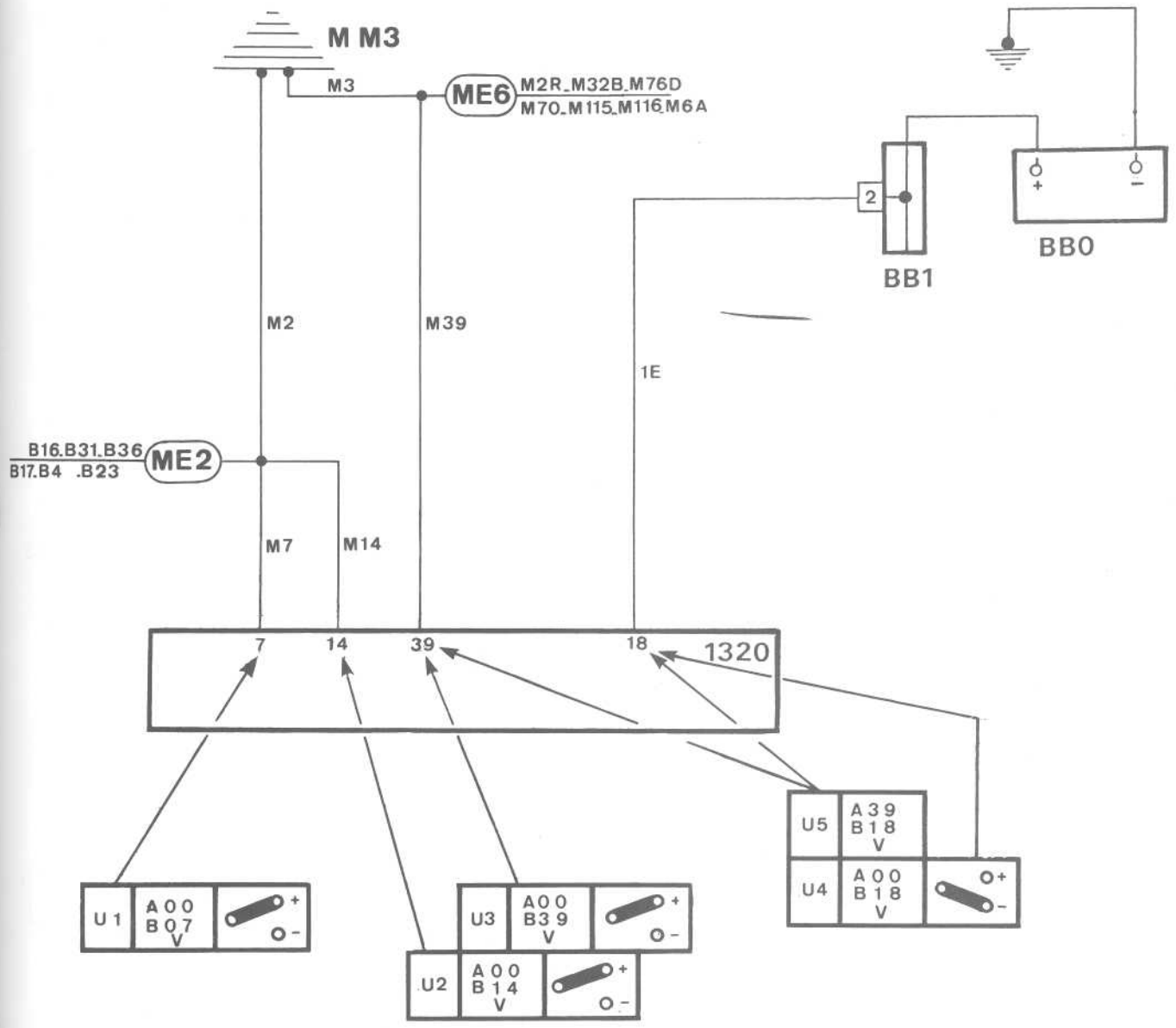


=====

CODE DEFAUT 54 sans allumage du voyant V1300
Calculateur injection-allumage 1320





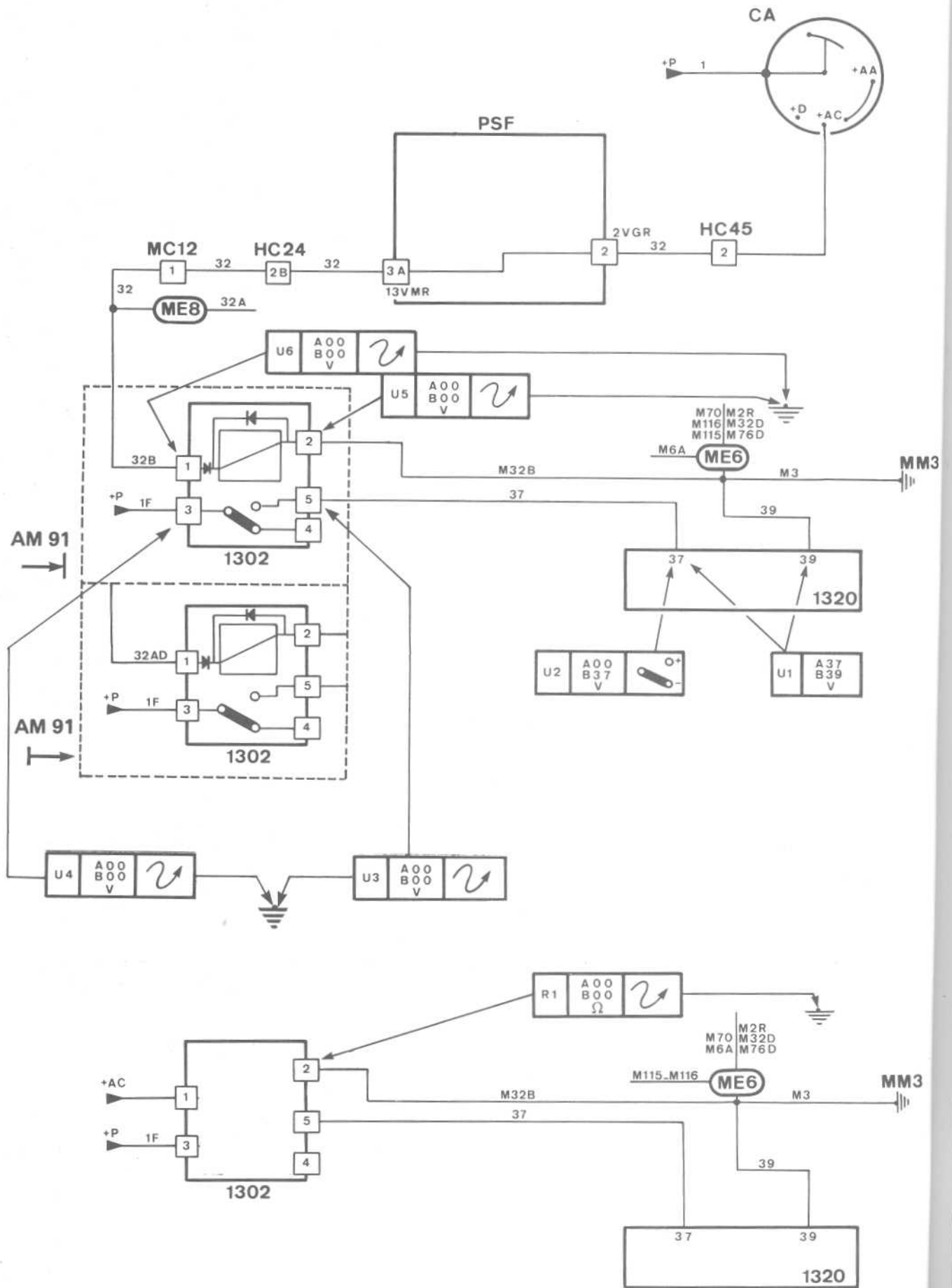


ité
se de

et

et

véhi-



Alimentation calculateur 1320 :
PLUS APRES CONTACT (relais alimentation injection 1302)

Brancher le BIP 722,
voir page 38
calculateur débranché

Mettre le contact

$U1 \approx 12\text{ V}$

OUI

Couper le contact

NON

$U2 \approx 12\text{ V}$

OUI

Contrôler continuité
fils M39-M3 et prise de
masse MM3

NON

$U3 \approx 12\text{ V}$

OUI

Contrôler continuité
fil 37

NON

$U4 \approx 12\text{ V}$

NON

Contrôler continuité
fil 1F

OUI

$U5 \approx 12\text{ V}$

OUI

$U6 \approx 12\text{ V}$

NON

Contrôler continuité
fils 32B-32 → AM 91
32AD-32 → AM 91

NON

Couper le contact
Débrancher le relais
1302

OUI

$R1 \leq 1\ \Omega$

OUI

Remplacer le relais
1302

NON

Contrôler continuité
fils M32B-M3 et prise
de masse MM3

Contrôle correct

OUI

$U1 \approx 0\text{ V}$

NON

Contrôler continuité
fils 32B-32-37 → AM 91
32AD-32-37 → AM 91

MM3

MM3

CODE DEFAUT 53
Tension batterie

Conditions préalables :
-Tension batterie correcte : $10\text{ V} < U < 16\text{ V}$

Les codes 13-14-21-33
sont-ils tous pré-
sents ?

OUI

Voir si absence de
court-circuit sur un
des capteurs 1240,
1220, 1312 et 1317

Faire un test routier
en utilisant le TEP 92,
voir page 41

NON
Brancher le BIP 722,
voir page 38
calculateur branché

Panne fugitive

Débrancher le potenti-
mètre papillon 1317
Mettre le contact

U4 \approx 5 V

U1 \approx 5 V

NON

NON

Voir Alimentation cal-
culateur pages 44 et 47
Si correcte, remplacer
le calculateur 1320

Débrancher la thermi-
stance eau moteur 1220

OUI
Rebrancher le potenti-
mètre 1317
Débrancher le capteur
pression tubulure ad-
mission 1312

U2 \approx 5 V

NON

NON

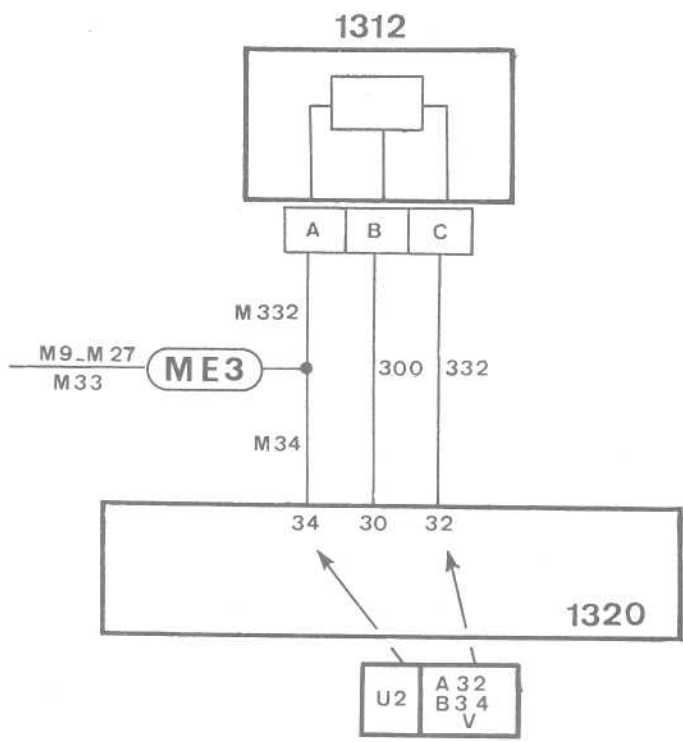
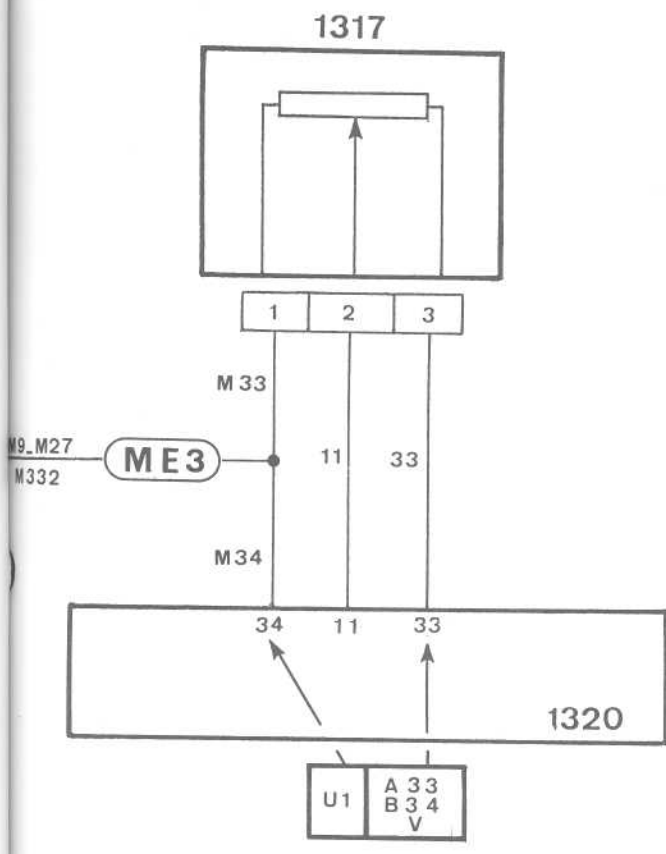
OUI
Rebrancher la thermi-
stance 1240

OUI
Rebrancher le capteur
1312
Débrancher la thermi-
stance air admission
1240

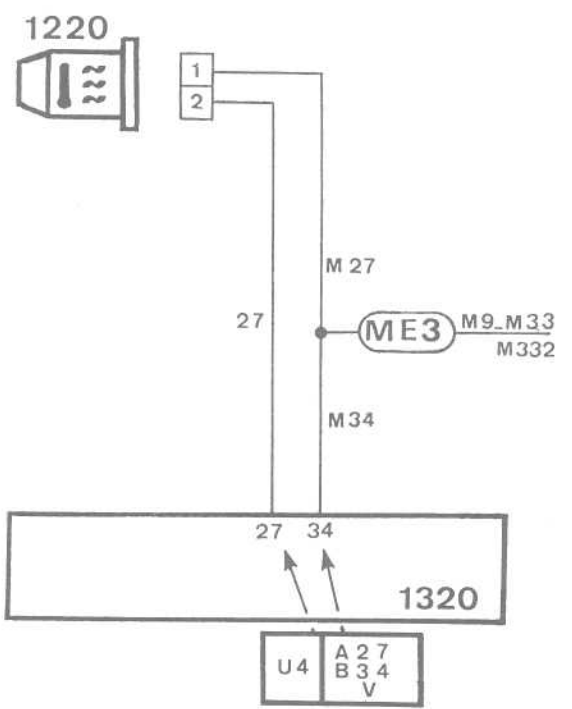
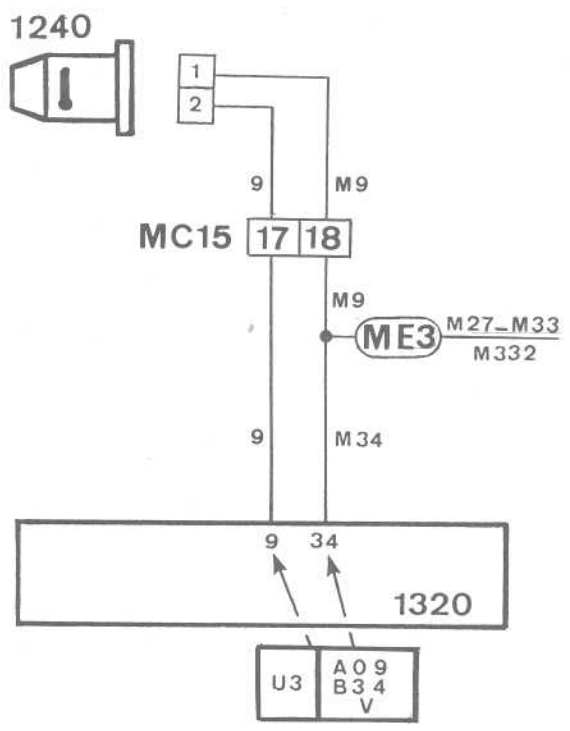
U3 \approx 5 V

OUI

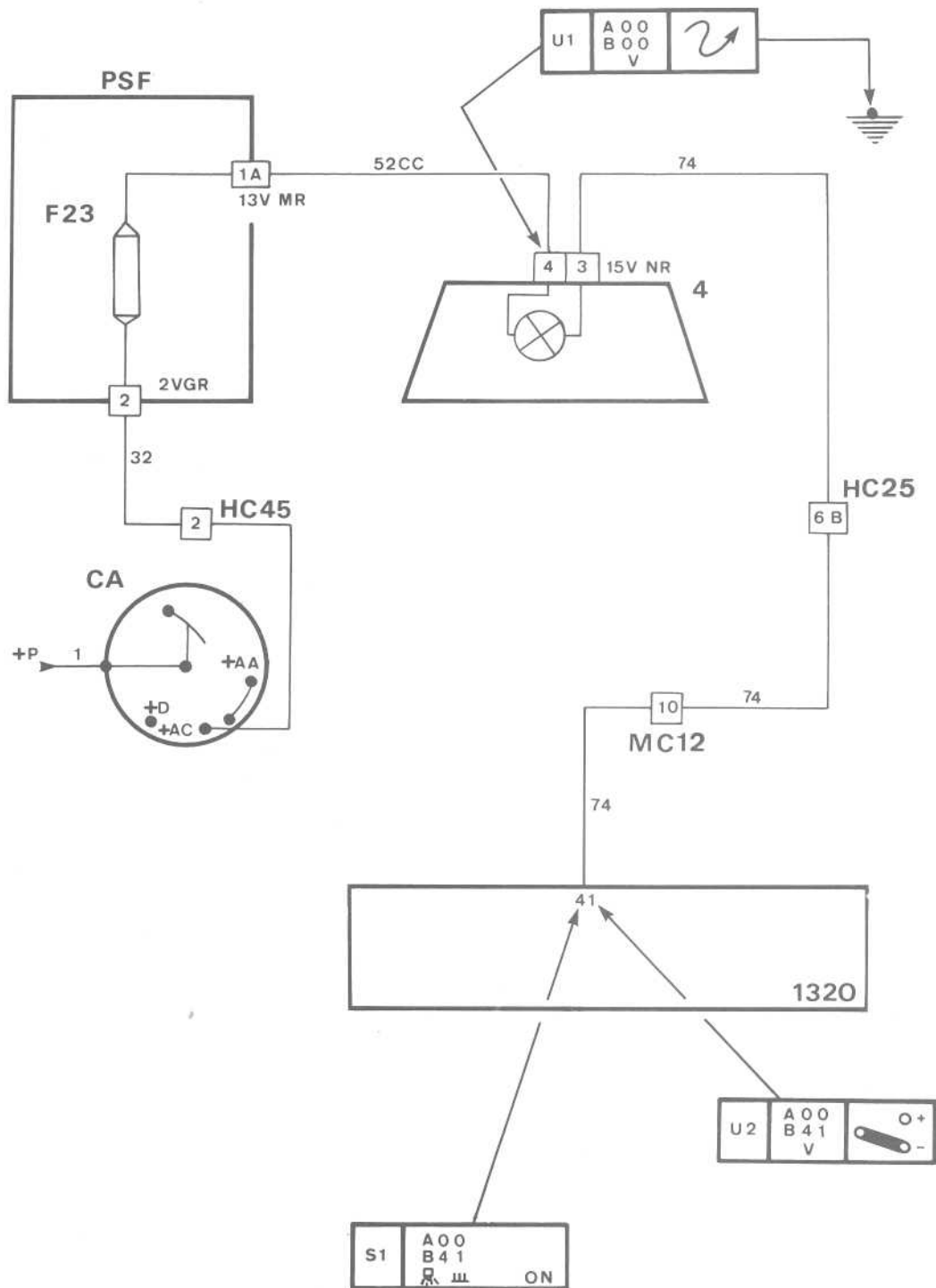
utier
TEP 92,

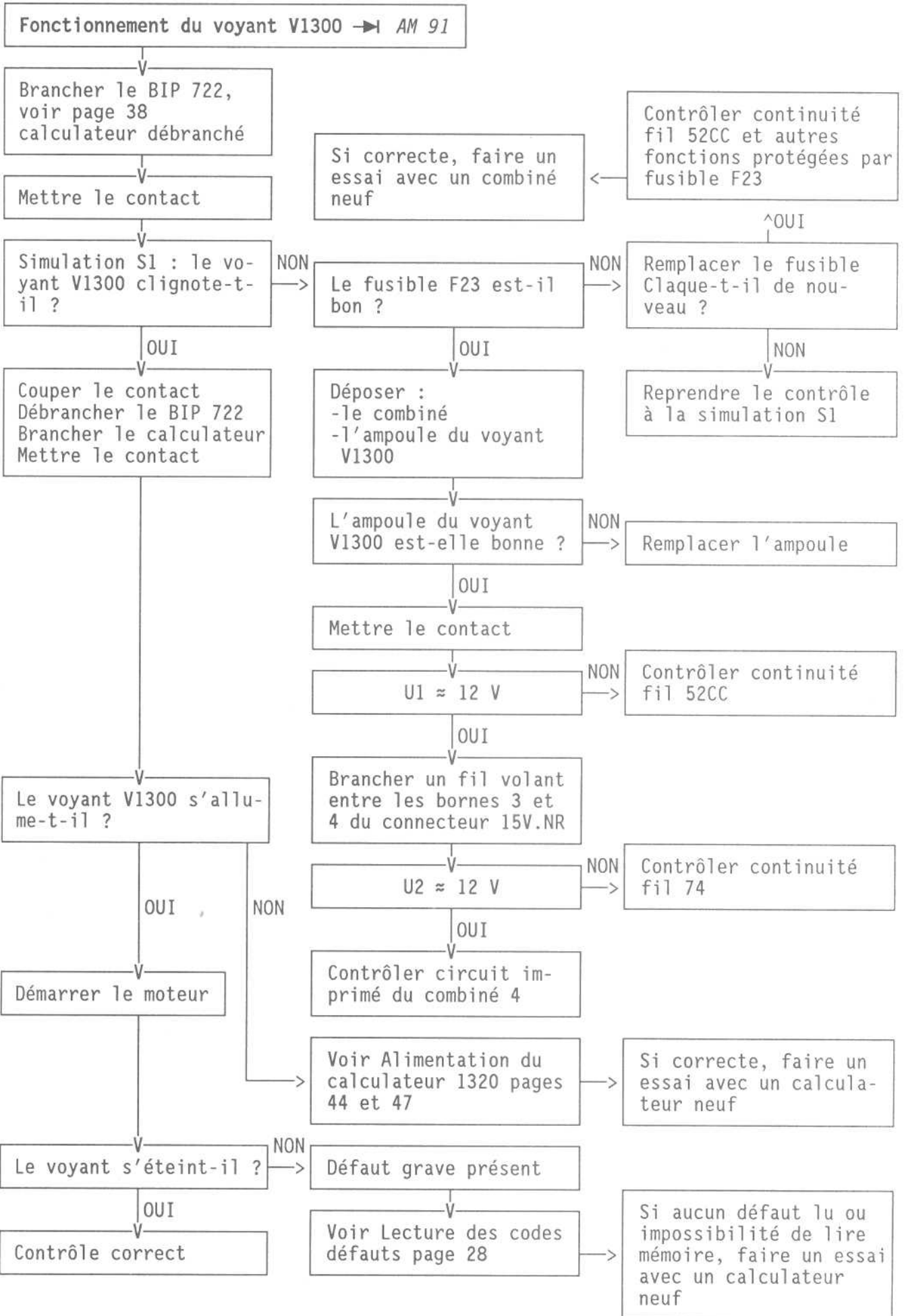


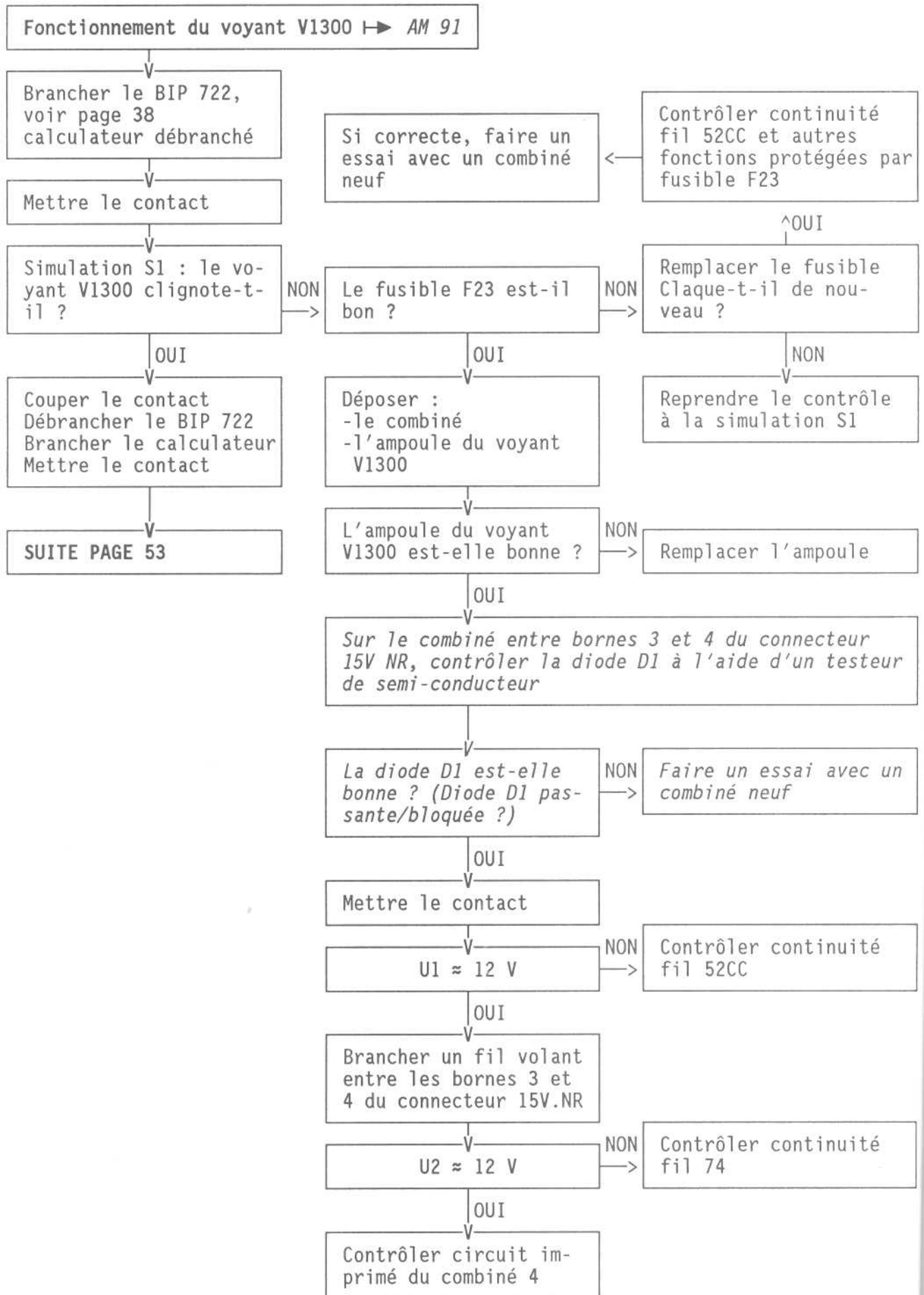
hermi-
ur 1220

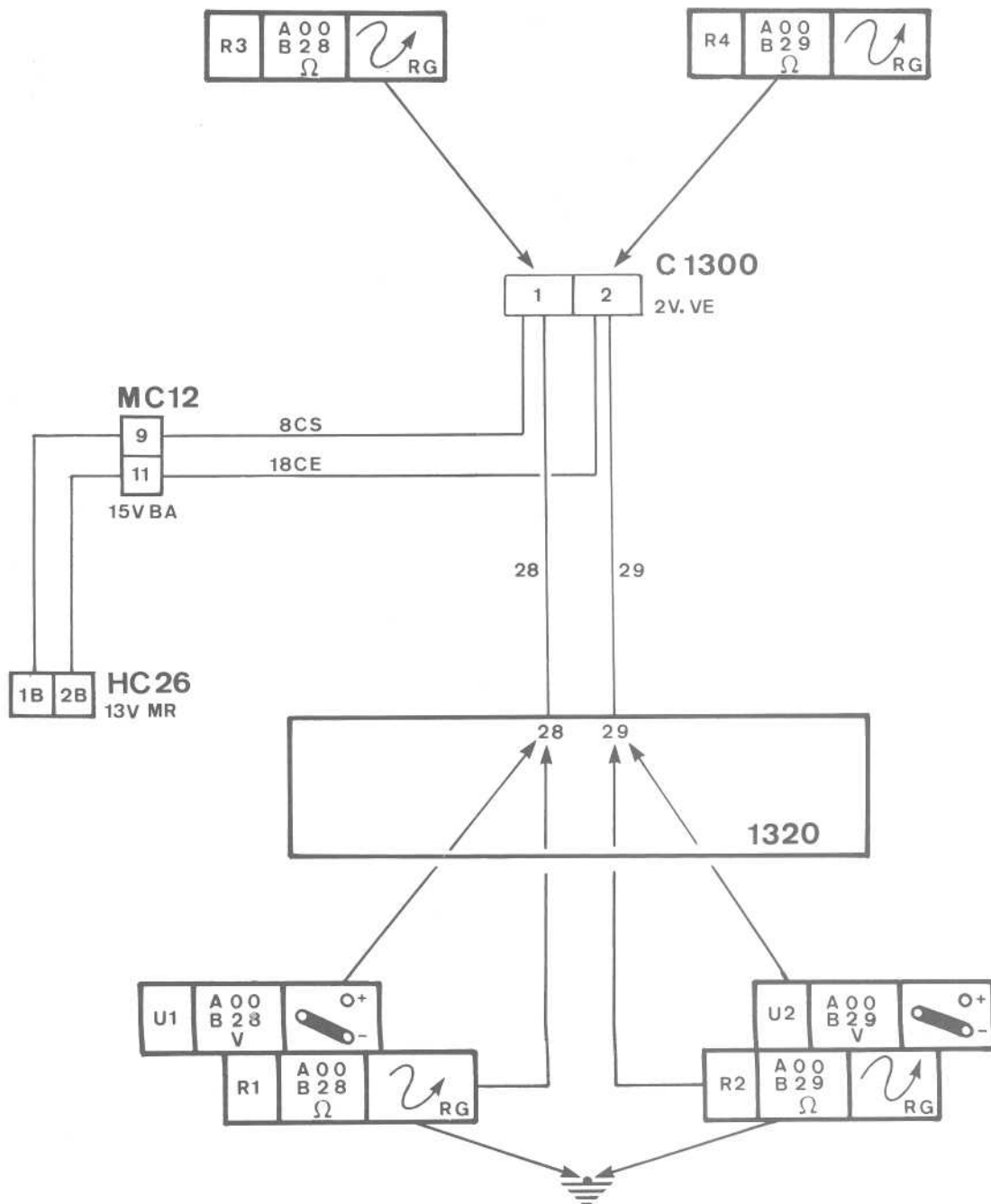


hermi-

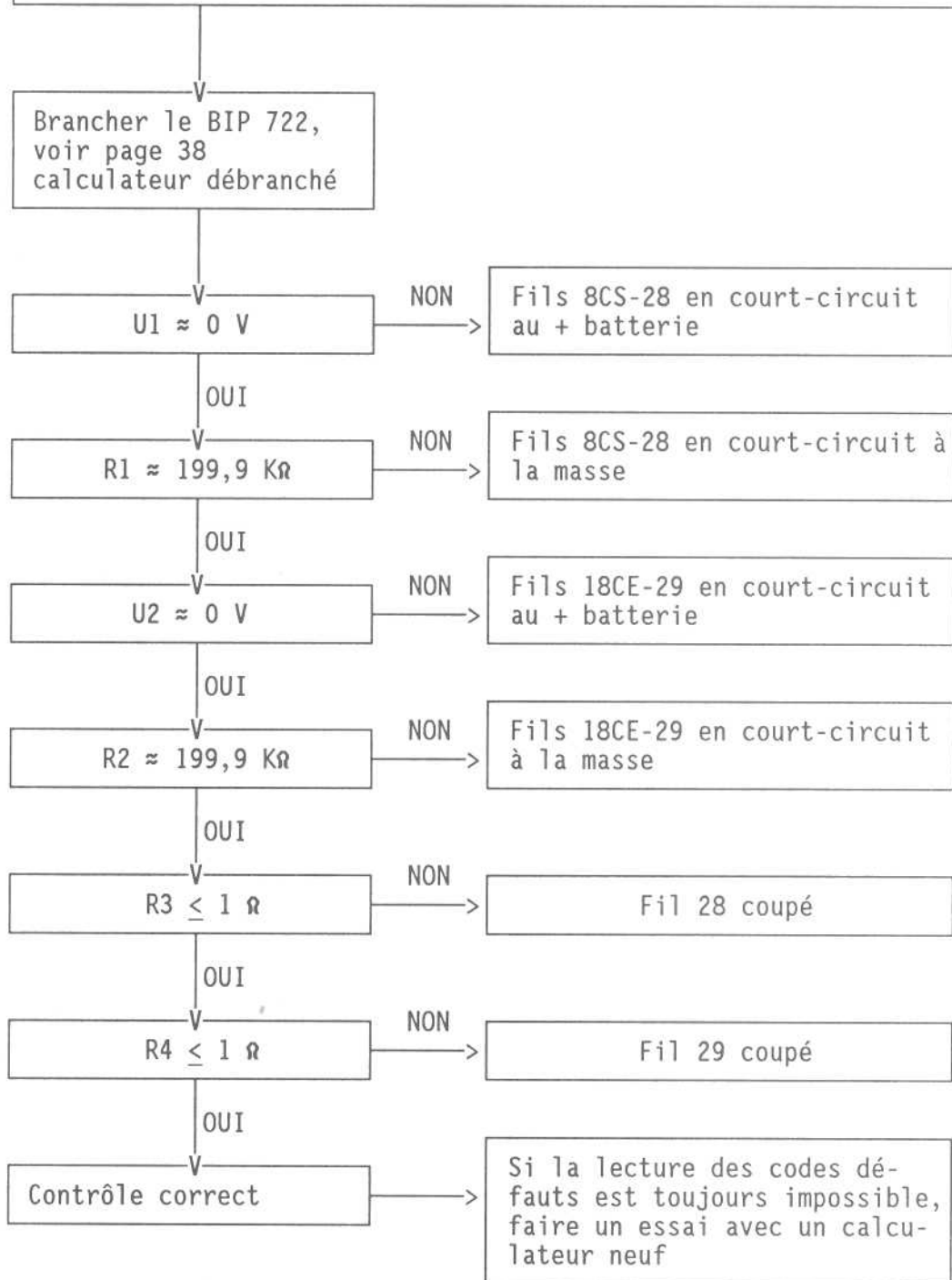


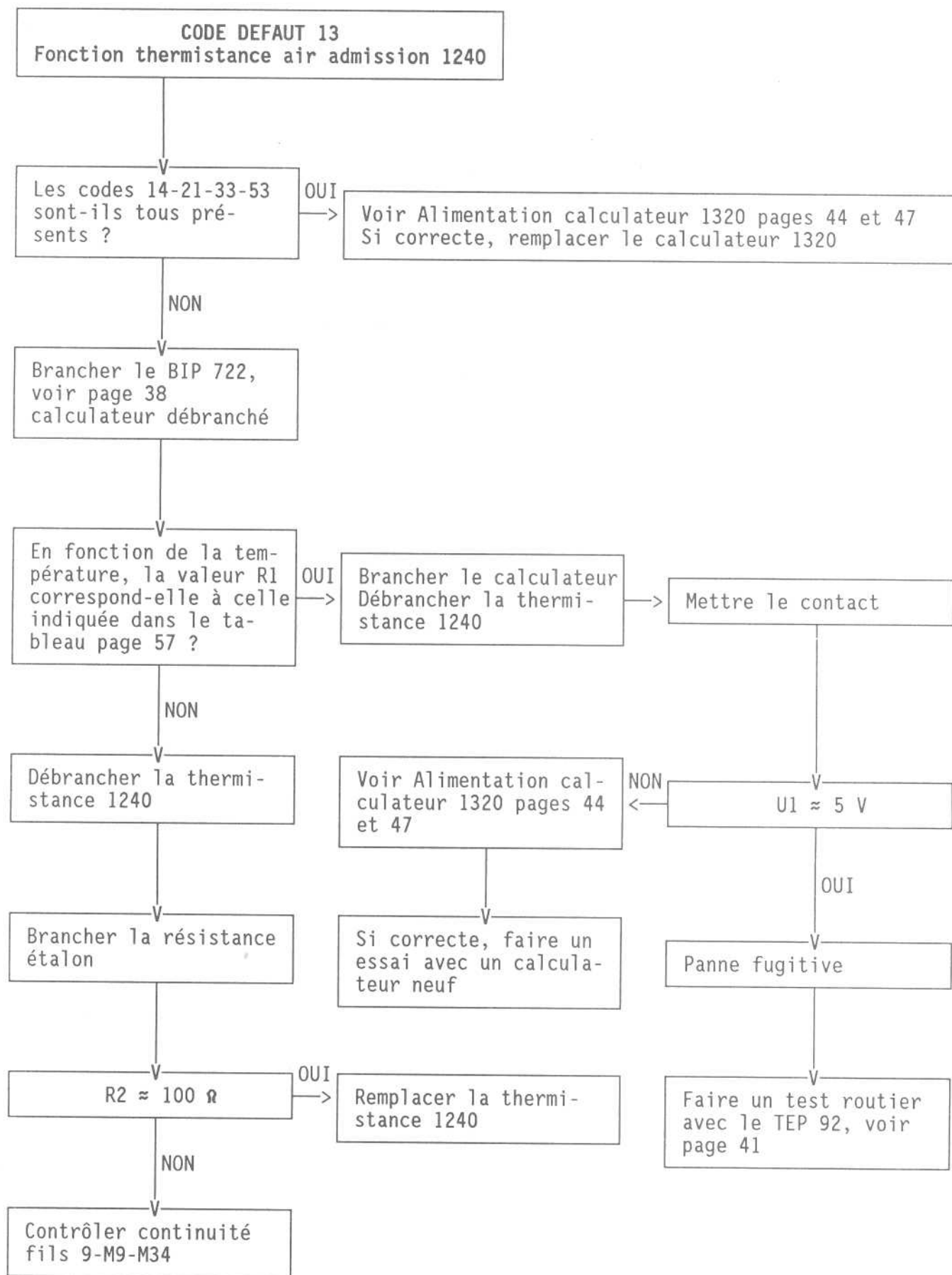




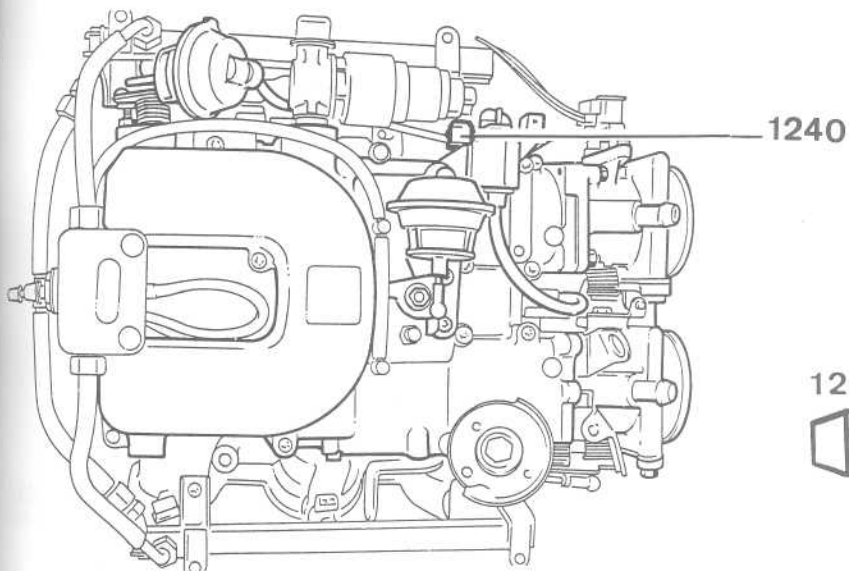


Contrôle de la ligne autodiagnostic
A n'effectuer qu'en cas d'impossibilité de lecture des codes défauts

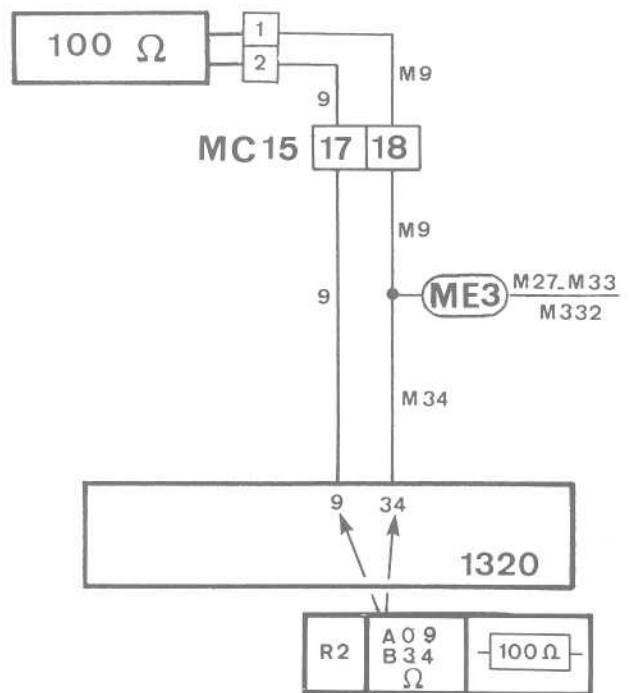
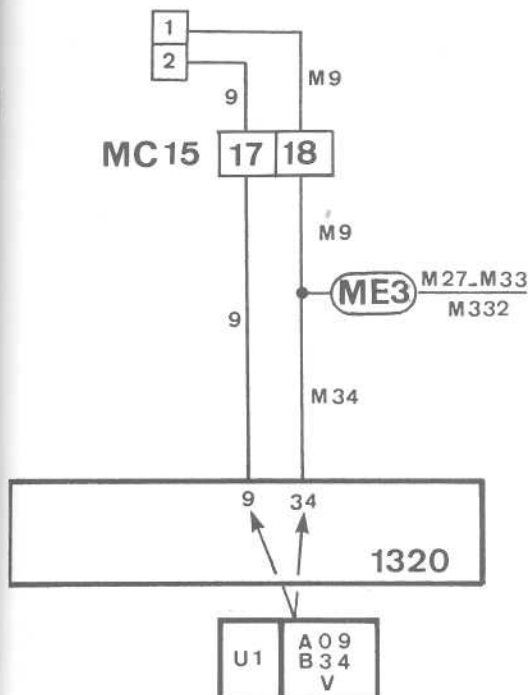
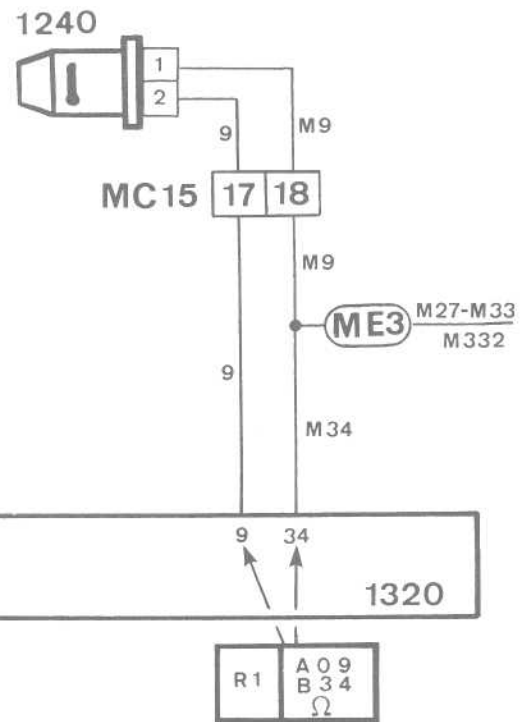


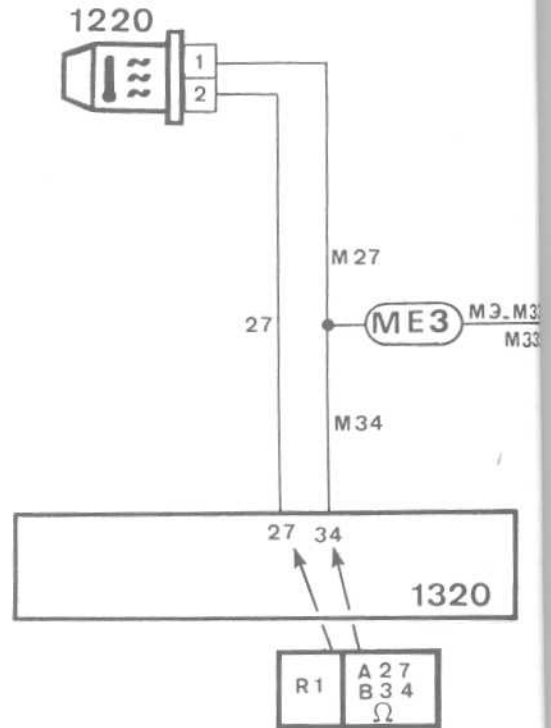
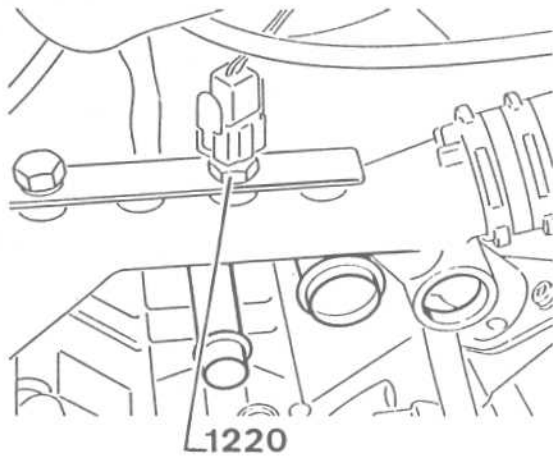


Attention : Ce code peut éventuellement être induit par le code défaut 53 : voir page 48

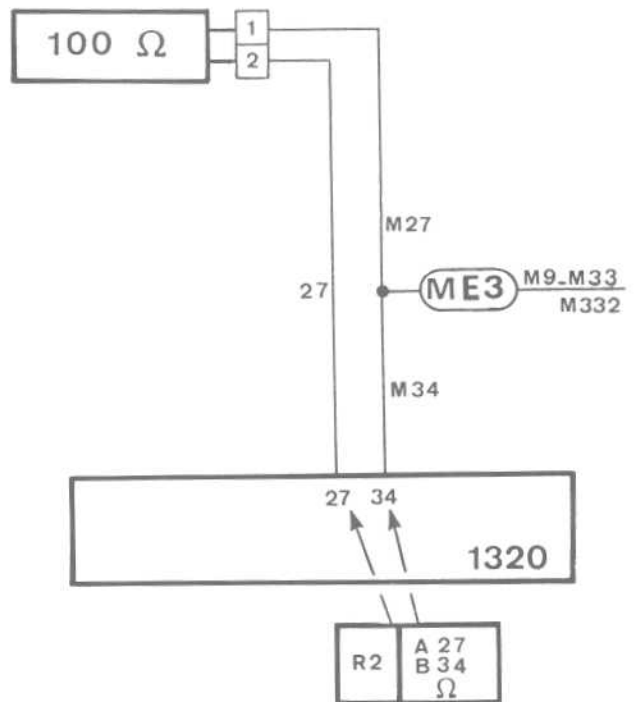
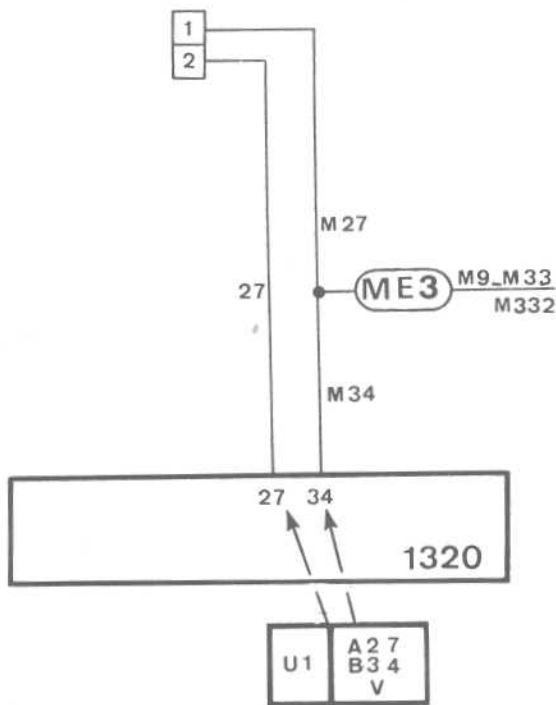


+ 10°C	3,53 KΩ	$\leq R1 \leq$	4,10 KΩ
+ 20°C	2,35 KΩ		2,67 KΩ
+ 30°C	1.585 Ω		1.790 Ω
+ 40°C	1.085 Ω		1.230 Ω
+ 50°C	763 Ω		857 Ω
+ 60°C	540 Ω		615 Ω
+ 80°C	292 Ω		326 Ω
+ 90°C	215 Ω		245 Ω
+100°C	165 Ω		190 Ω





+ 10°C	3,53 kΩ	$\leq R1 \leq$	4,10 kΩ
+ 20°C	2,35 kΩ		2,67 kΩ
+ 30°C	1.585 Ω		1.790 Ω
+ 40°C	1.085 Ω		1.230 Ω
+ 50°C	763 Ω		857 Ω
+ 60°C	540 Ω		615 Ω
+ 80°C	292 Ω		326 Ω
+ 90°C	215 Ω		245 Ω
+100°C	165 Ω		190 Ω



CODE DEFAUT 14
Fonction thermistance eau moteur 1220

Les codes 13-21-33-53
 sont-ils tous pré-
 sents ?

OUI

Voir Alimentation calculateur 1320 pages 44 et 47
 Si correcte, remplacer le calculateur 1320

NON

Moteur tournant, le vo-
 yant V1300 est-il allu-
 mé ?

NON

Panne fugitive

Faire un test routier
 en utilisant le TEP 92,
 voir page 41

OUI

Brancher le BIP 722,
 voir page 38
 calculateur débranché

En fonction de la tem-
 pérature, la valeur R1
 correspond-elle à celle
 indiquée dans le ta-
 bleau page 58 ?

OUI

Brancher le calculateur
 Débrancher la thermi-
 stance 1220

Mettre le contact

NON

Débrancher la thermi-
 stance 1220

Voir Alimentation cal-
 culateur 1320 pages 44
 et 47

NON

U1 ≈ 5 V

OUI

Remplacer le calcula-
 teur 1320

Brancher la résistance
 étalon

Si correcte, faire un
 essai avec un calcula-
 teur neuf

R2 ≈ 100 Ω

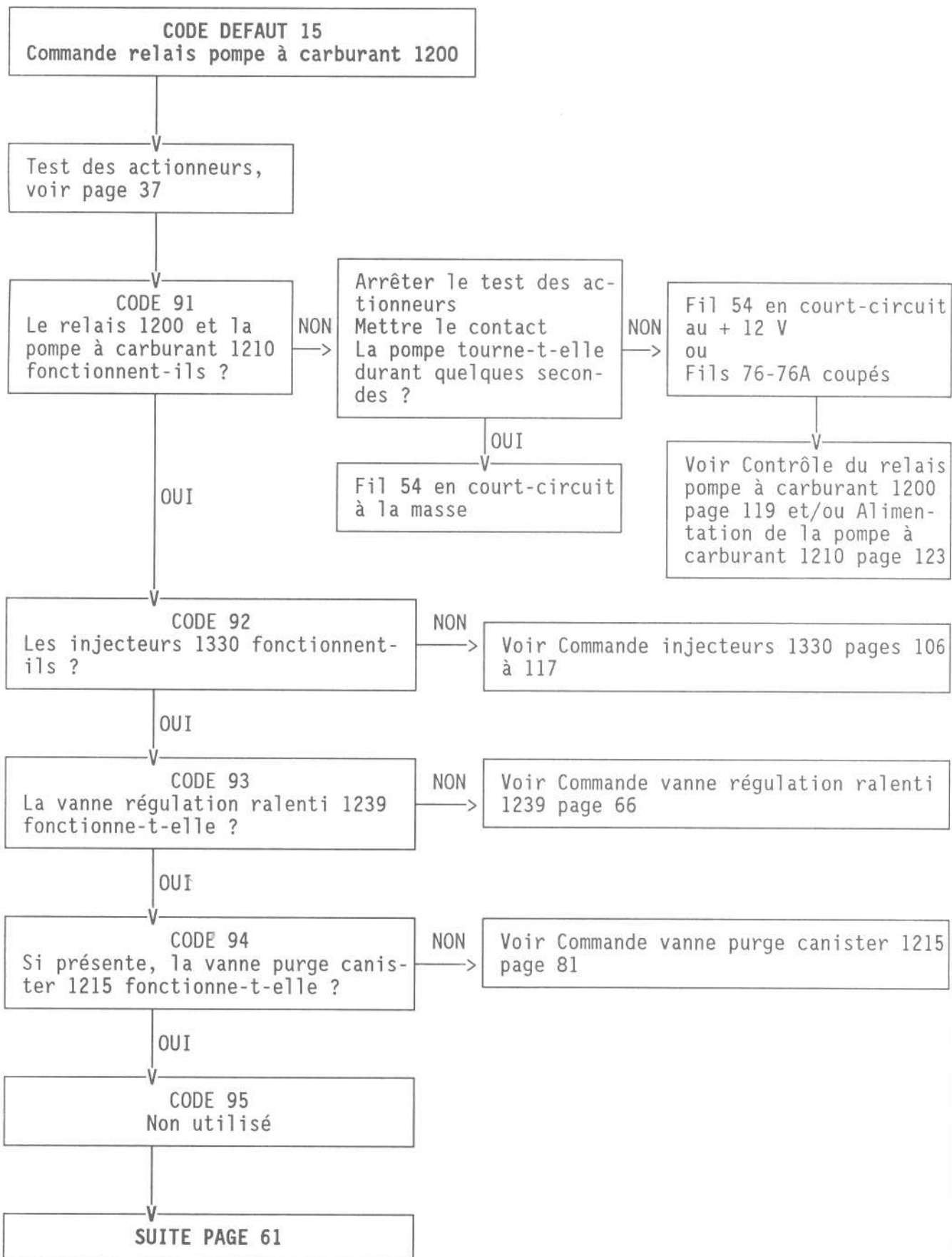
OUI

Remplacer la thermi-
 stance 1220

NON

Contrôler continuité
 fils 27-M27-M34

Attention : Ce code peut éventuellement induire les codes défauts 31, 32, 51 et 63 : voir pages 74, 75, 92 et 98
 Ce code peut éventuellement être induit par le code défaut 53 : voir page 48



SUITE DE LA PAGE 60

CODE 96
L'électrovanne ACAV
1238L fonctionne-t-elle ?

NON

Voir Commande électrovanne
ACAV 1238L page 69

OUI

CODE 97
L'électrovanne ACAV
1238C fonctionne-t-elle ?

NON

Voir Commande électrovanne
ACAV 1238C page 70

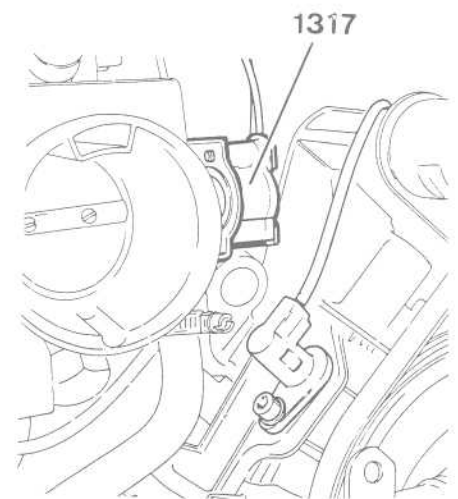
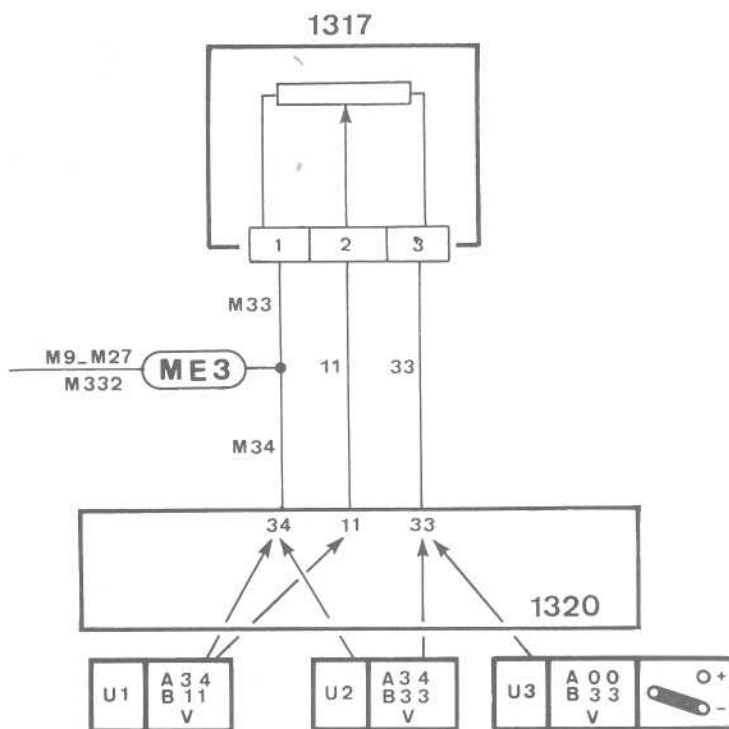
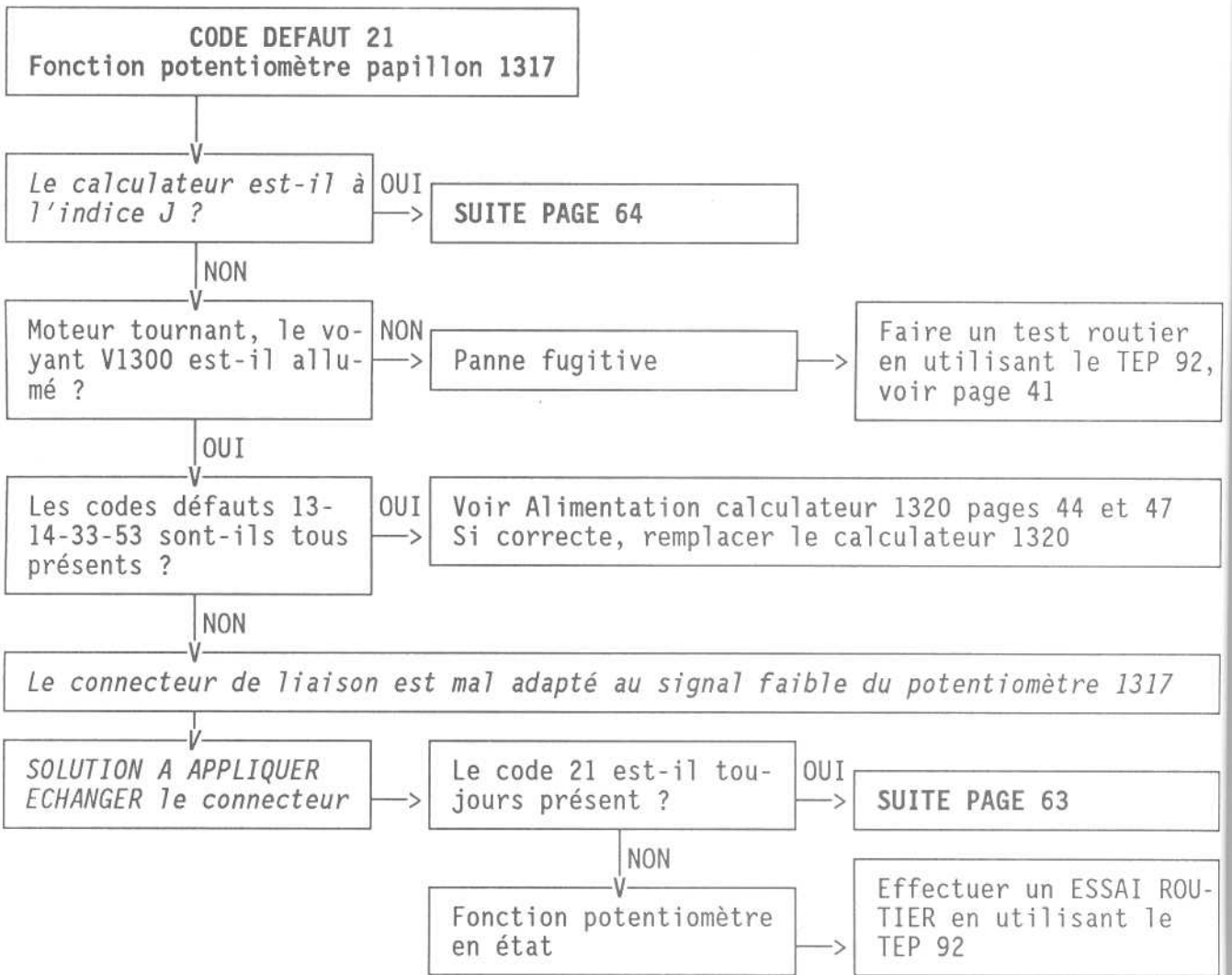
OUI

Vérifier si absence de
court-circuit au + 12 V
sur les fonctions :
-relais 1200, 1345 et
1127 : voir pages 119,
79 et 128
-électrovannes ACAV
1238L et 1238C : voir
pages 69 et 70

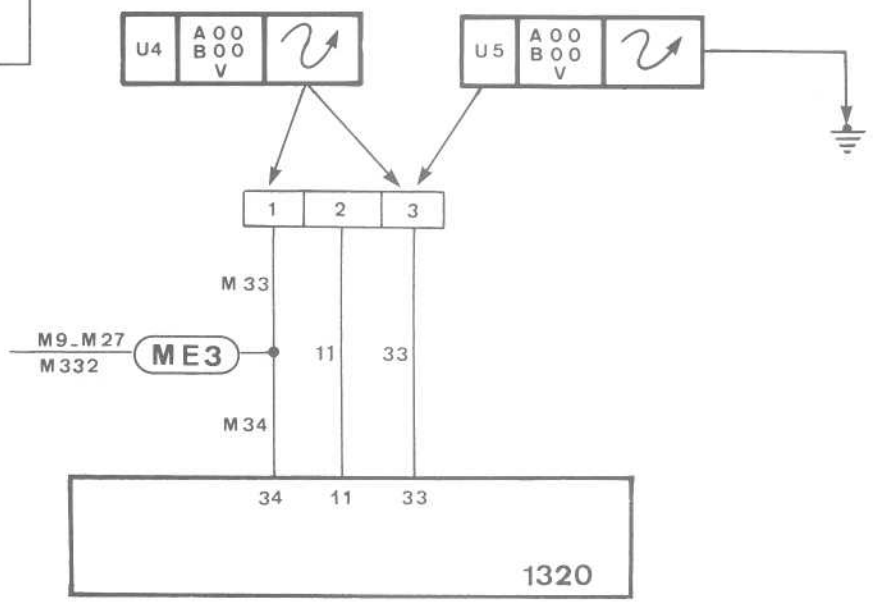
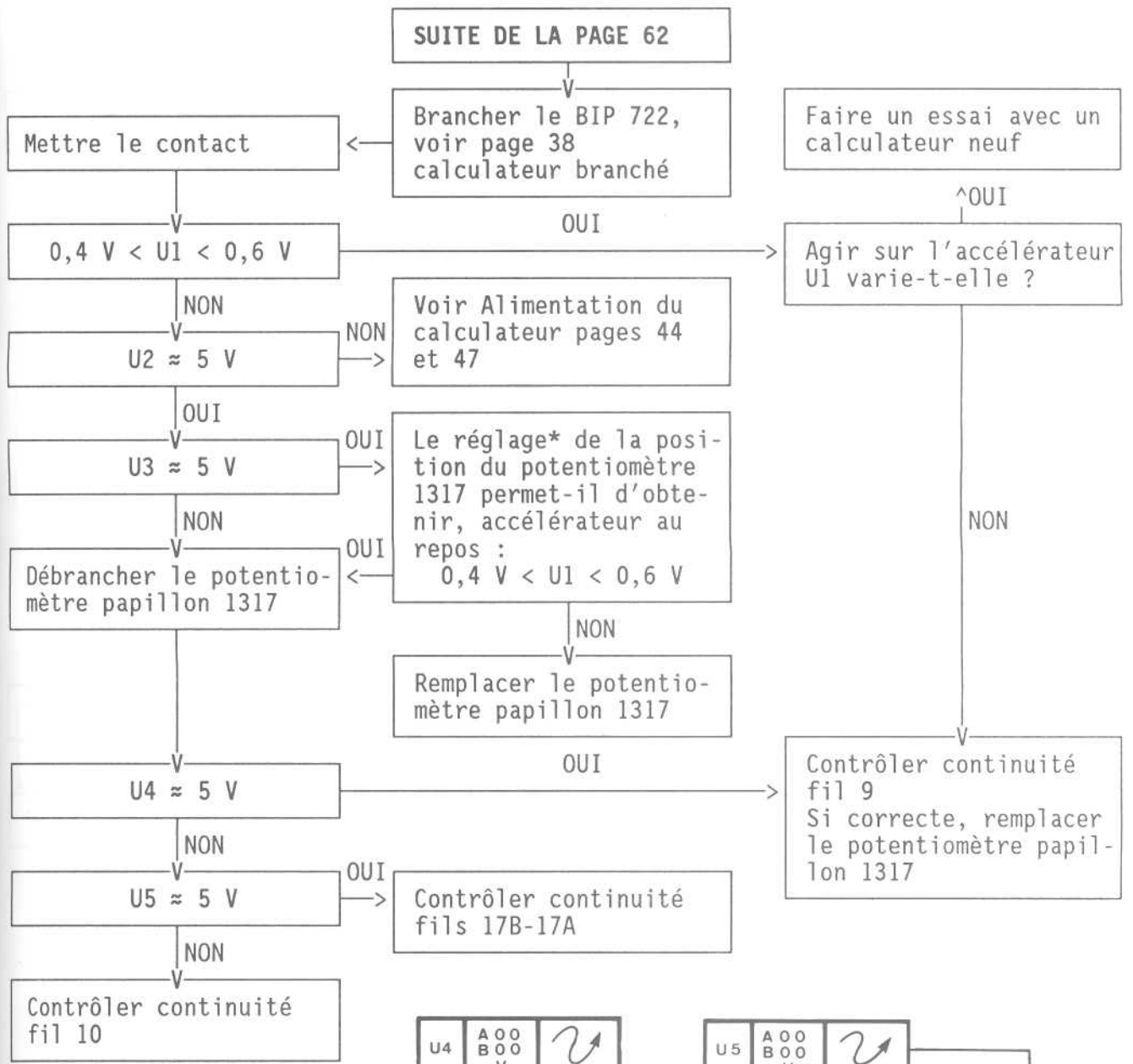
Si correcte, panne fu-
gitive

Faire un test routier
en utilisant le TEP 92,
voir page 41

Attention : Le code défaut 15 peut éventuellement induire les codes défauts 71, 72, 73, 74, 75, 76 : voir pages 106 à 117

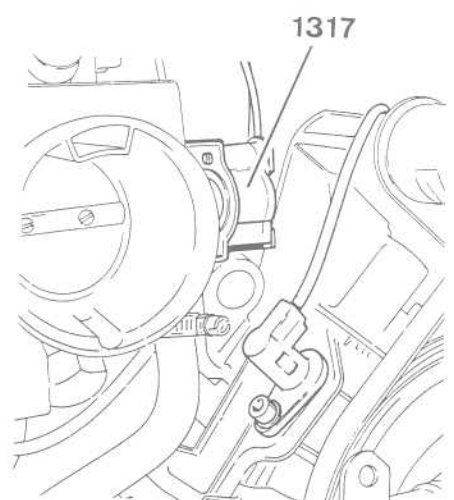
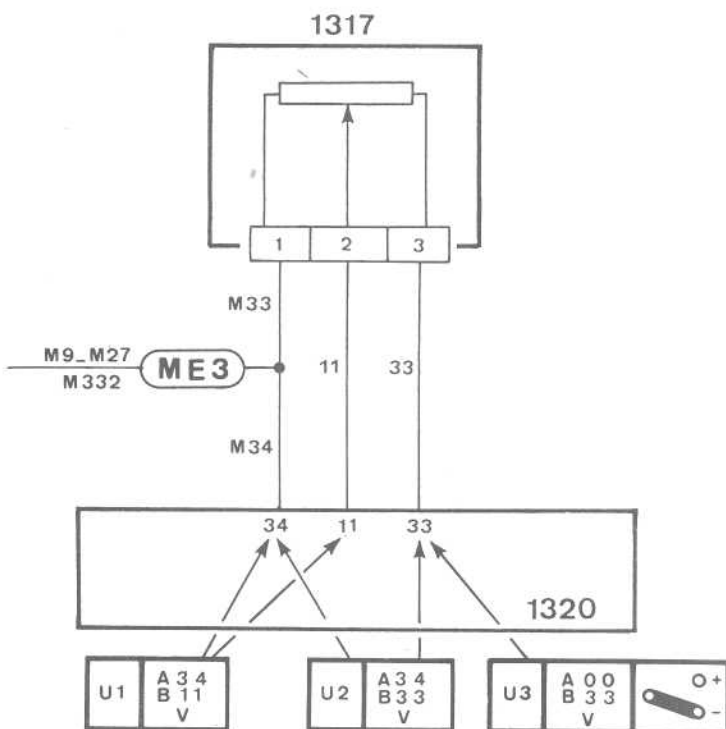
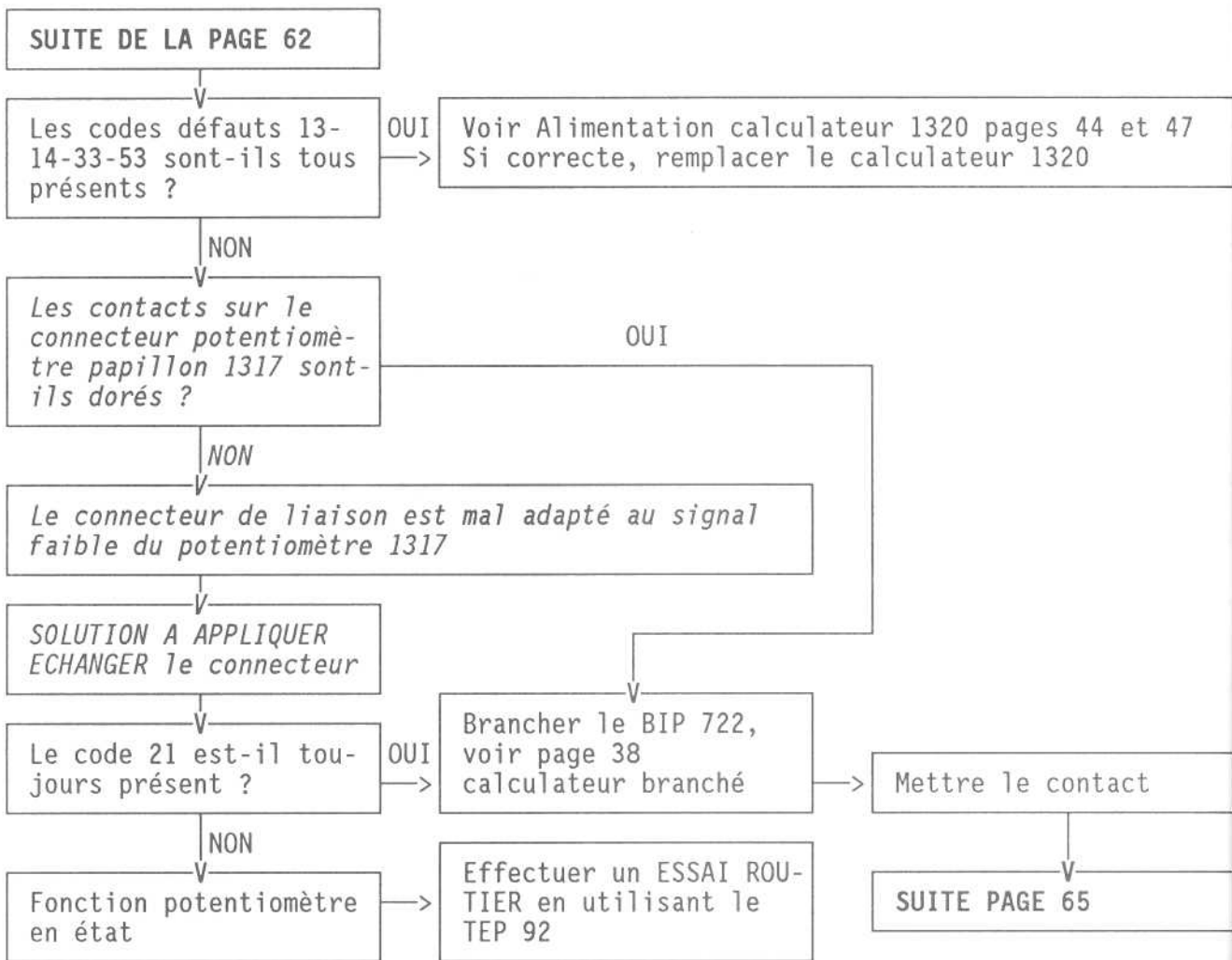


SUITE DE LA PAGE 62

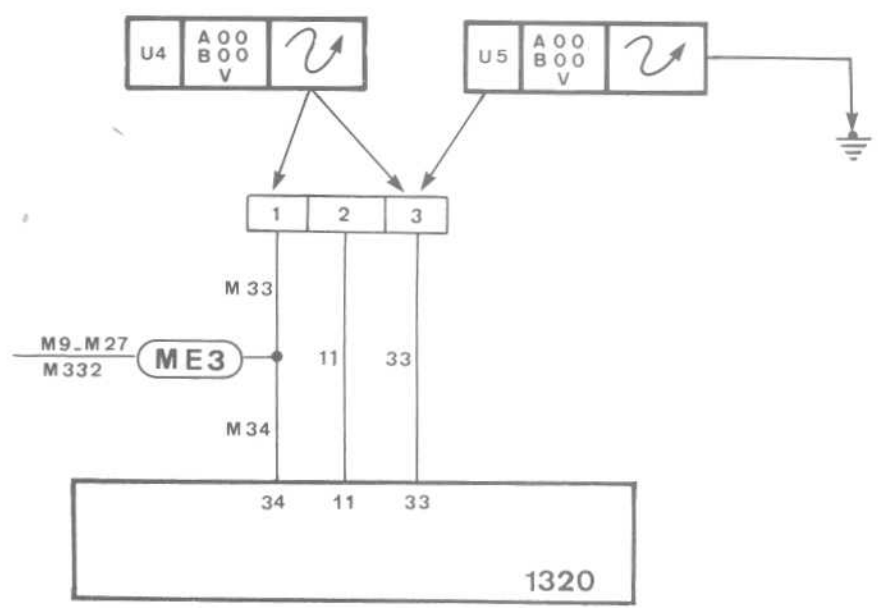
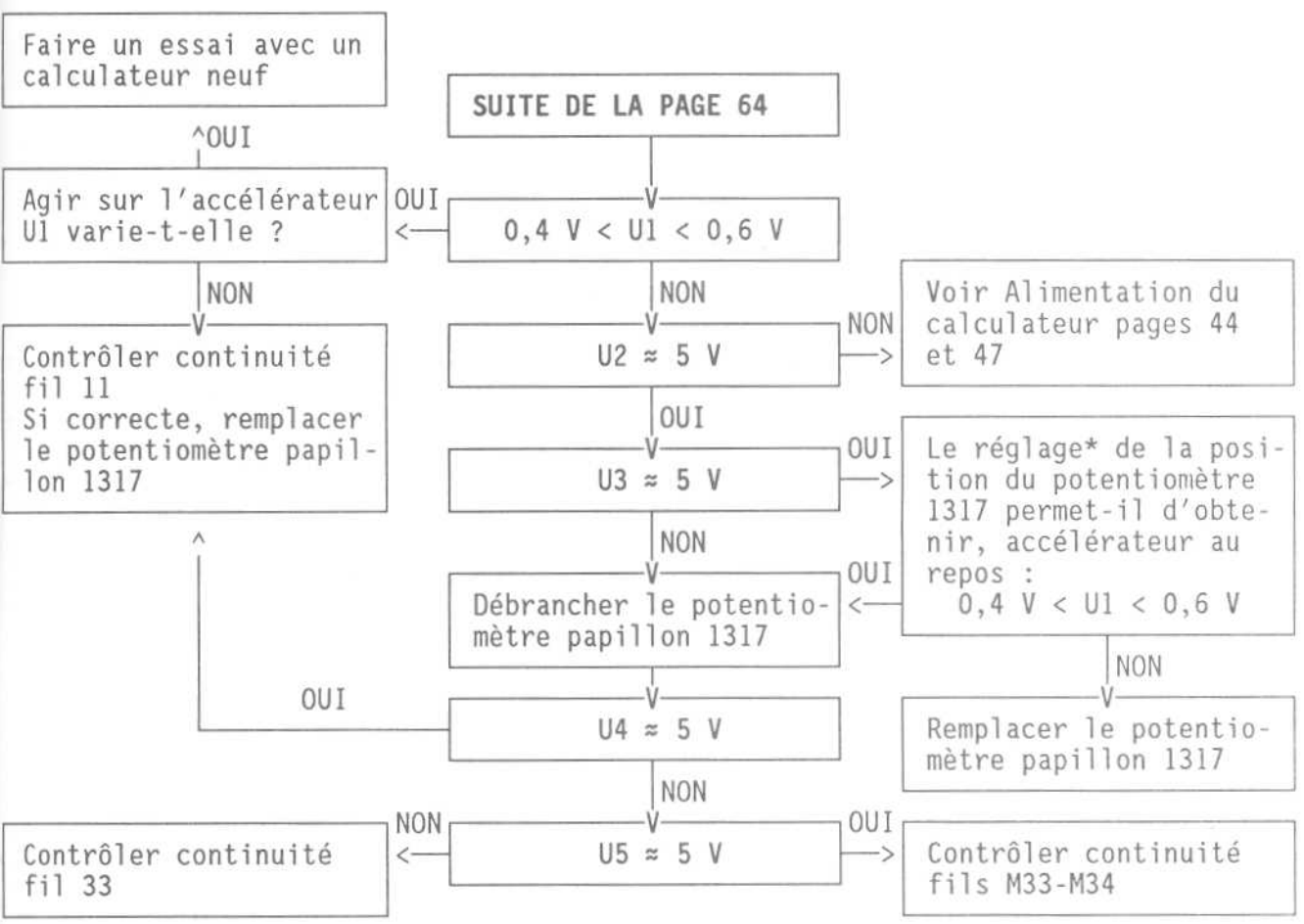


* Le réglage de la position du potentiomètre 1317 est décrit en page 135

Attention : Le code défaut 21 peut éventuellement induire le code défaut 31 : voir page 74

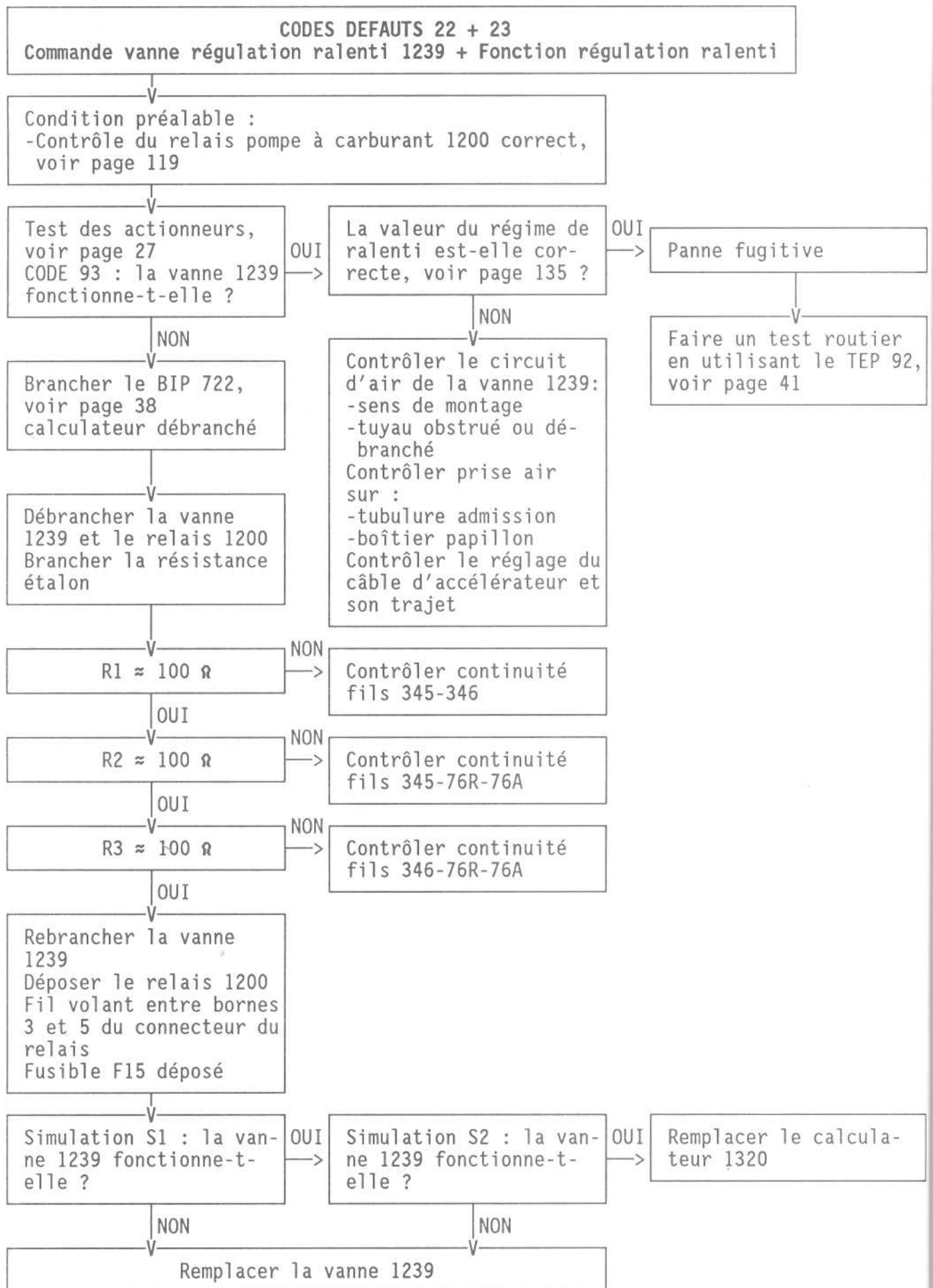


47



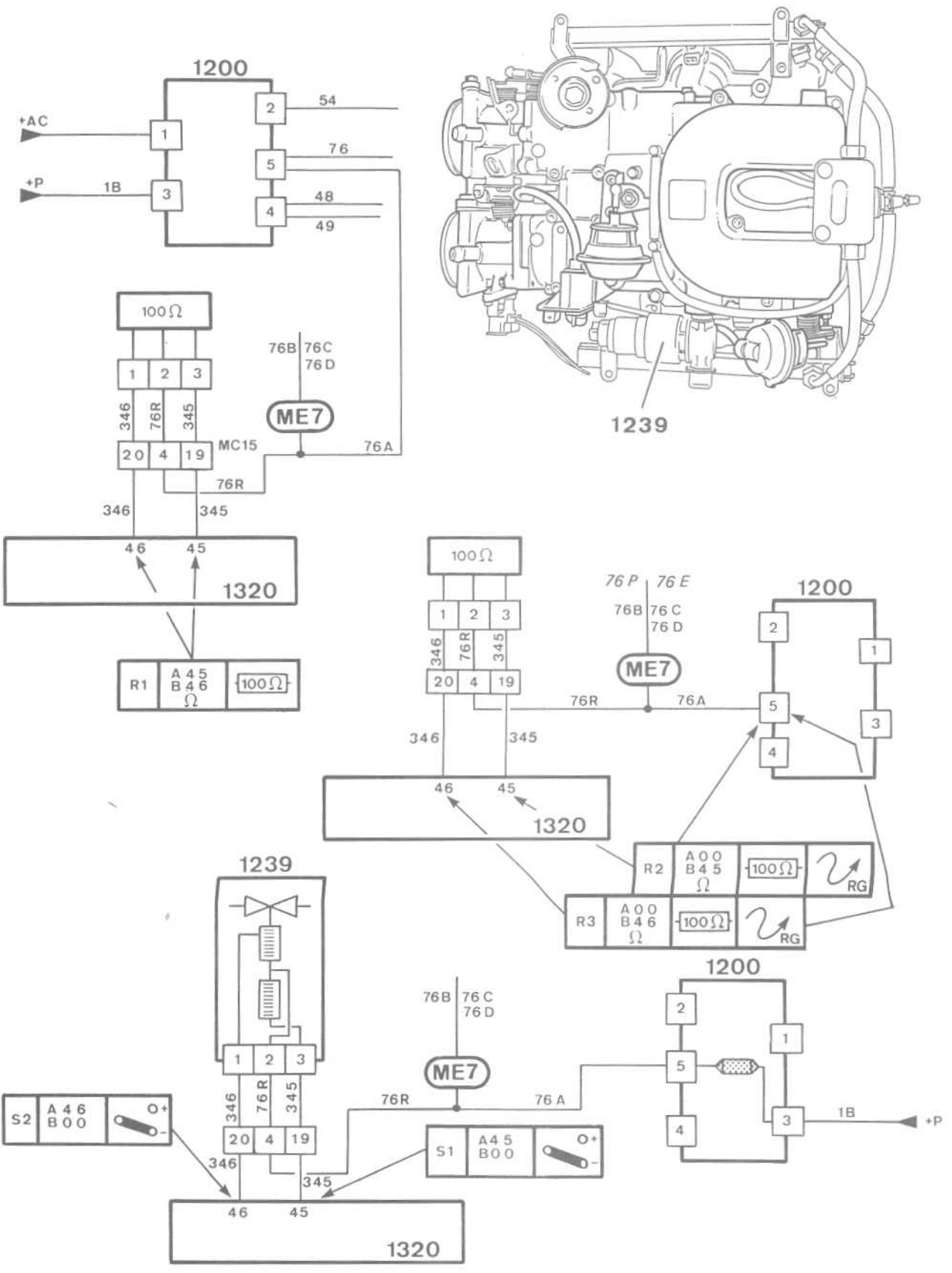
* Le réglage de la position du potentiomètre 1317 est décrit en page 135

Attention : Le code défaut 21 peut éventuellement induire le code défaut 31 : voir page 74



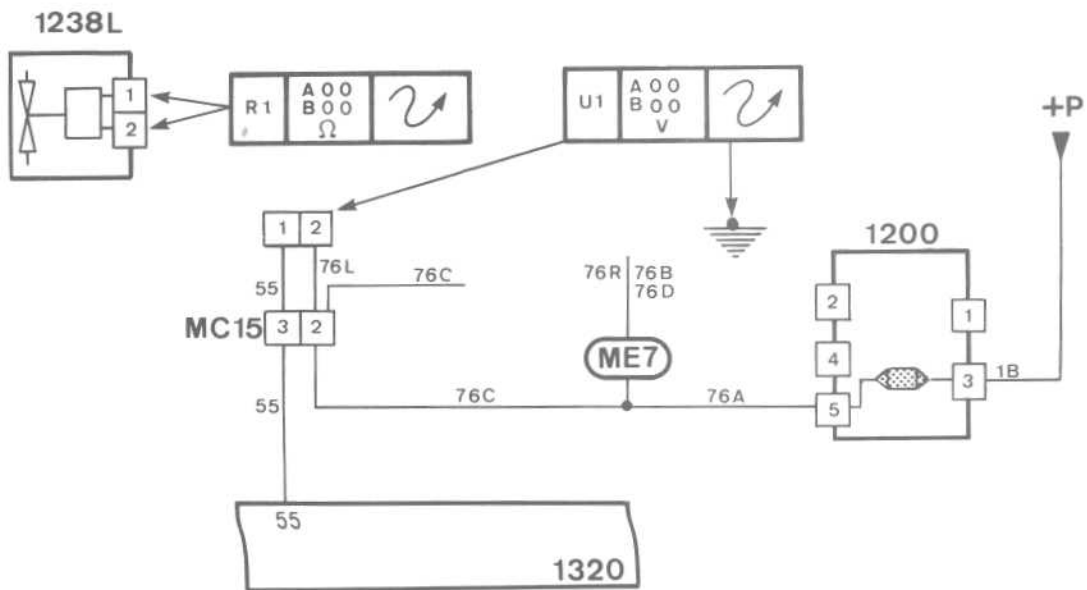
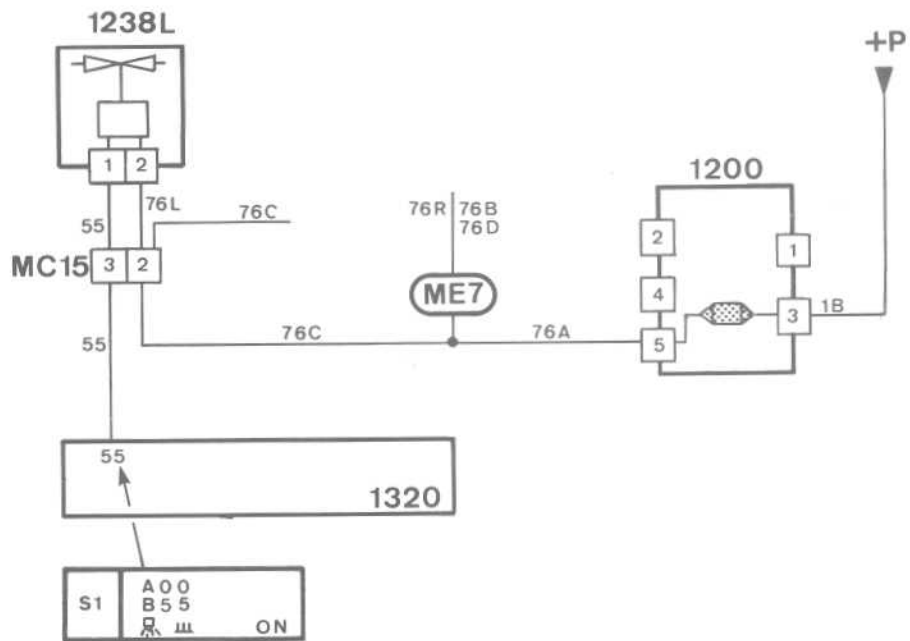
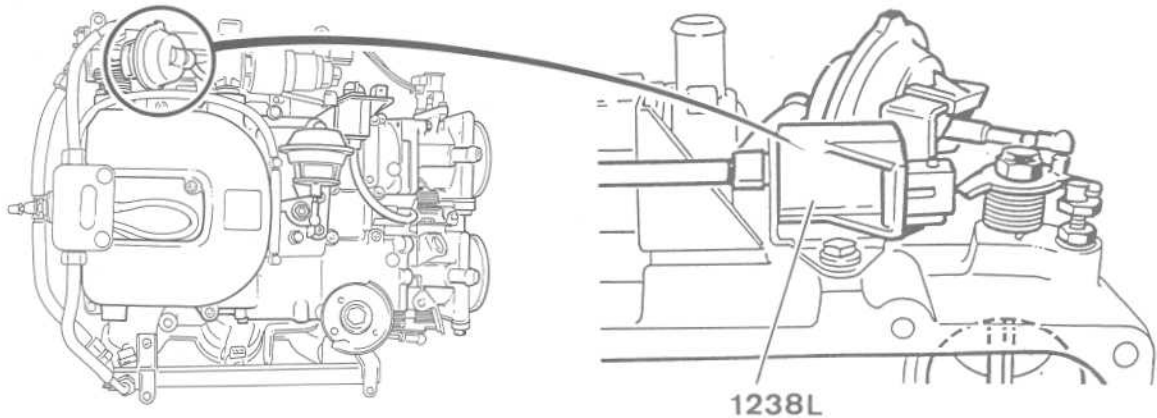
Attention : Le code 22 peut éventuellement induire le code défaut 15 : voir page 60

utier
TEP 92,



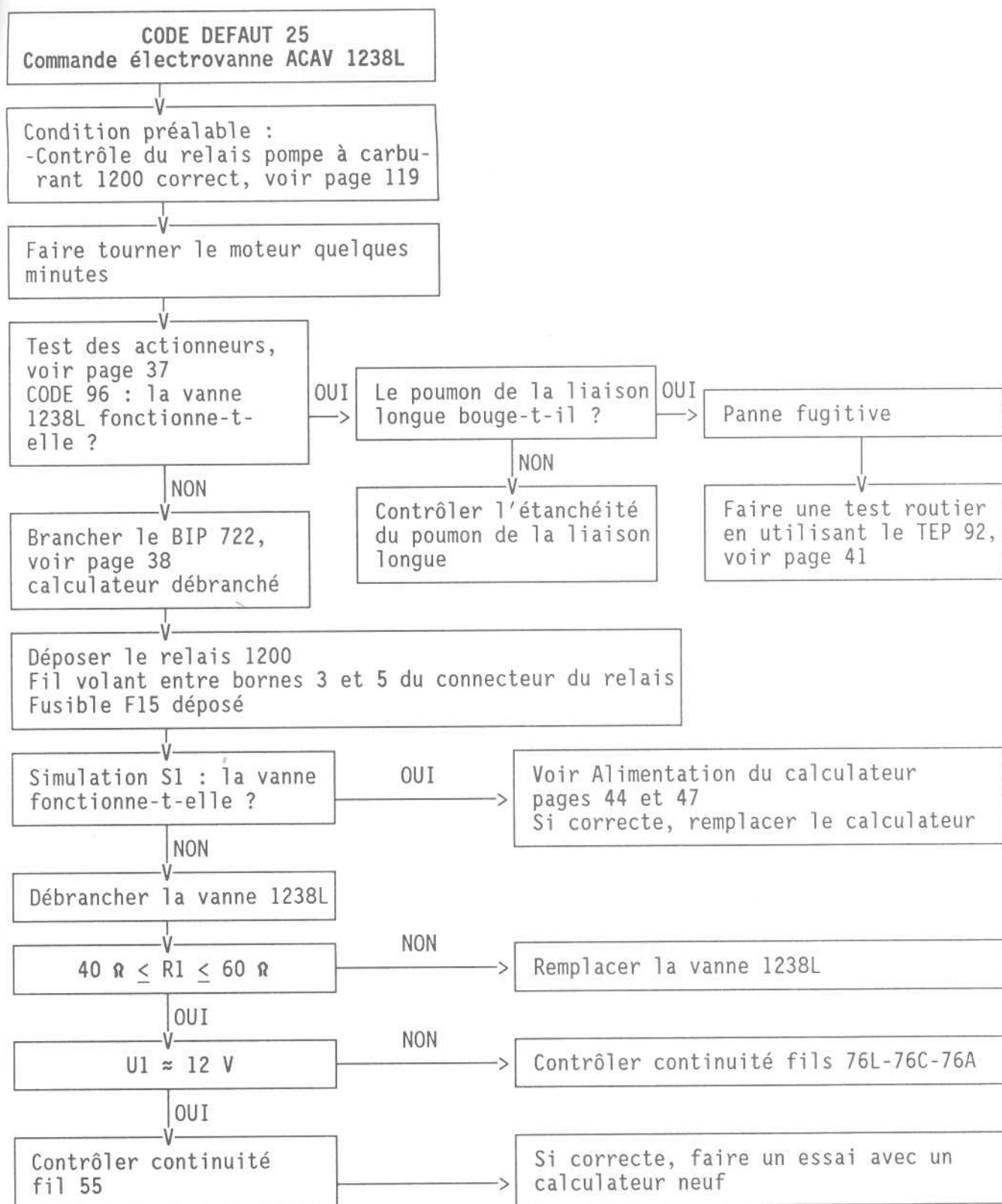
cula-

t 15 :



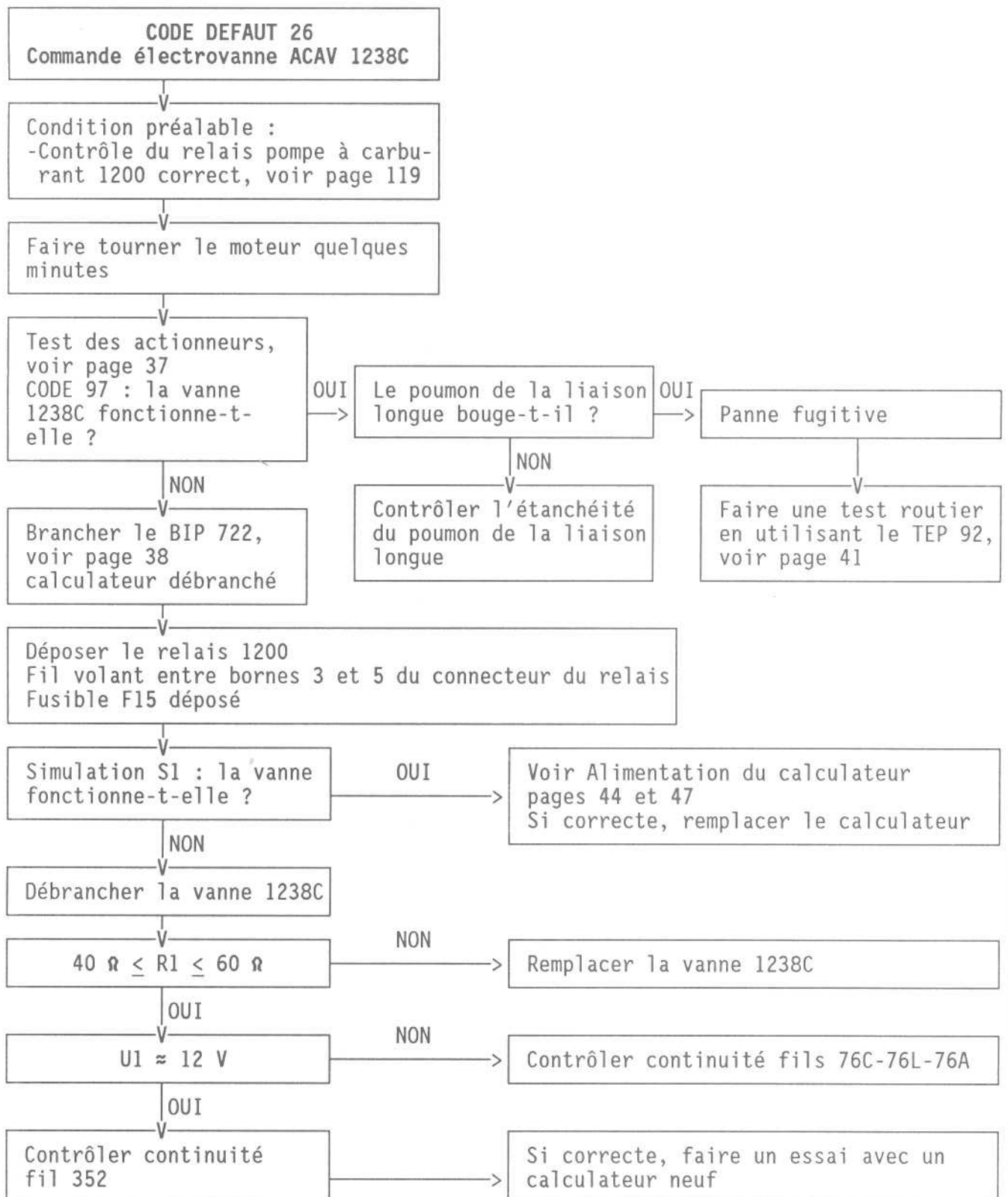
Attention :

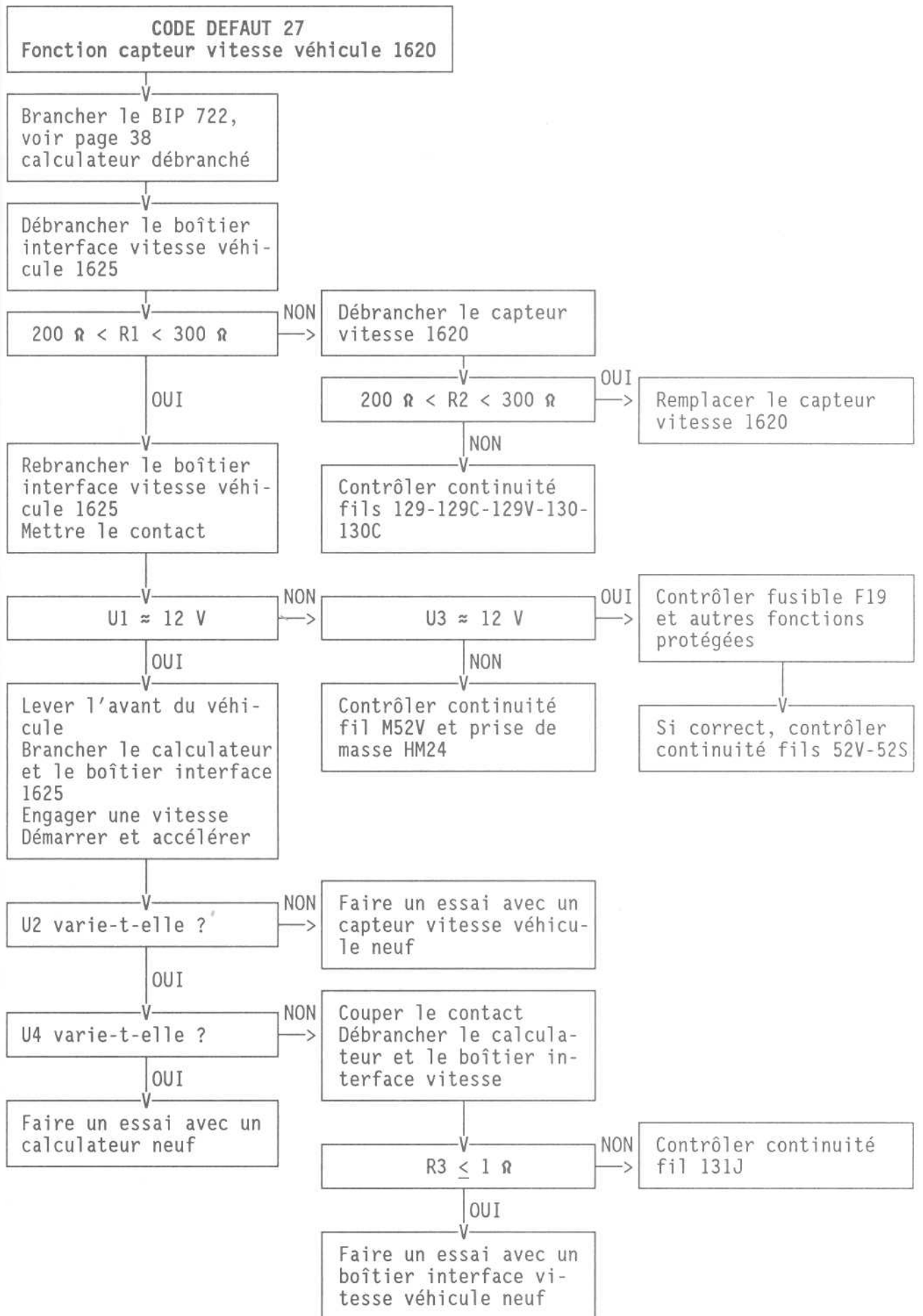
- Si le code défaut 25 est présent seul : voir arbre de dépannage ci-dessous
- Si le code défaut 25 est présent avec les codes 26-36, il y a présence d'un court-circuit au + 12 V sur une des fonctions suivantes :
 - code 25 : commande électrovanne ACAV 1238L, voir page 69 (fil 55)
 - code 26 : commande électrovanne ACAV 1238C, voir page 70 (fil 352)
 - code 36 : commande relais chauffage sondes à oxygène 1345, voir page 79 (fil 353)

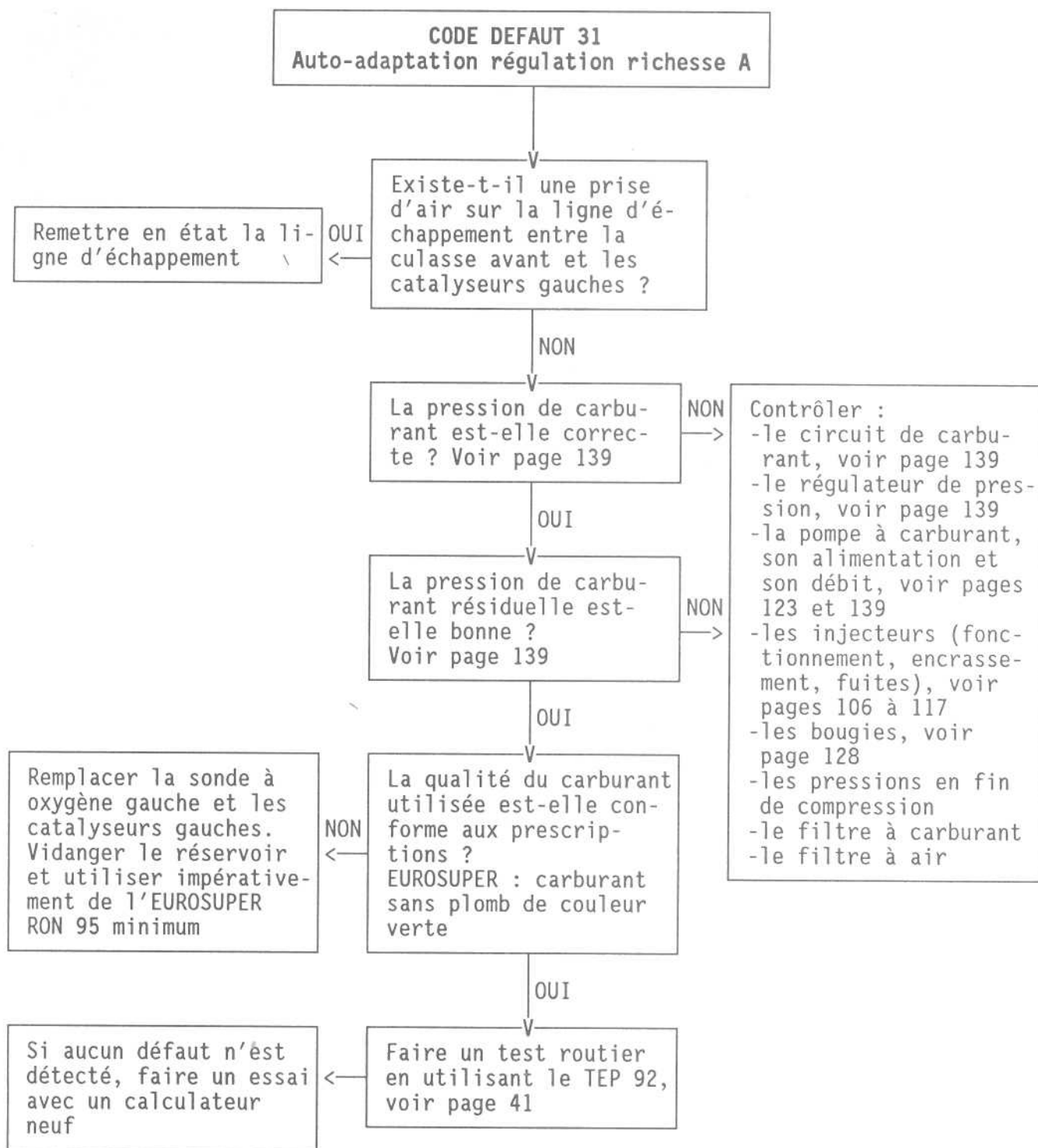


Attention :

- Si le code défaut 26 est présent seul : voir arbre de dépannage ci-dessous
- Si le code défaut 26 est présent avec les codes 25-36, il y a présence d'un court-circuit au + 12 V sur une des fonctions suivantes :
 - code 25 : commande électrovanne ACAV 1238L, voir page 69 (fil 55)
 - code 26 : commande électrovanne ACAV 1238C, voir page 70 (fil 352)
 - code 36 : commande relais chauffage sondes à oxygène 1345, voir page 79 (fil 353)







Attention

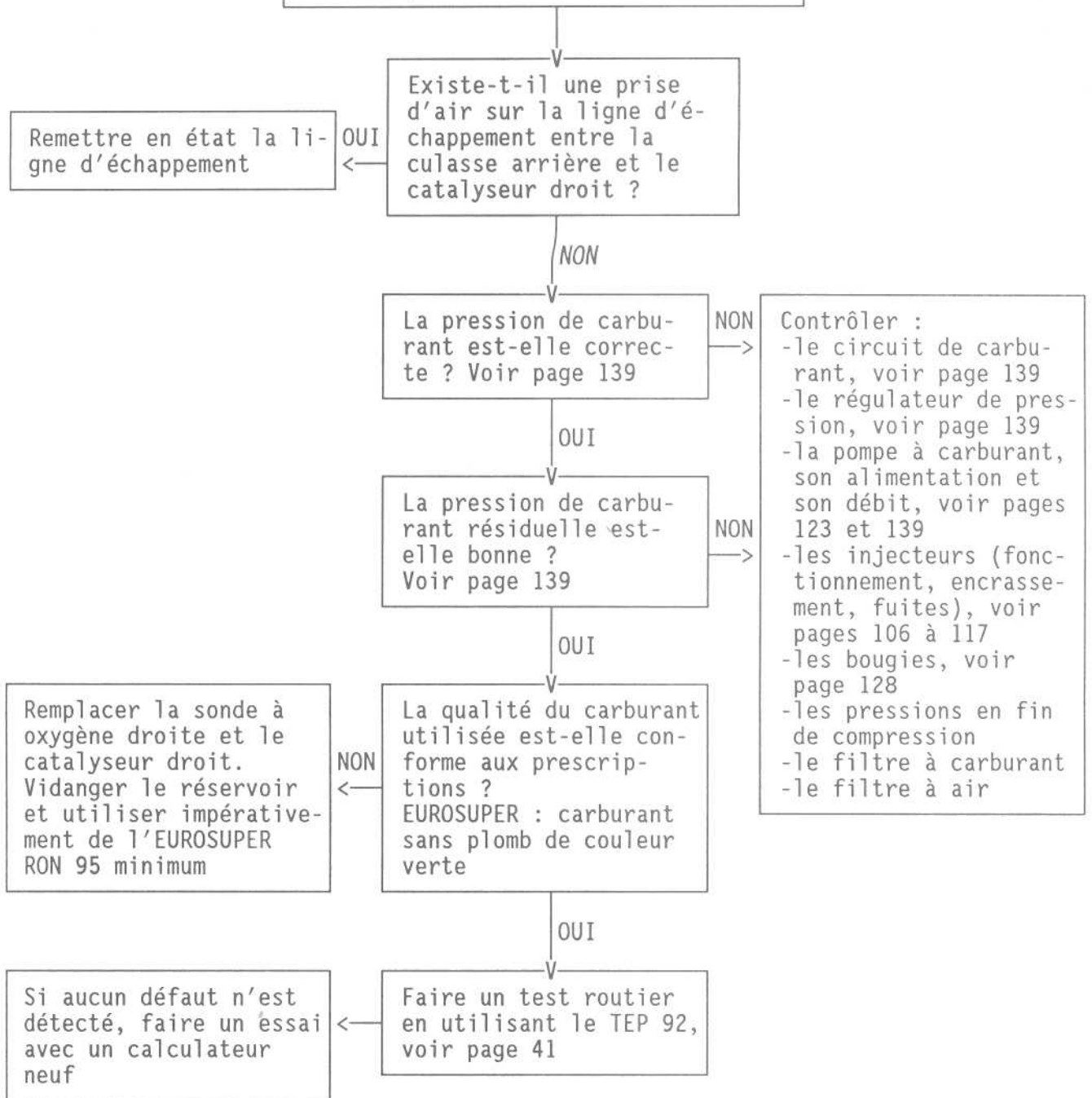
Le code défaut 31 peut éventuellement induire les codes défauts :

- 51 : voir page 92
- 52 : voir page 102

Le code défaut 31 peut éventuellement être induit par les codes défauts :

- 14 : voir page 59
- 21 : voir page 62
- 22 et 23 : voir page 66

CODE DEFAUT 32
Auto-adaptation régulation richesse B



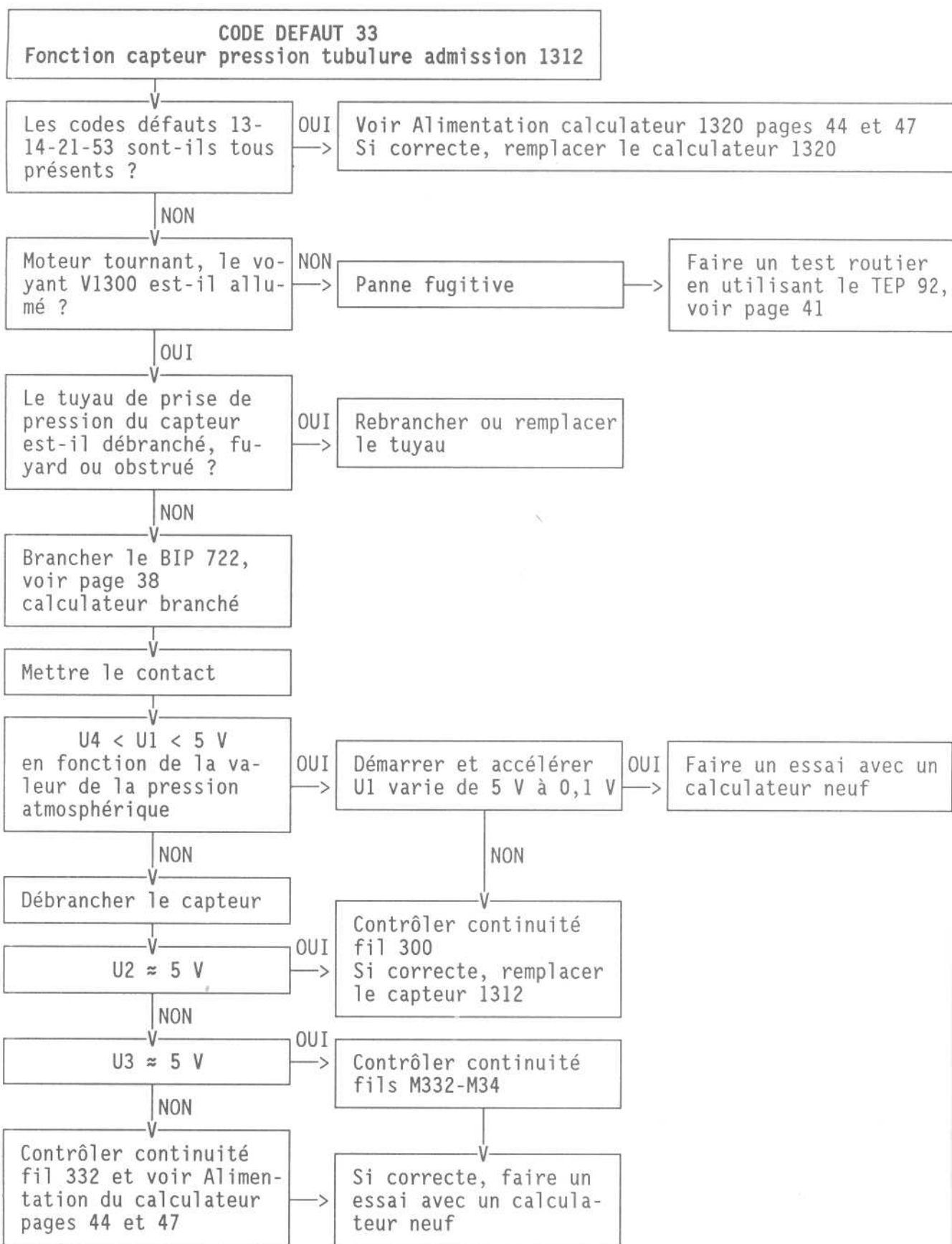
Attention

Le code défaut 32 peut éventuellement induire les codes défauts :

- 51 : voir page 92
- 52 : voir page 102

Le code défaut 32 peut éventuellement être induit par les codes défauts :

- 14 : voir page 59
- 21 : voir page 62
- 22 et 23 : voir page 66



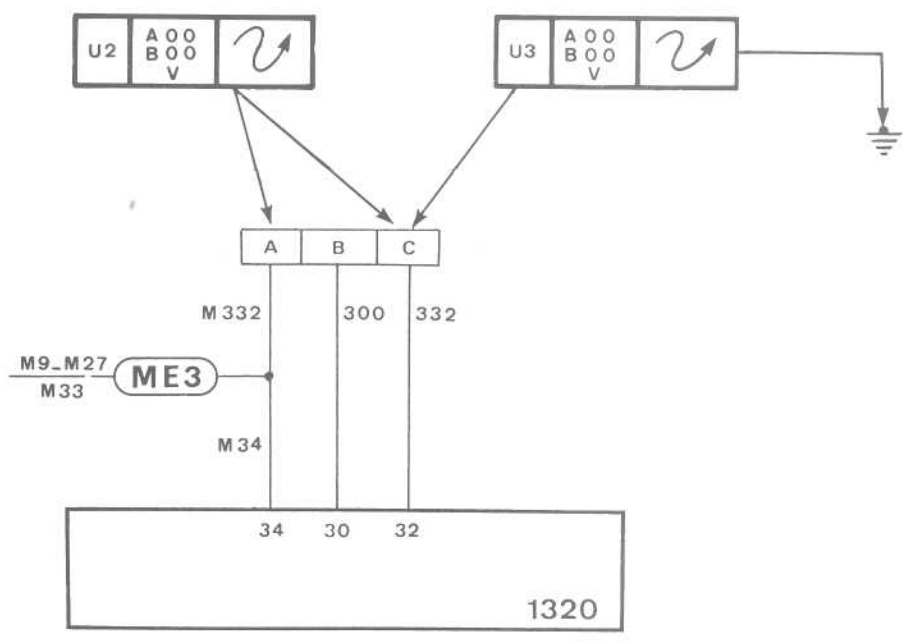
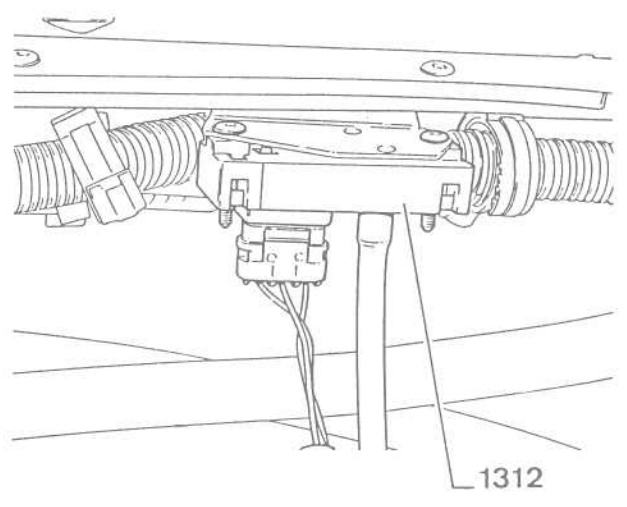
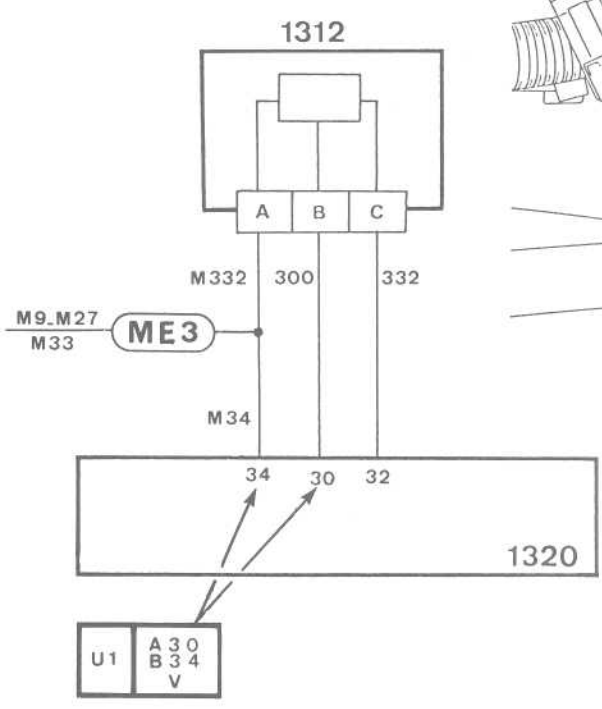
Attention : La longueur du tuyau entre la tubulure d'admission et le capteur 1312 doit pouvoir accepter tous les débattements du moteur tout en étant la plus courte possible. Le tuyau ne doit avoir ni point bas, ni pincement ou coude important, ni être bouché.

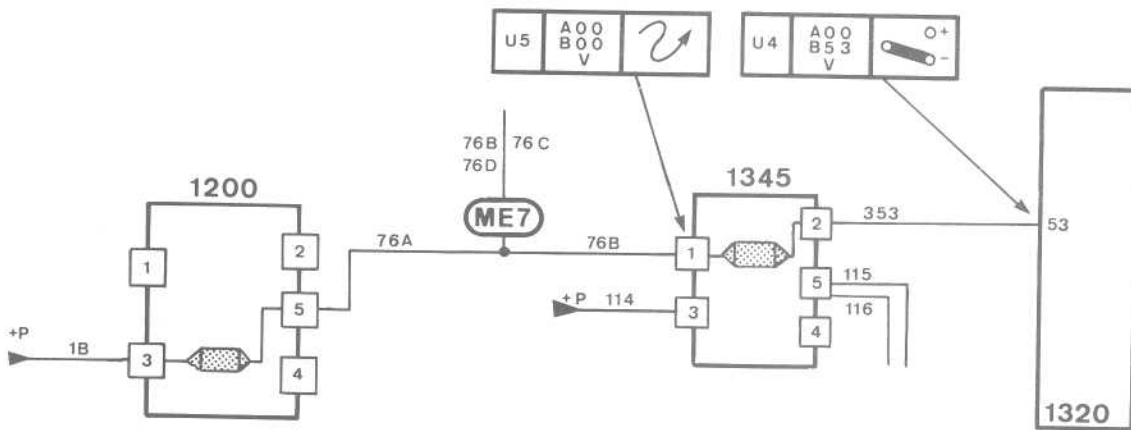
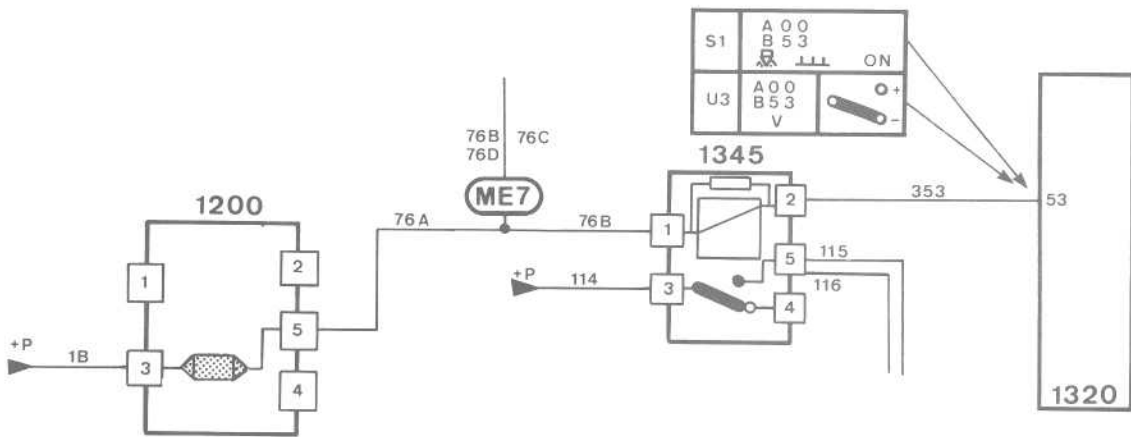
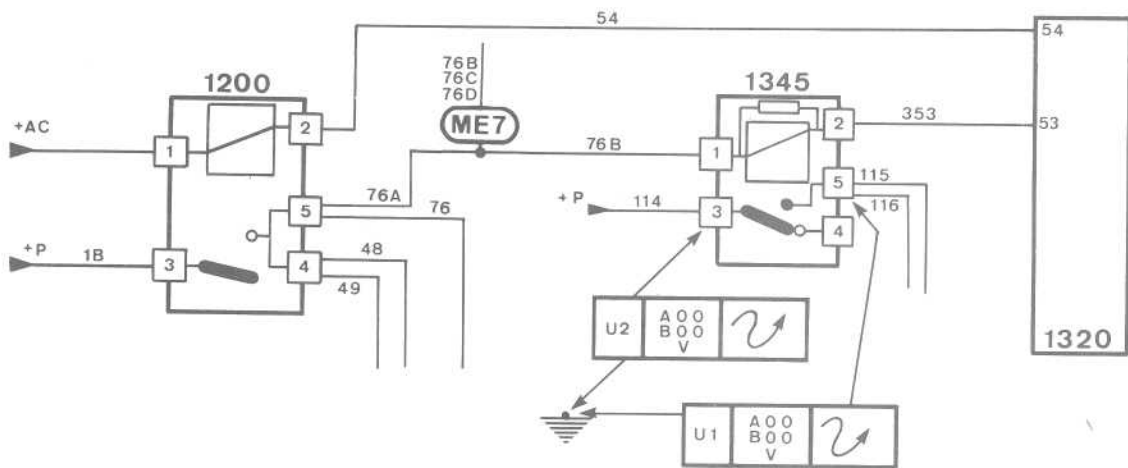
47

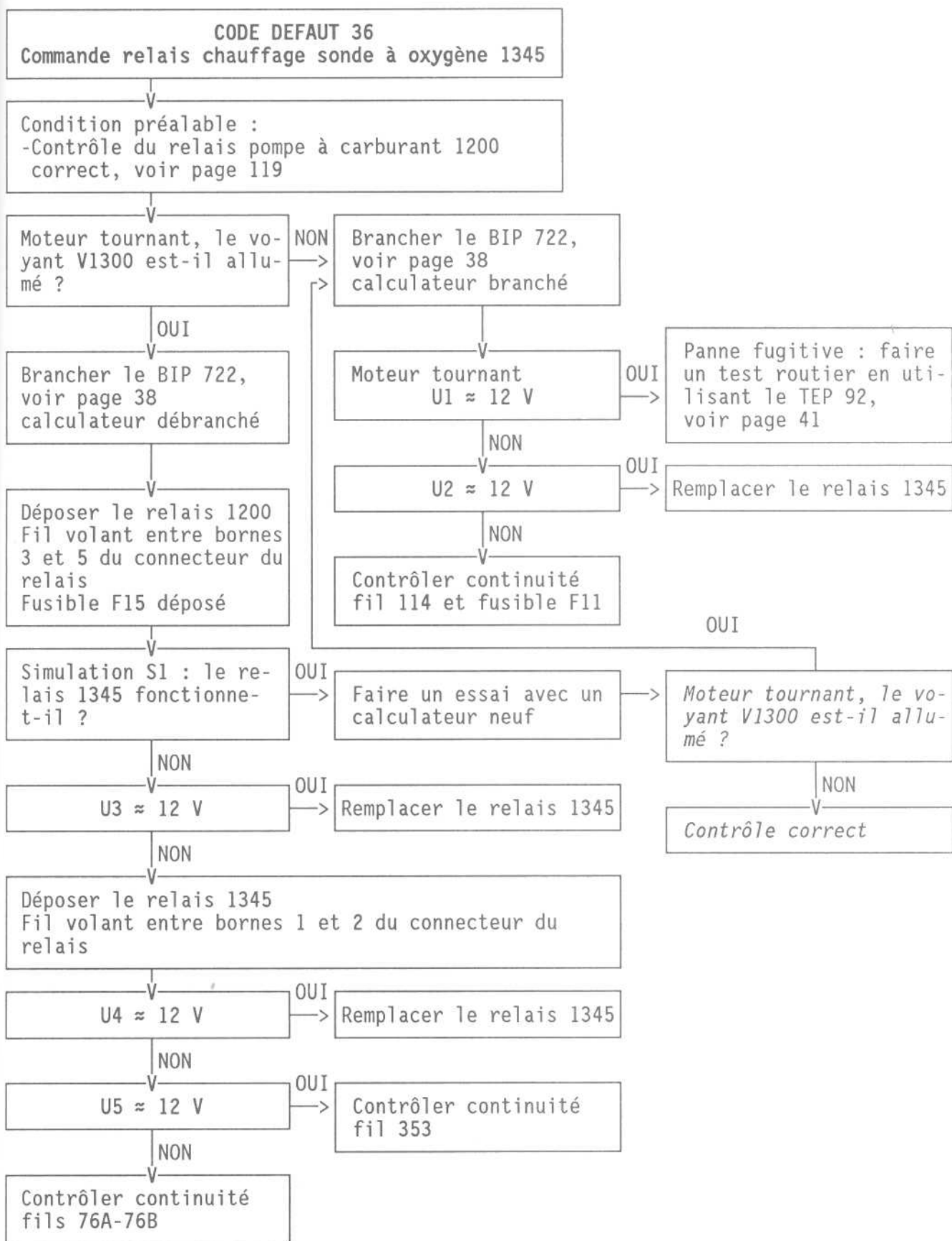
tier
EP 92,

ec un

t le
ents
tuyau
por-

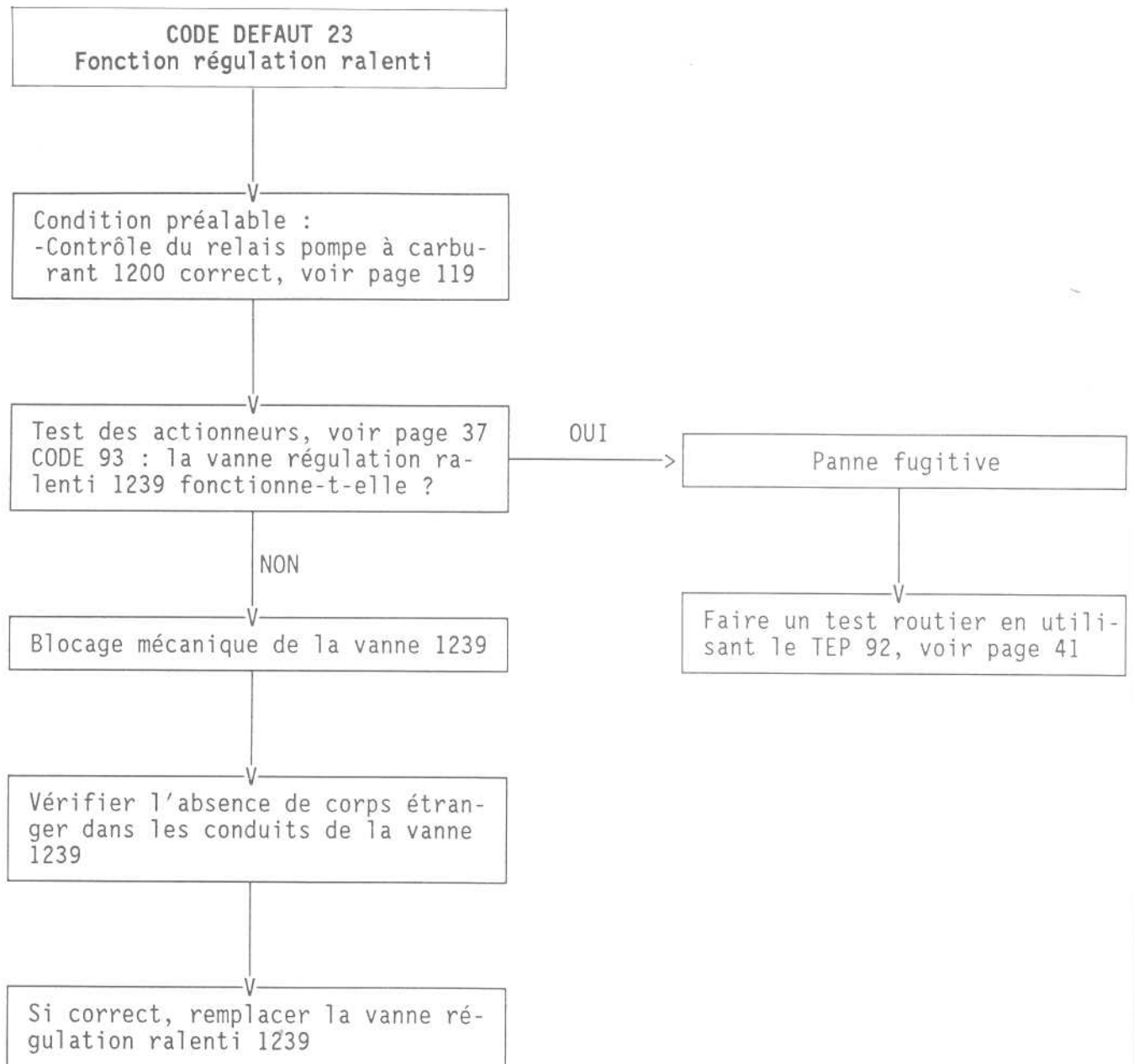






Attention : Le code défaut 36 peut éventuellement induire les codes défauts 15, 51, et 63 : voir page 60, 92 et 98

Si le code défaut 36 est présent avec les codes 25-26, il y a court-circuit au +12 V sur un des fils 55, 352 ou 353 : voir pages 69, 70 et 79



CODE DEFAUT 34
Commande vanne purge canister 1215

Débrancher le calculateur 1320

En fonction de la version du véhicule, vérifier sur le connecteur 55 voies, noir du calculateur, la présence ou l'absence des bornes 7 et 40

Version sans canister

Borne 7 présente
Borne 40 absente

OUI

Se reporter à l'arbre de dépannage A page 82

Version avec canister

Borne 7 absente
Borne 40 présente

OUI

Se reporter à l'arbre de dépannage B page 85

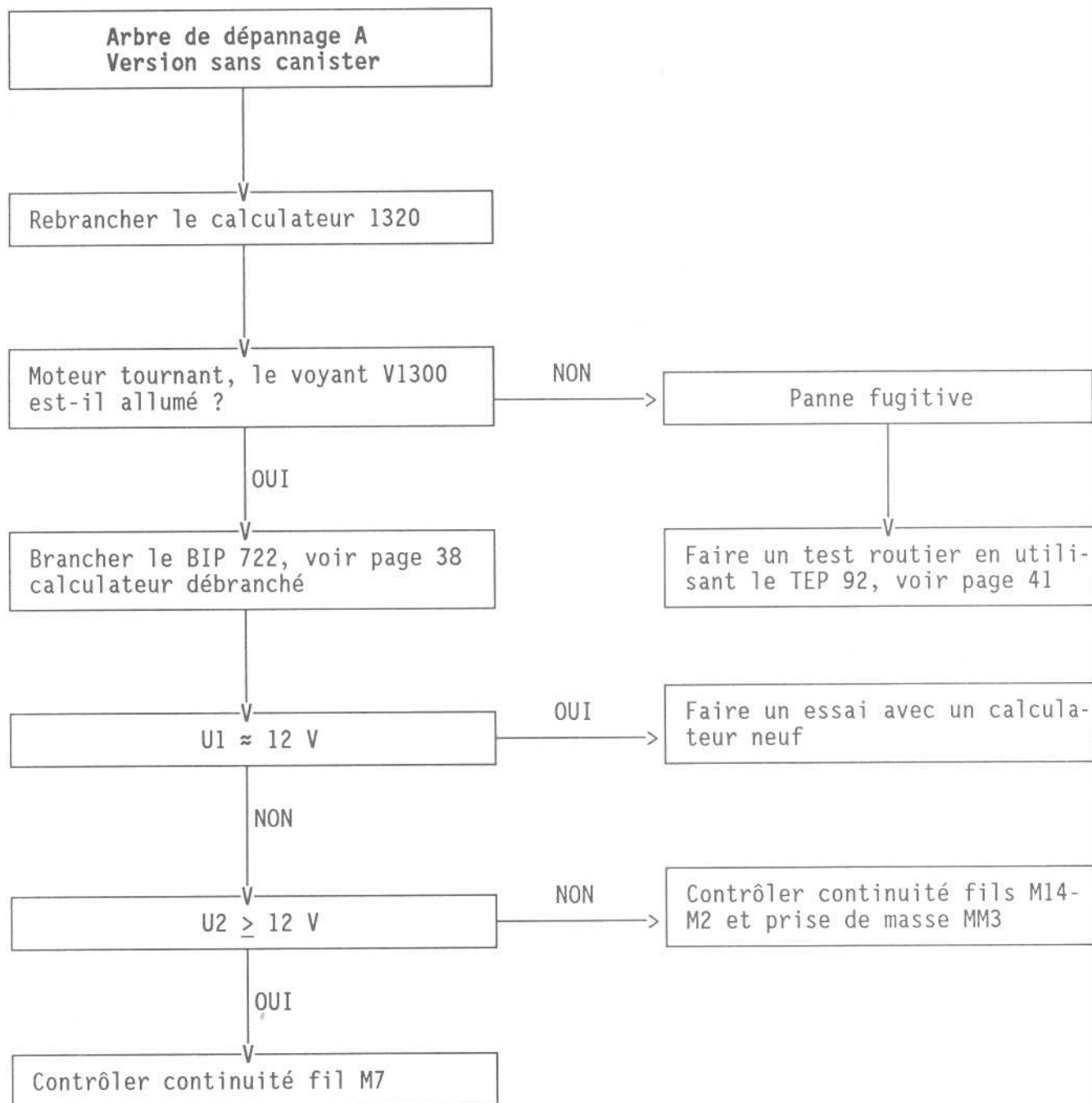
NON

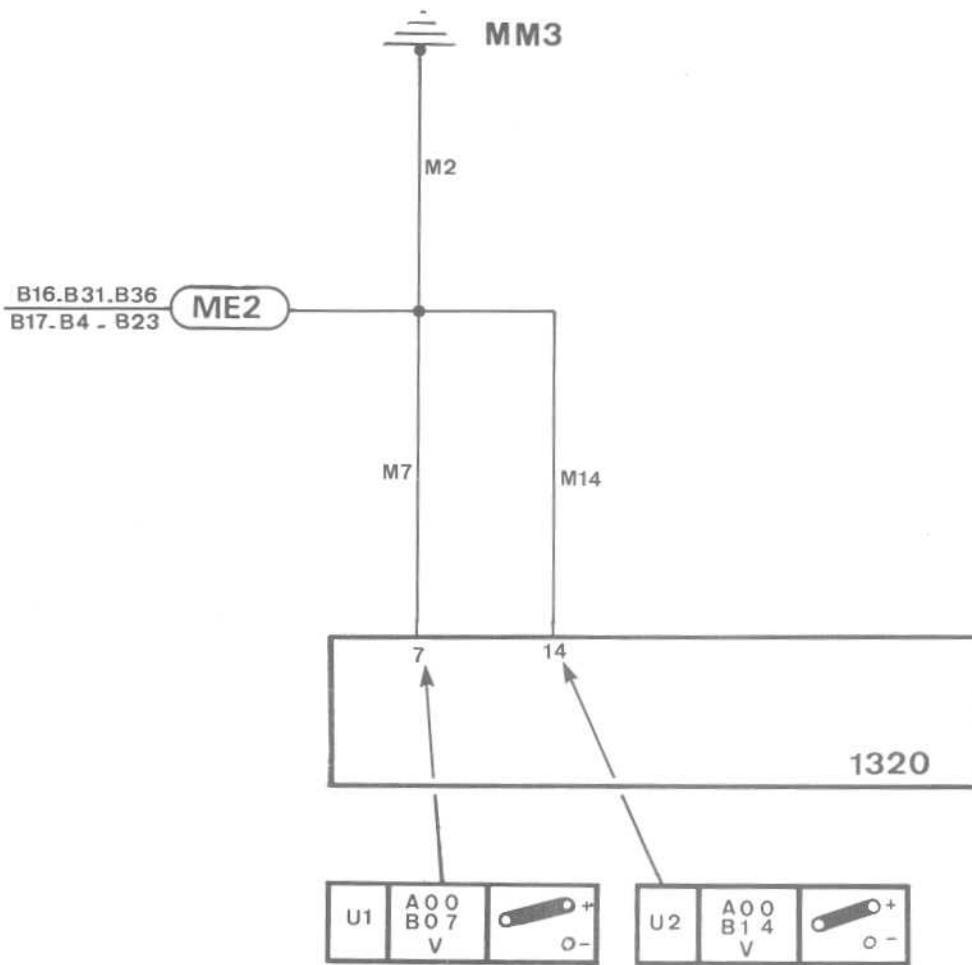
NON

Faisceau moteur non conforme

Remplacer le faisceau moteur : voir dans la documentation PR le numéro correspondant

utili-
41

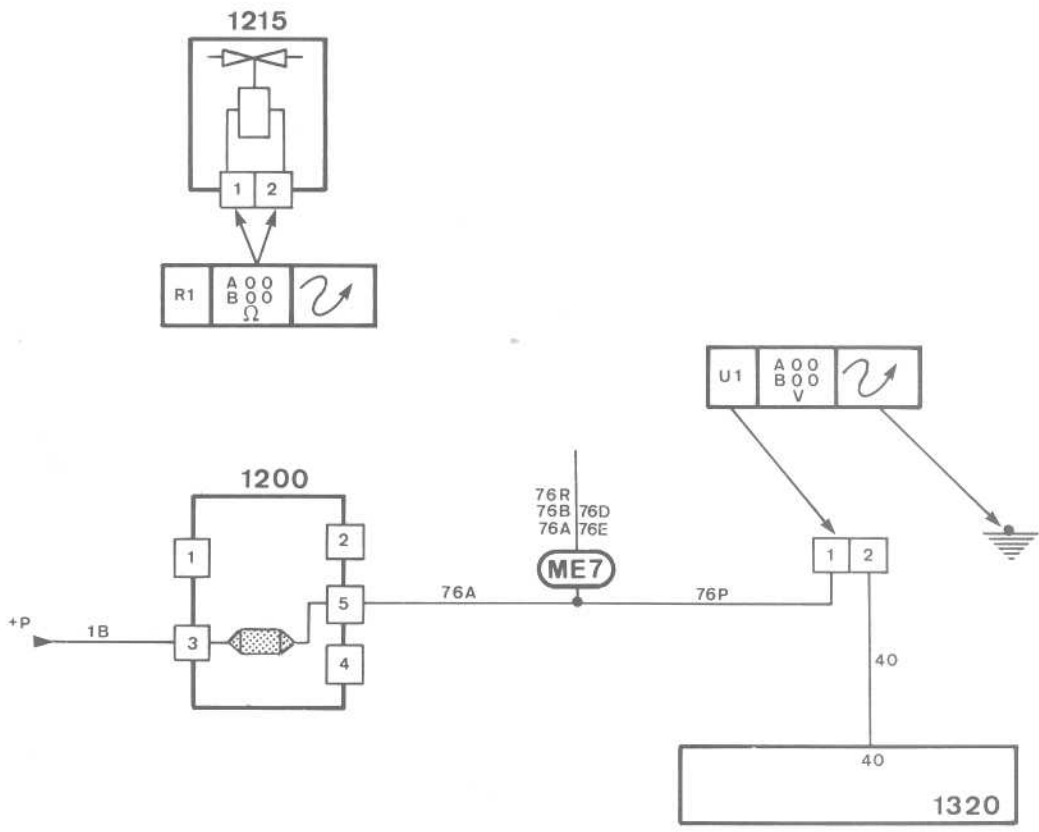
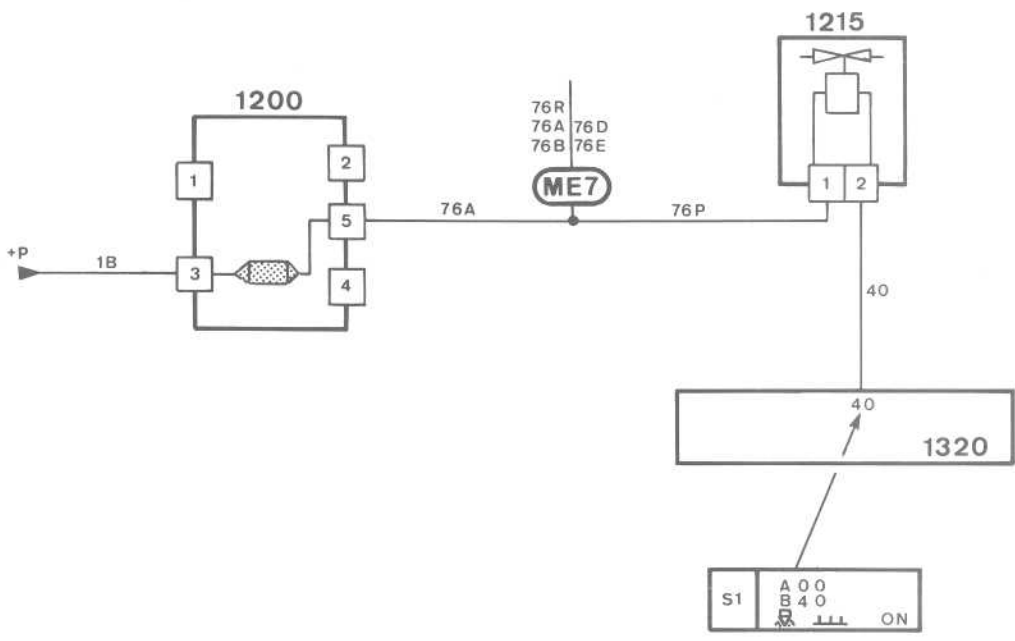




utili-
e 41

alcula-

s M14-



Arbre de dépannage B
Version avec canister et vanne purge canister 1215

Condition préalable :
-Contrôle du relais pompe à carburant 1200 correct,
voir page 119

Rebrancher le calculateur 1320

Moteur tournant, le voyant V1300 est-il allumé ?

NON

Panne fugitive

Faire un test routier en utilisant le TEP 92, voir page 41

OUI

Test des actionneurs, voir page 37
CODE 94 : la vanne purge canister 1215 fonctionne-t-elle ?

OUI

Faire un essai avec un calculateur neuf

NON

Brancher le BIP 722, voir page 38
calculateur débranché

Déposer le relais 1200
Fil volant entre bornes 3 et 5 du connecteur du relais
Fusible F15 déposé

Simulation S1 : la vanne 1215 fonctionne-t-elle ?

OUI

Faire un essai avec un calculateur neuf

NON

Débrancher la vanne 1215

$40 \Omega \leq R1 \leq 50 \Omega$

NON

Remplacer la vanne 1215

OUI

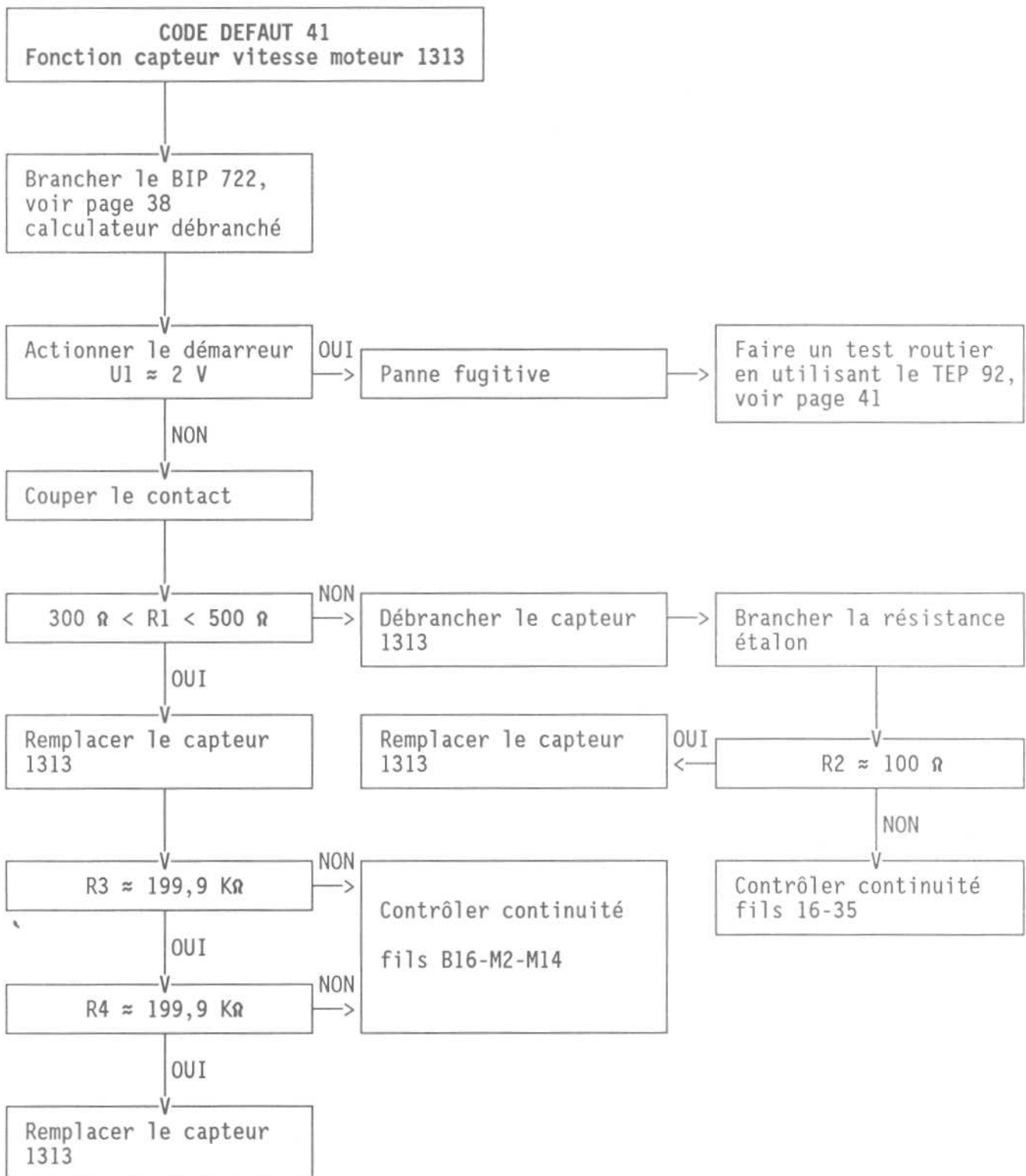
$U1 \approx 12 V$

NON

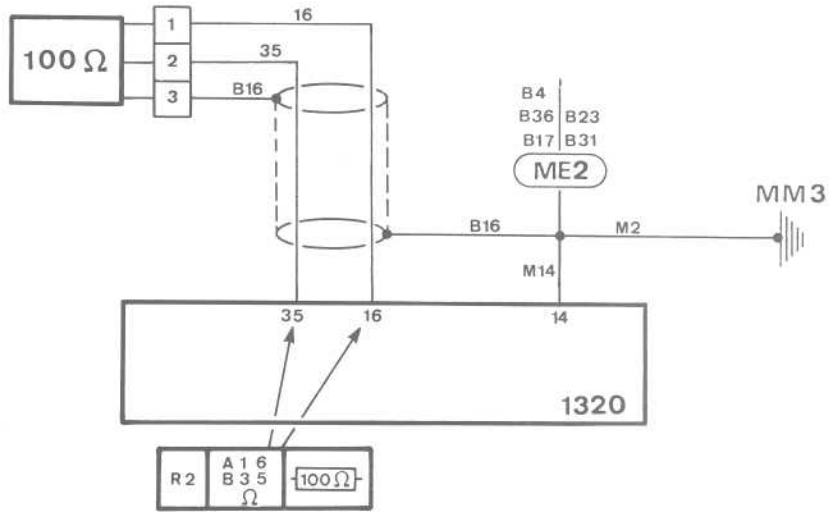
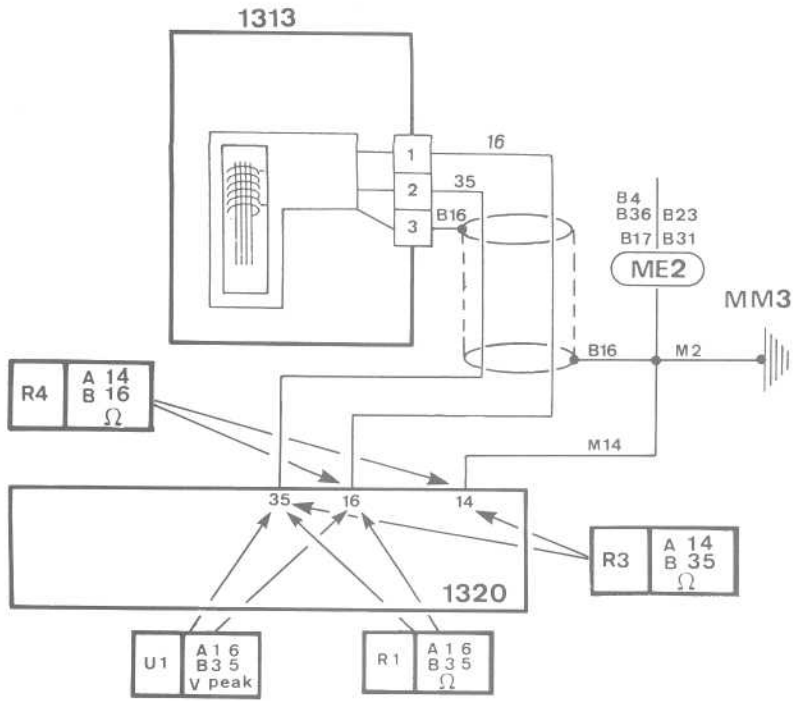
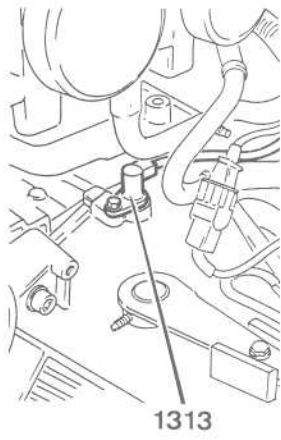
Contrôler continuité fils 76P-76A

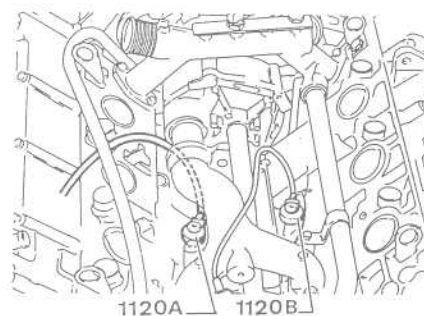
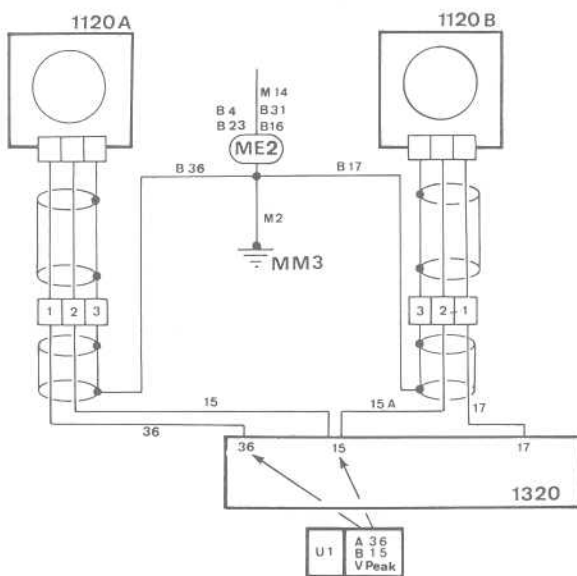
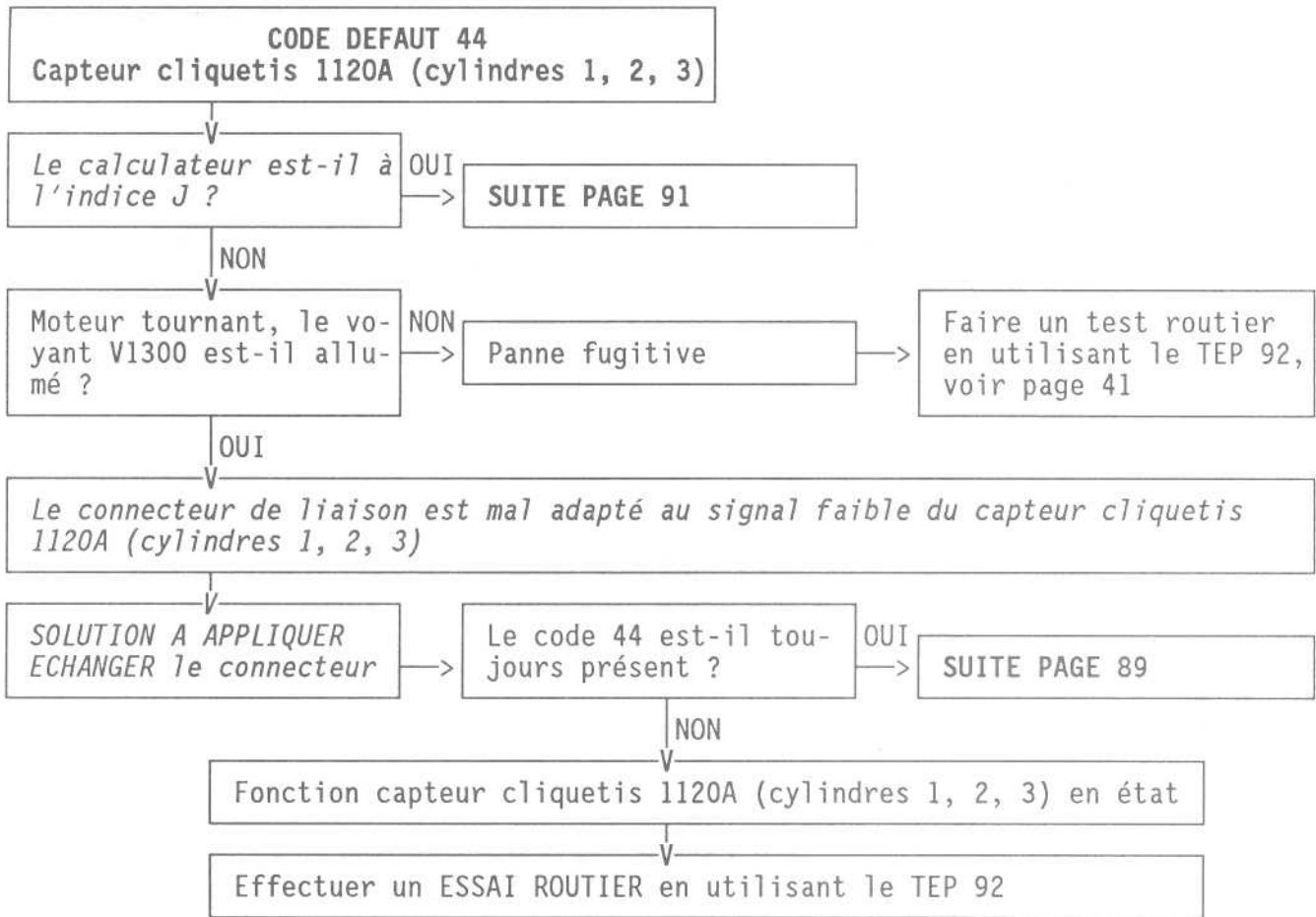
OUI

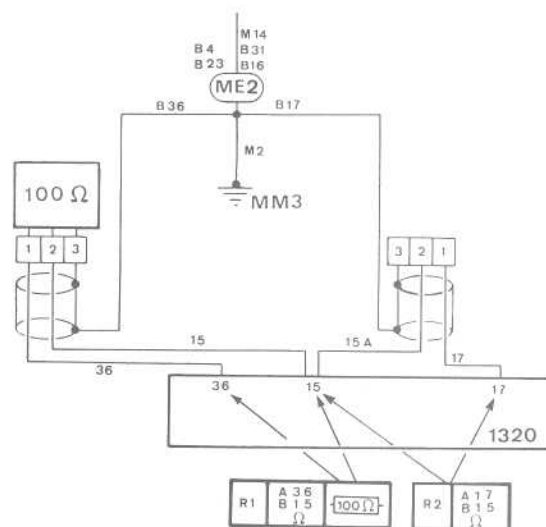
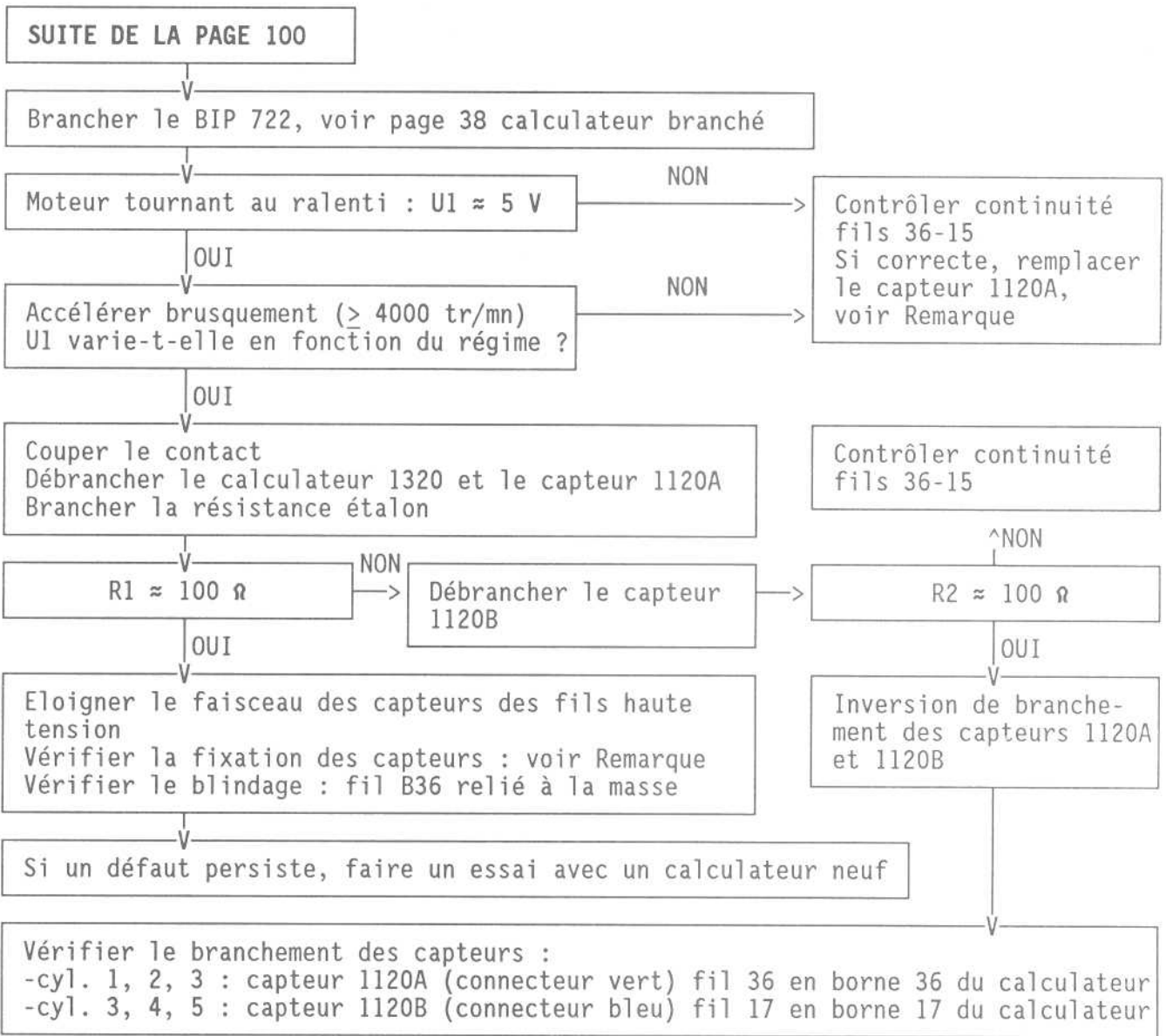
Contrôler continuité fil 40
Si correcte, faire un essai avec un calculateur neuf



Attention : Afin d'éviter le parasitage du capteur par le faisceau haute tension, veillez au passage du faisceau électrique qui doit être éloigné le plus possible des fils haute tension

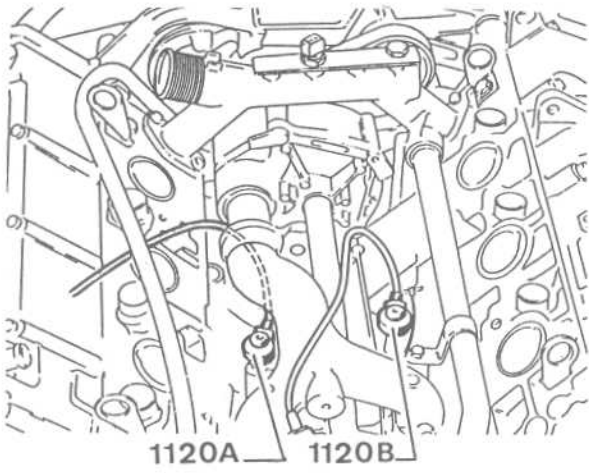




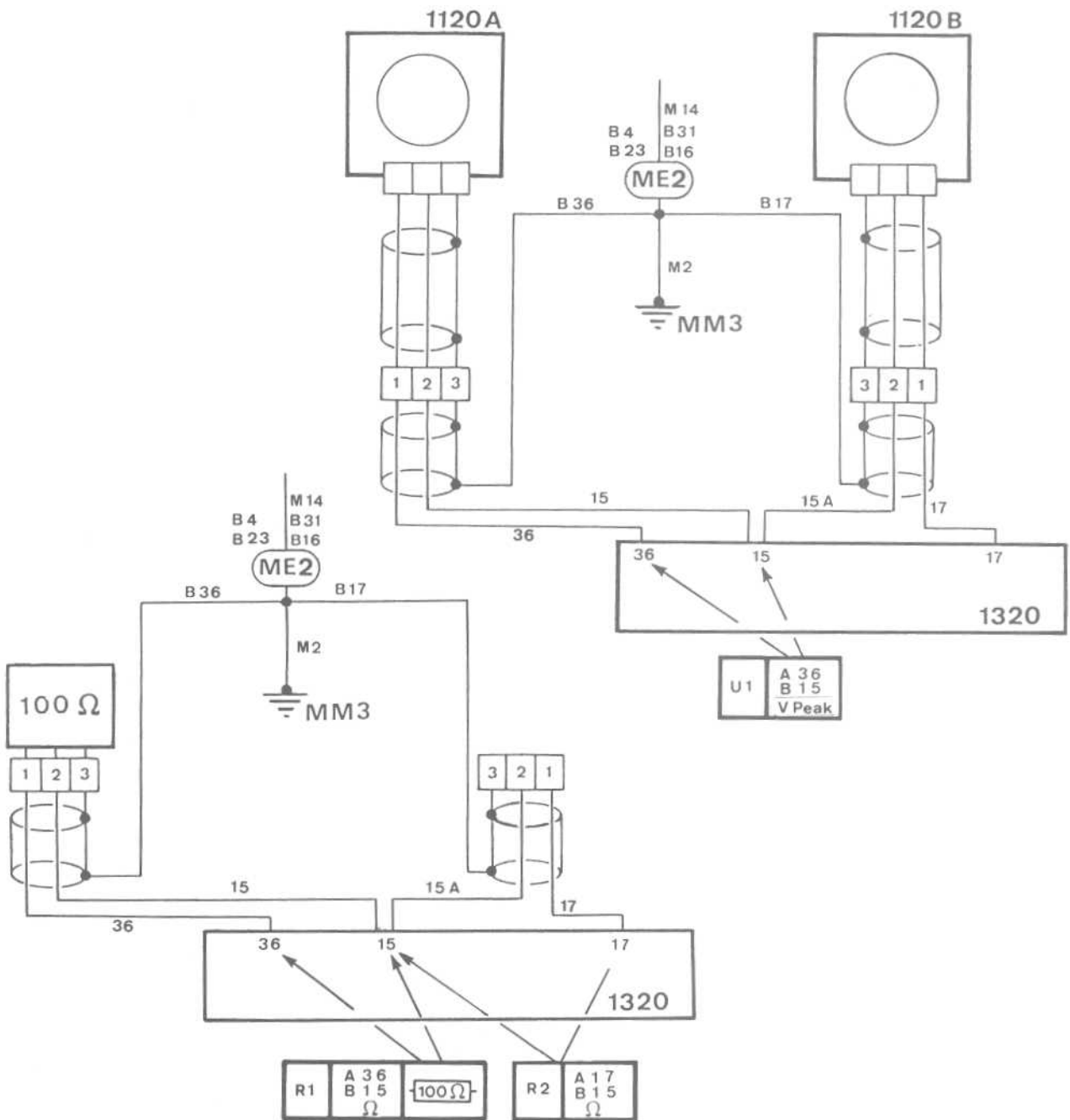


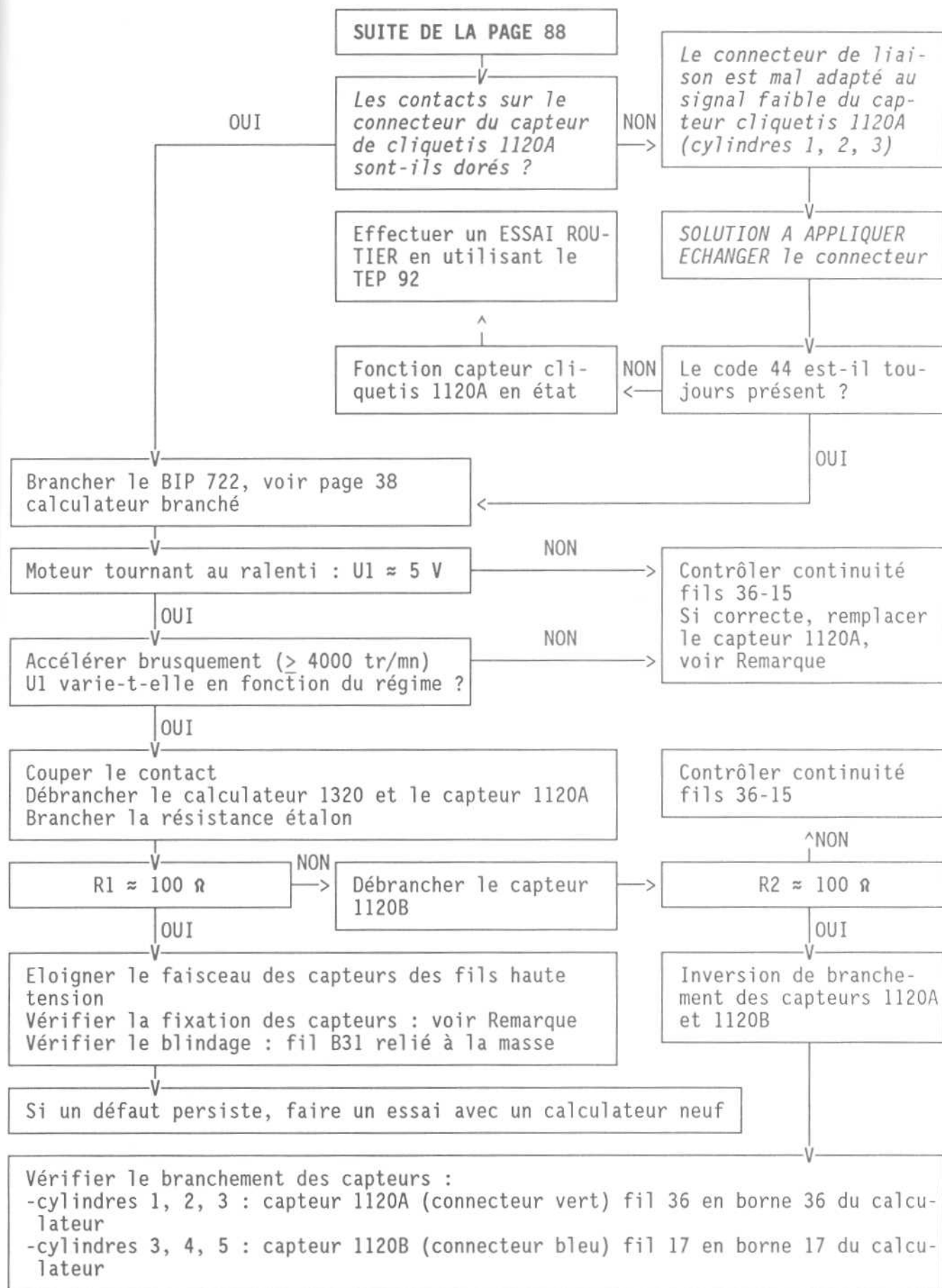
Remarque : En cas du remplacement des capteurs, ne pas interposer de rondelle d'appui. Couple de serrage : 1,5 m.daN

Attention : Le code défaut 44 peut éventuellement induire le code défaut 43 : voir page 100



1120A 1120B





Remarque : En cas du remplacement des capteurs, ne pas interposer de rondelle d'appui. Couple de serrage : 1,5 m.daN

Attention : Le code défaut 44 peut éventuellement induire le code défaut 43 : voir page 100

CODE DEFAUT 51
Fonction sonde à oxygène 1350A (cylindre 1, 2, 3)

Conditions préalables :
-Moteur chaud
-Contrôle de la fonction chauffage des sondes à oxygène 1350A et 1350B correct, voir page 124
-Fusible F11 correct
-Remise en état des autres fonctions défectueuses signalées

Brancher le BIP 722, voir page 38
calculateur branché

Mettre en marche le moteur
U1 varie-t-elle entre 0,1 et 1 V en accélérant ?

OUI

Contrôle correct

NON

Débrancher le connecteur gris de la sonde 1350A

U2 varie-t-elle entre 0,1 et 1 V en accélérant ?

NON

Remplacer la sonde 1350A

OUI

Couper le contact
Débrancher le calculateur

$R1 = 199,9 \text{ K}\Omega$

NON

Fil 4 en court-circuit à la masse

OUI

$R2 \leq 1 \Omega$

NON

Fil 4 coupé

OUI

$U3 \approx 0 \text{ V}$

NON

Fil 4 en court-circuit au + 12 V

OUI

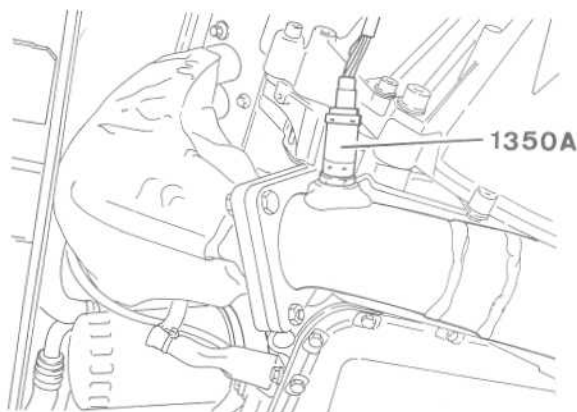
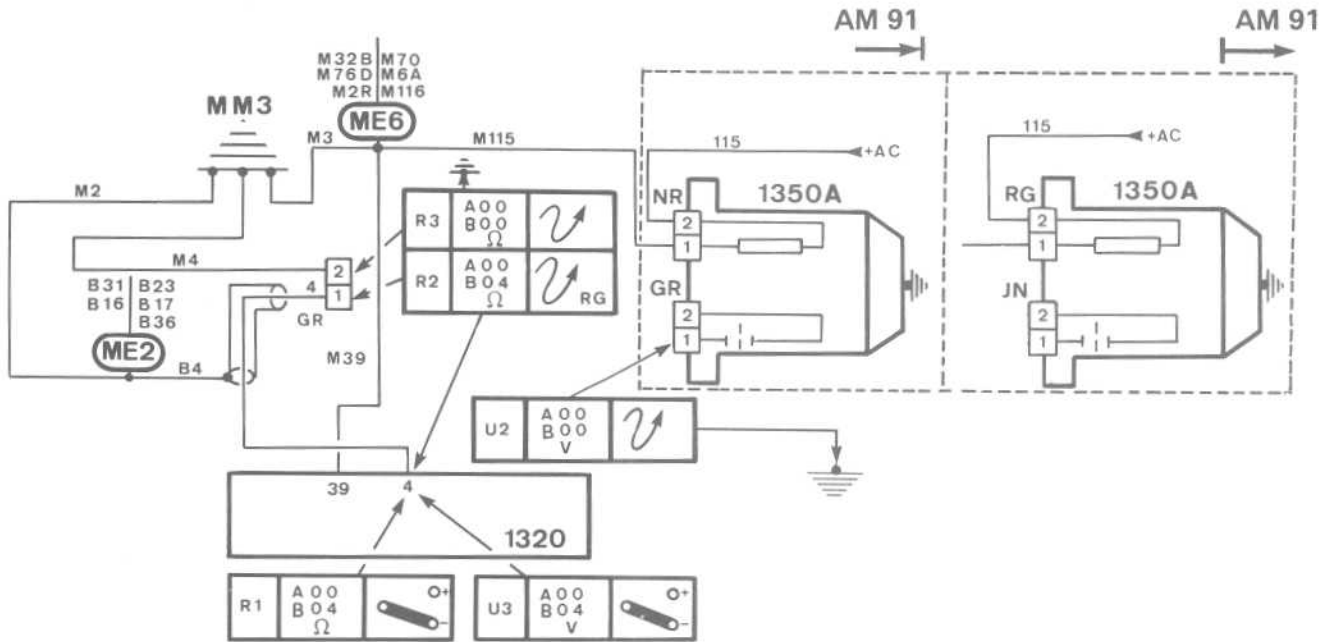
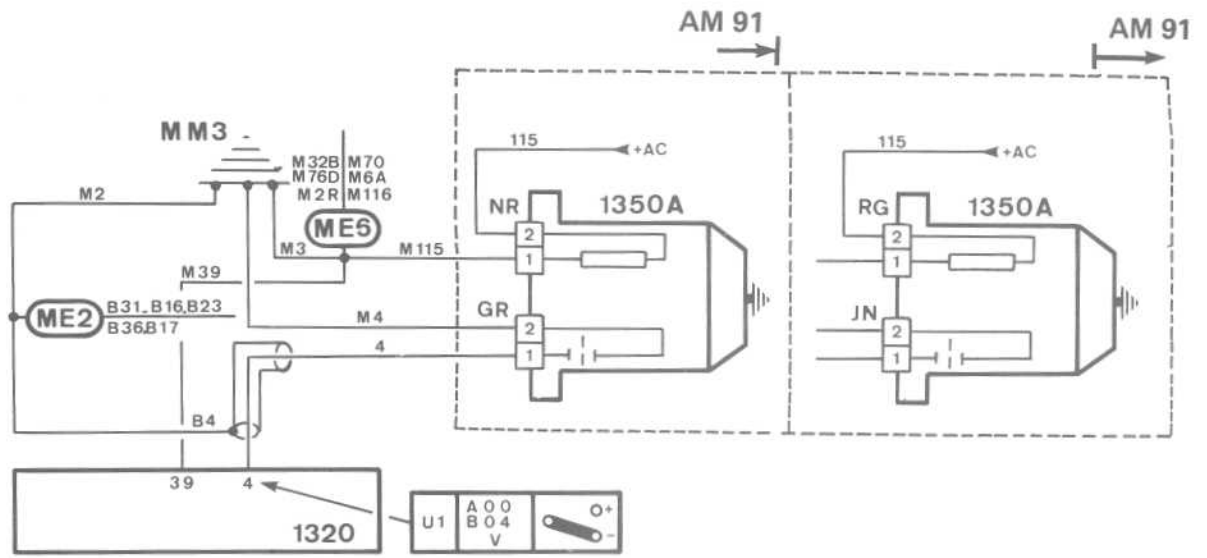
$R3 \leq 1 \Omega$

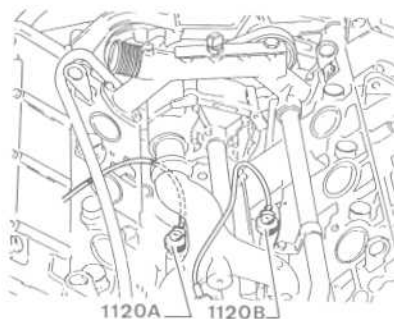
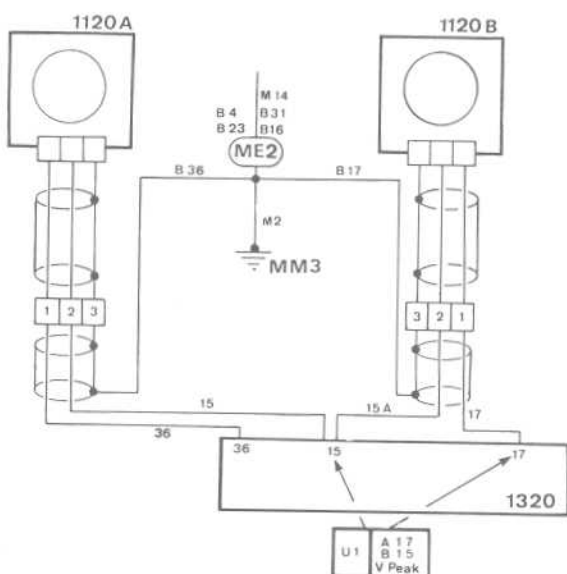
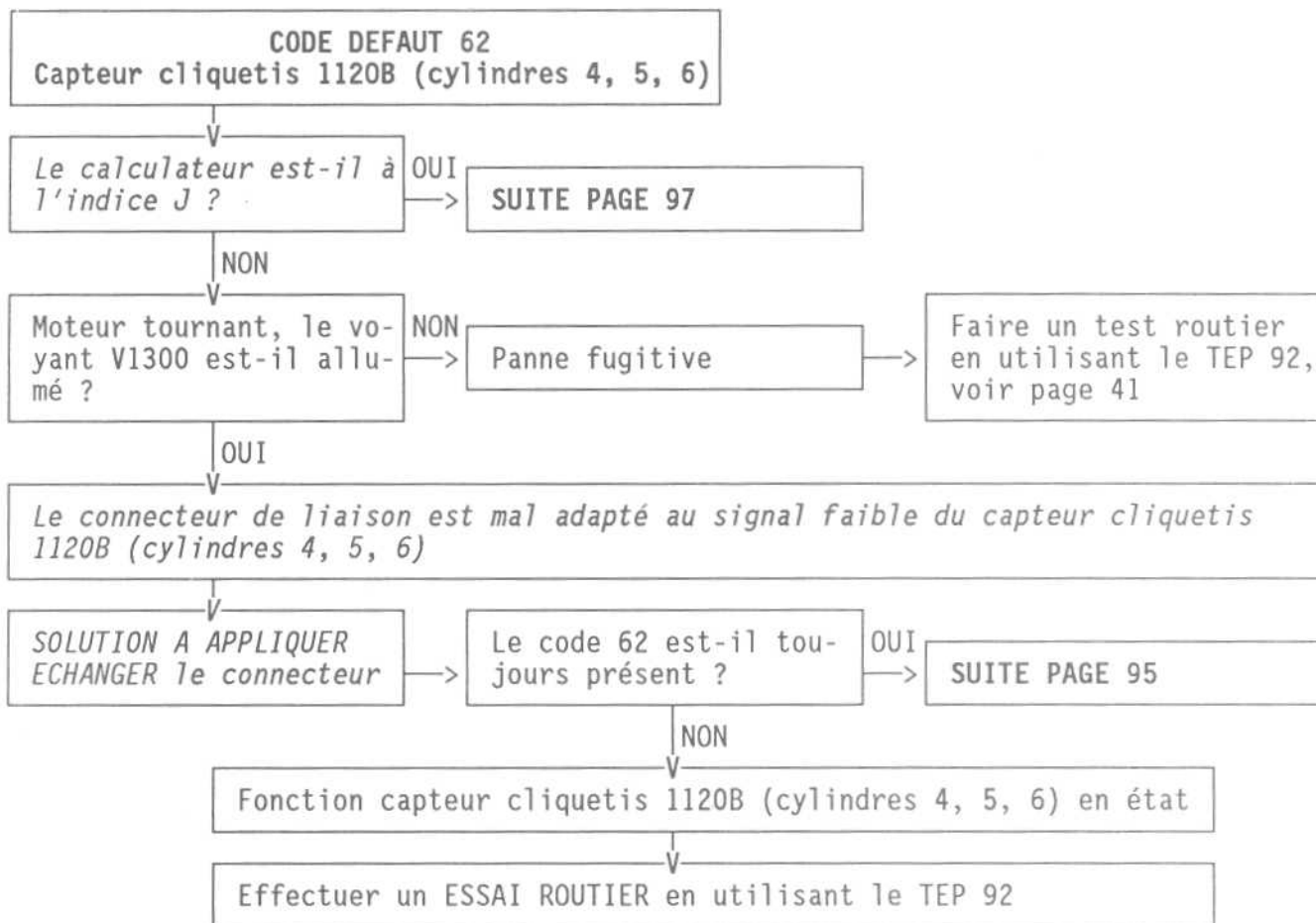
NON

Contrôler continuité fil M4 et prise de masse MM3

OUI

Remplacer la sonde 1350A





SUITE DE LA PAGE 94

Brancher le BIP 722, voir page 38 calculateur branché

Moteur tournant au ralenti : $U_1 \approx 5\text{ V}$

NON

Contrôler continuité fils 17-15A
Si correcte, remplacer le capteur 1120B, voir Remarque

OUI

Accélérer brusquement ($\geq 4000\text{ tr/mn}$)
 U_1 varie-t-elle en fonction du régime ?

NON

OUI

Couper le contact
Débrancher le calculateur 1320 et le capteur 1120B
Brancher la résistance étalon

Contrôler continuité fils 17-15A

$R_1 \approx 100\ \Omega$

NON

Débrancher le capteur 1120A

$R_2 \approx 100\ \Omega$

NON

OUI

Eloigner le faisceau des capteurs des fils haute tension
Vérifier la fixation des capteurs : voir Remarque
Vérifier le blindage : fil B17 relié à la masse

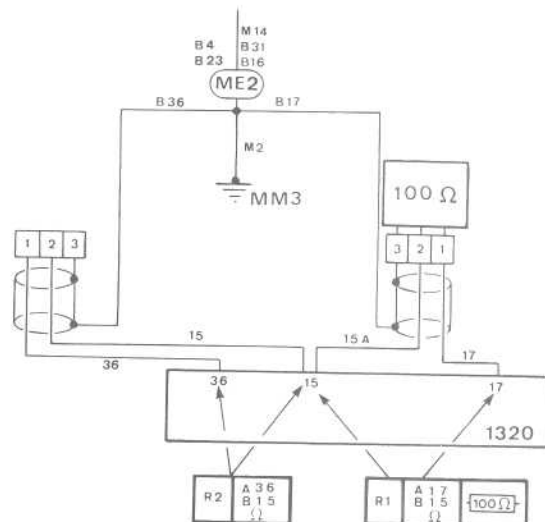
Inversion de branchement des capteurs 1120A et 1120B

OUI

Si un défaut persiste, faire un essai avec un calculateur neuf

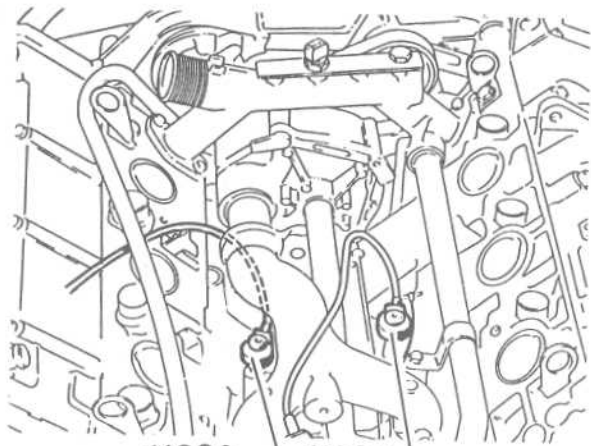
Vérifier le branchement des capteurs :

- cyl. 1, 2, 3 : capteur 1120A (connecteur vert) fil 36 en borne 36 du calculateur
- cyl. 3, 4, 5 : capteur 1120B (connecteur bleu) fil 17 en borne 17 du calculateur

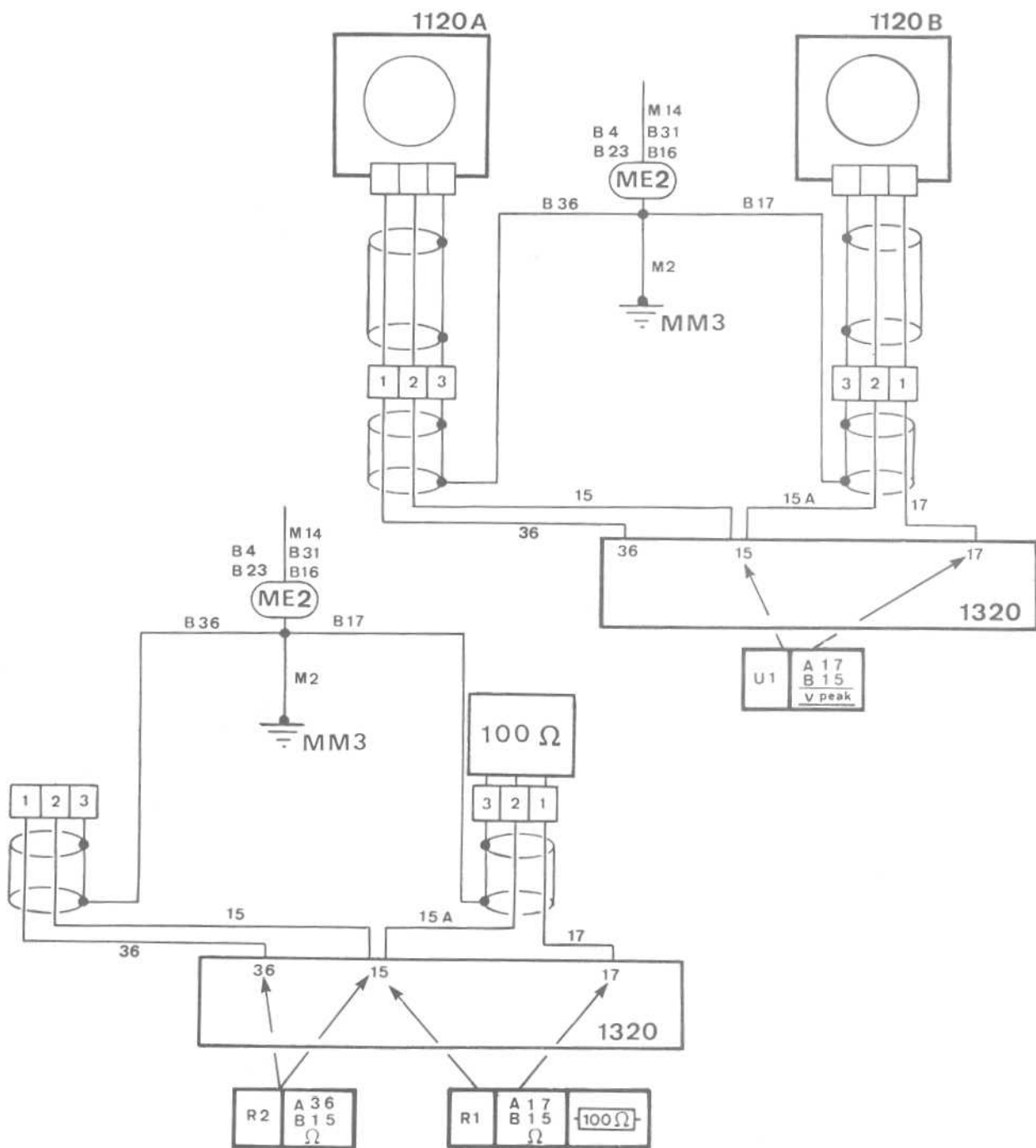


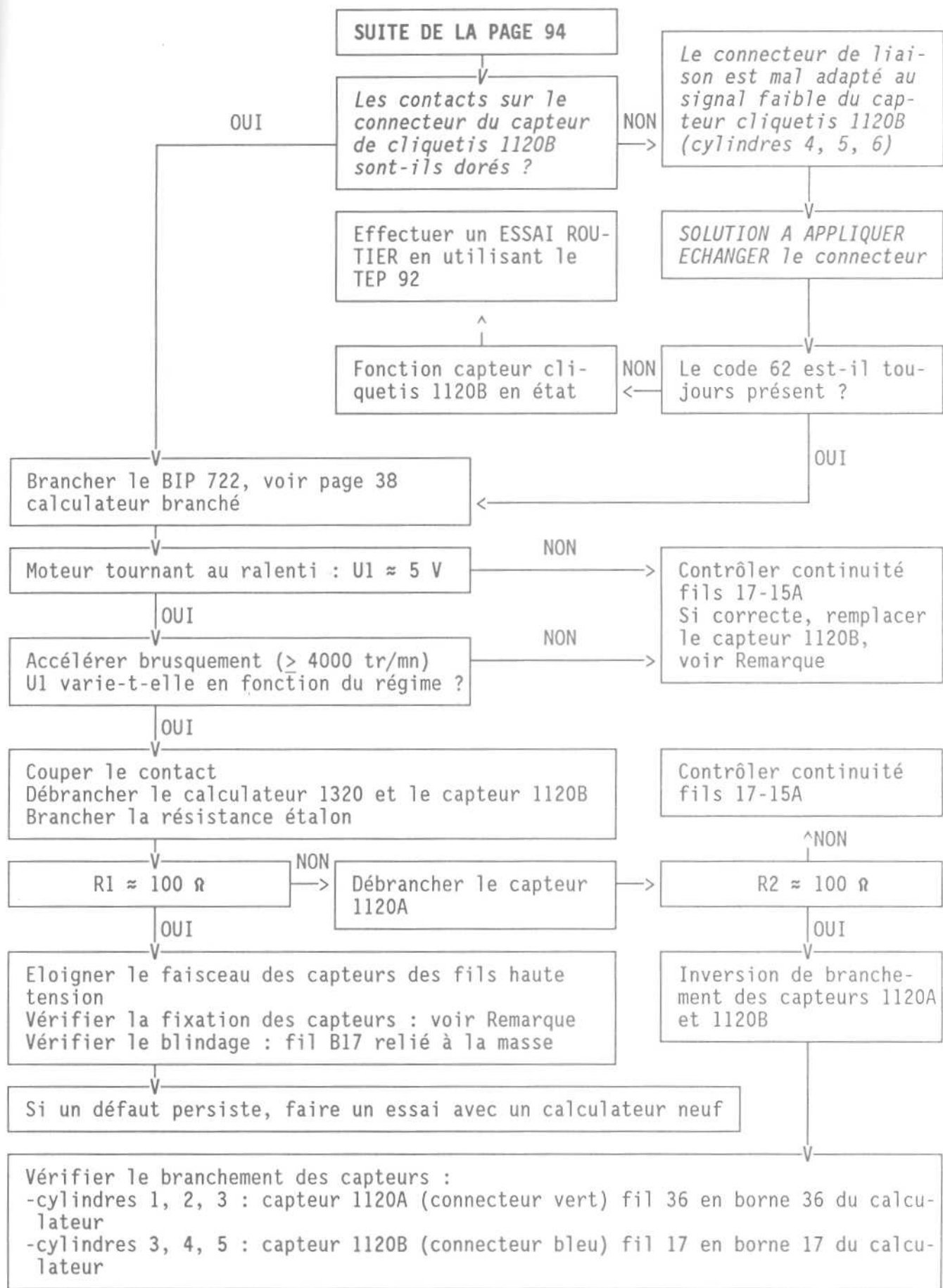
Remarque : En cas du remplacement des capteurs, ne pas interposer de rondelle d'appui. Couple de serrage : 1,5 m.daN

Attention : Le code défaut 62 peut éventuellement induire le code défaut 43 : voir page 100



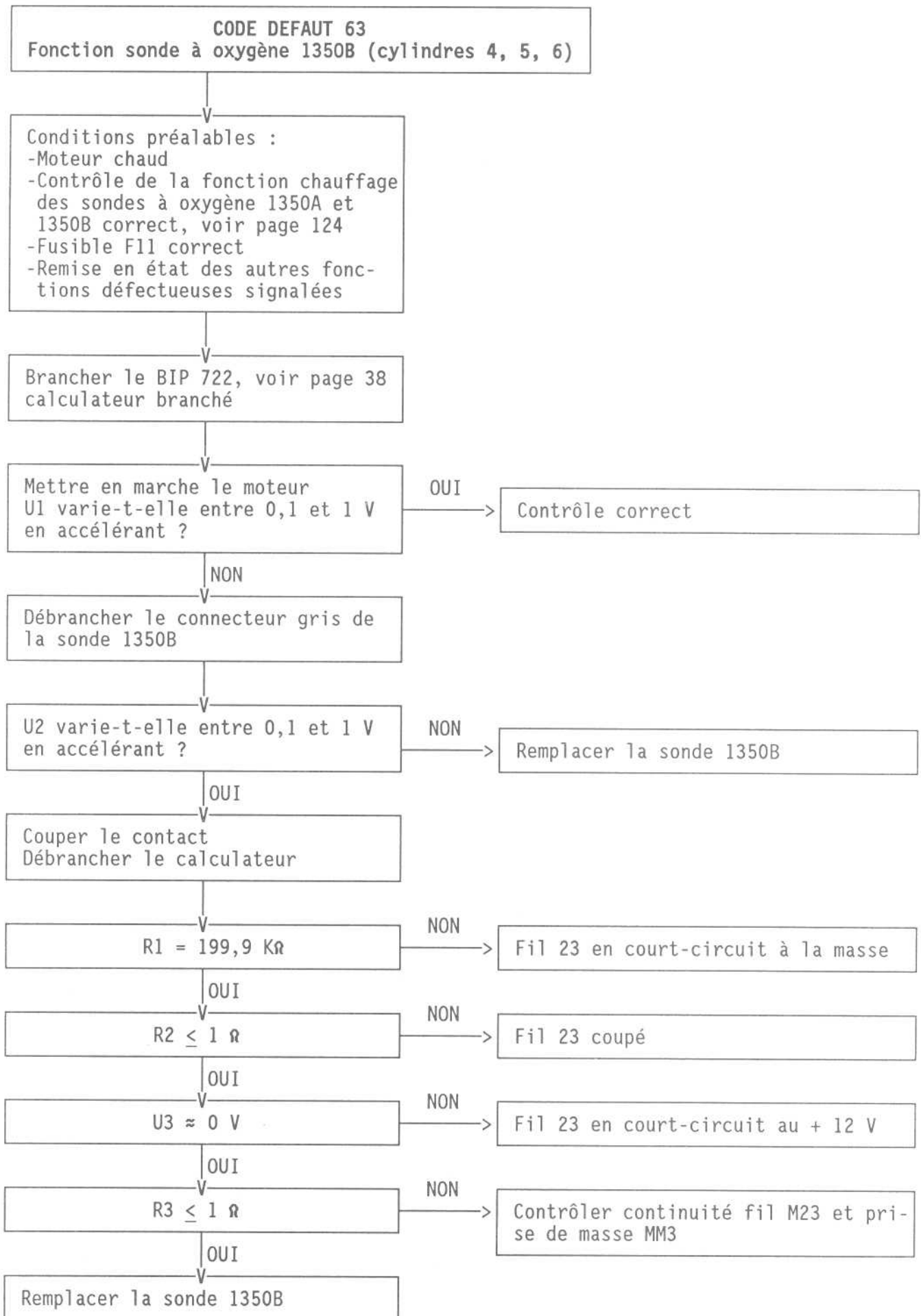
1120A 1120B

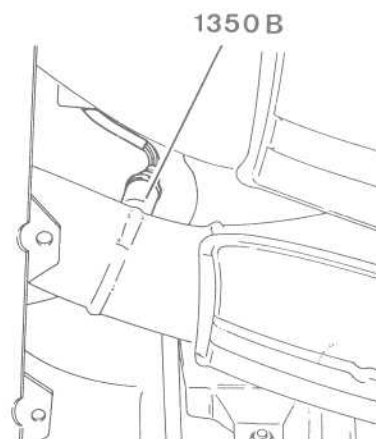
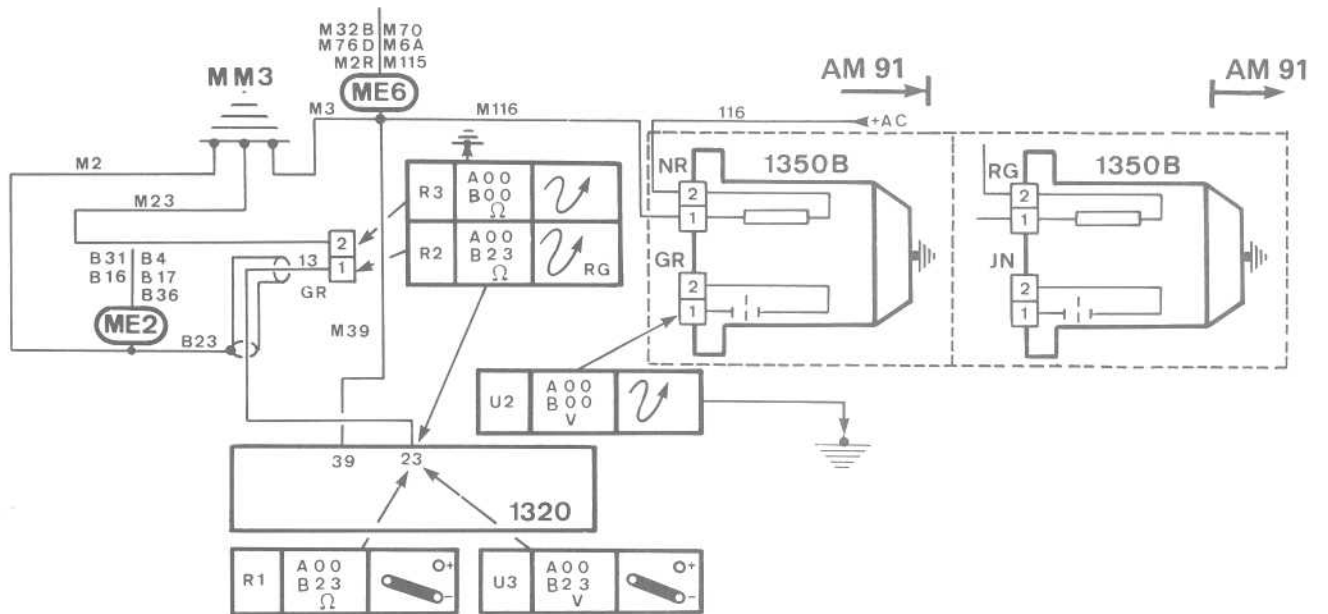
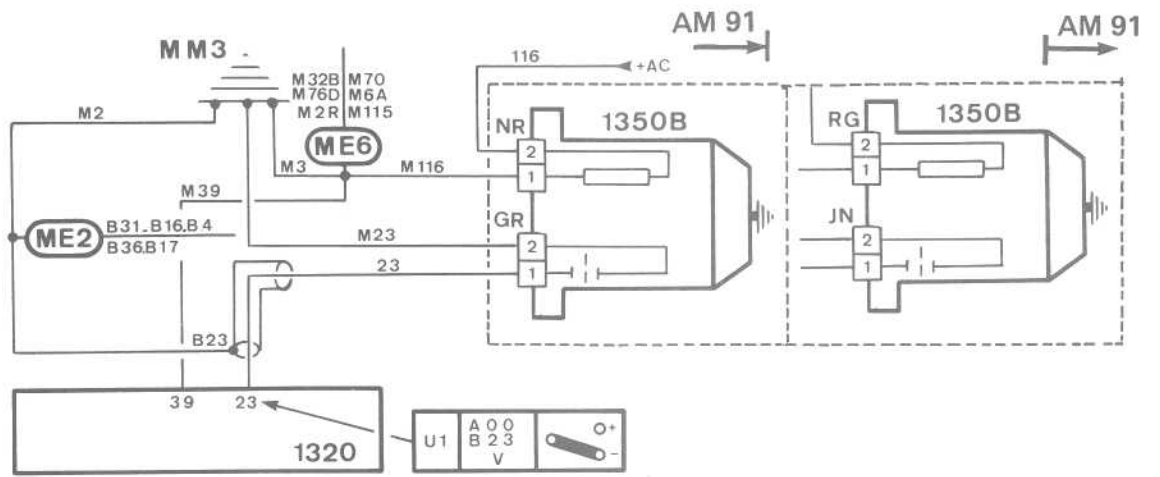


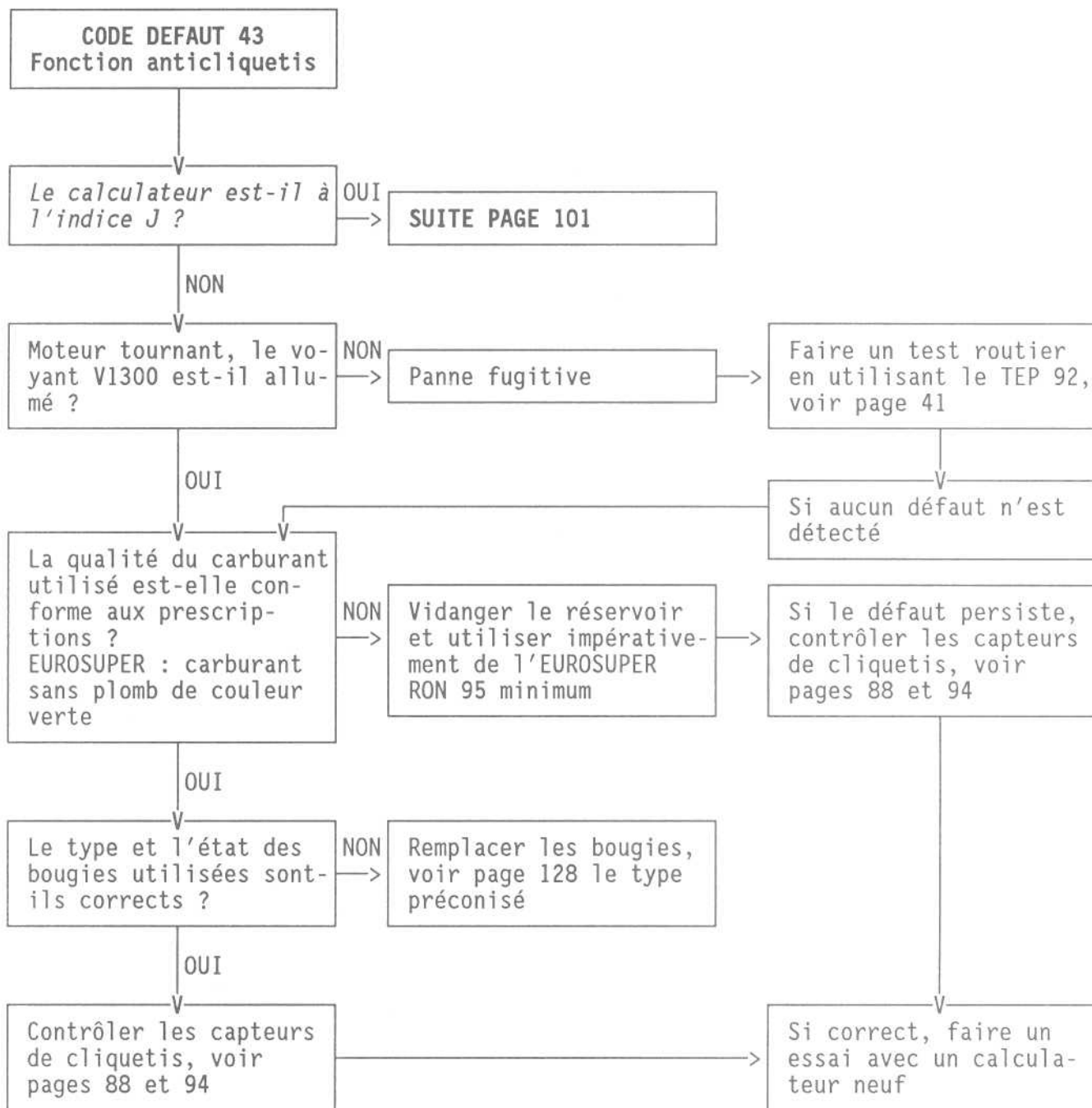


Remarque : En cas du remplacement des capteurs, ne pas interposer de rondelle d'appui. Couple de serrage : 1,5 m.daN

Attention : Le code défaut 44 peut éventuellement induire le code défaut 43 : voir page 100

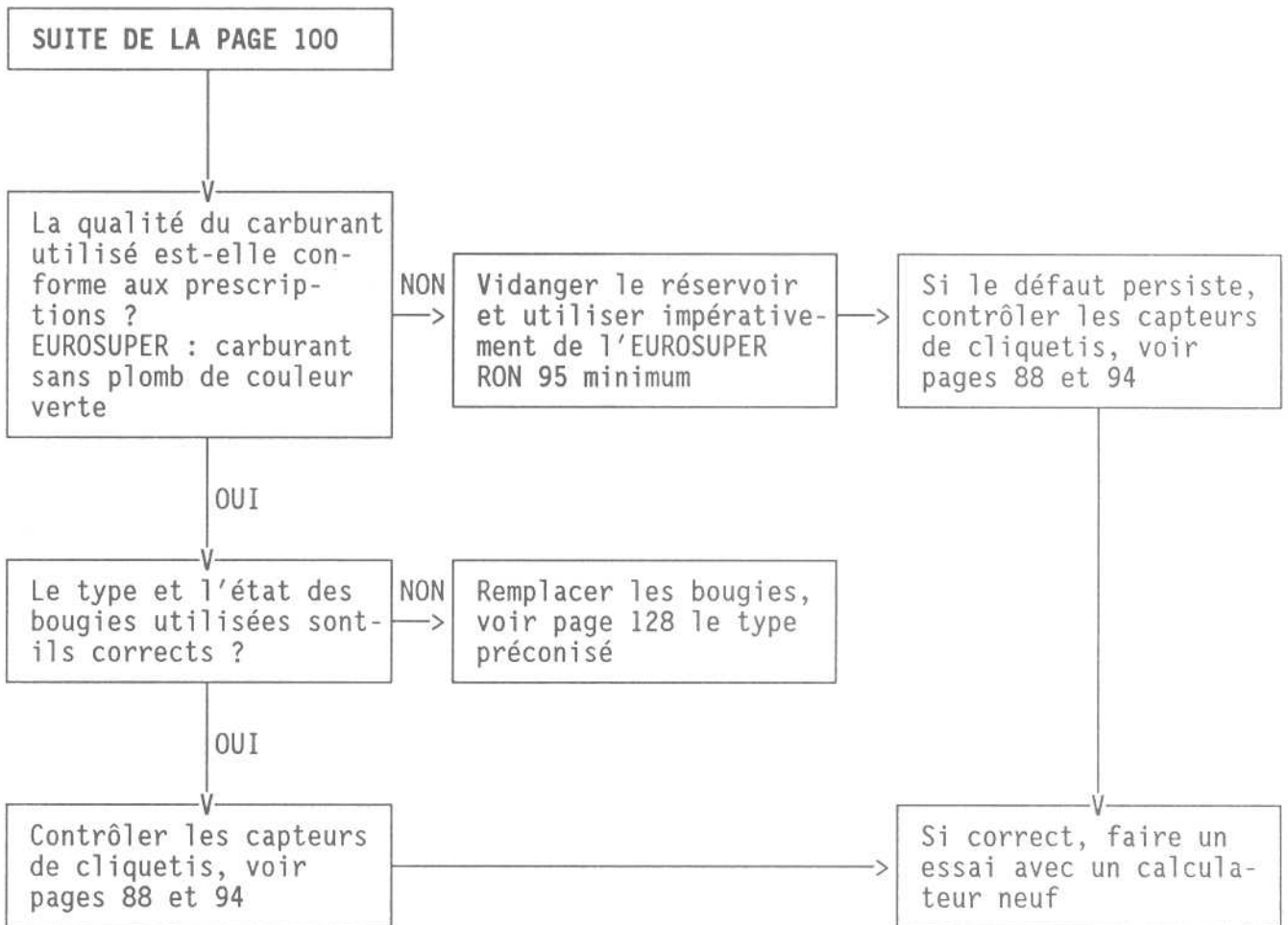






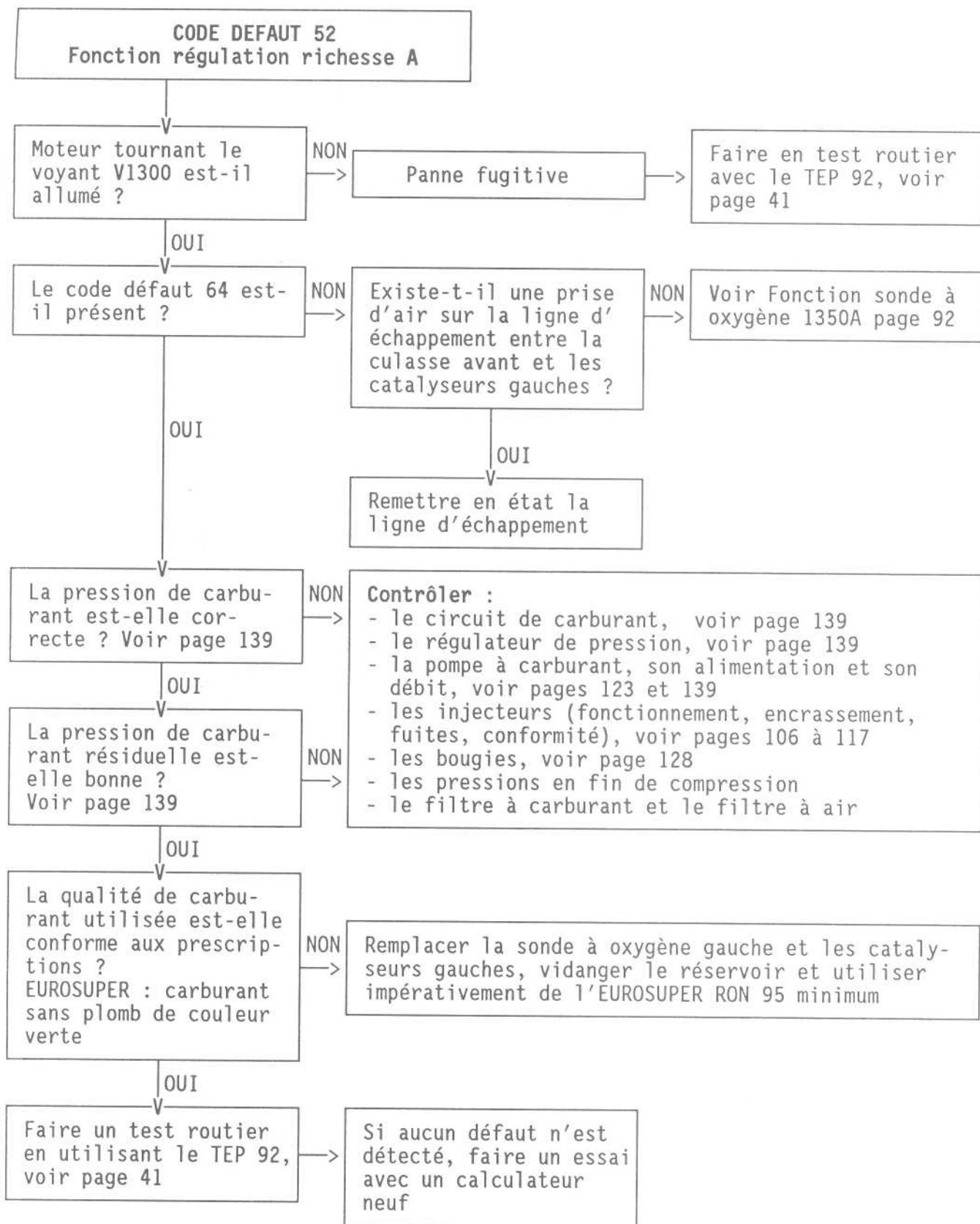
Attention : Ce code peut éventuellement induire les codes défauts ou être induit par les codes défauts :

- 44 : voir pages 88 à 91
- 62 : voir pages 94 à 97

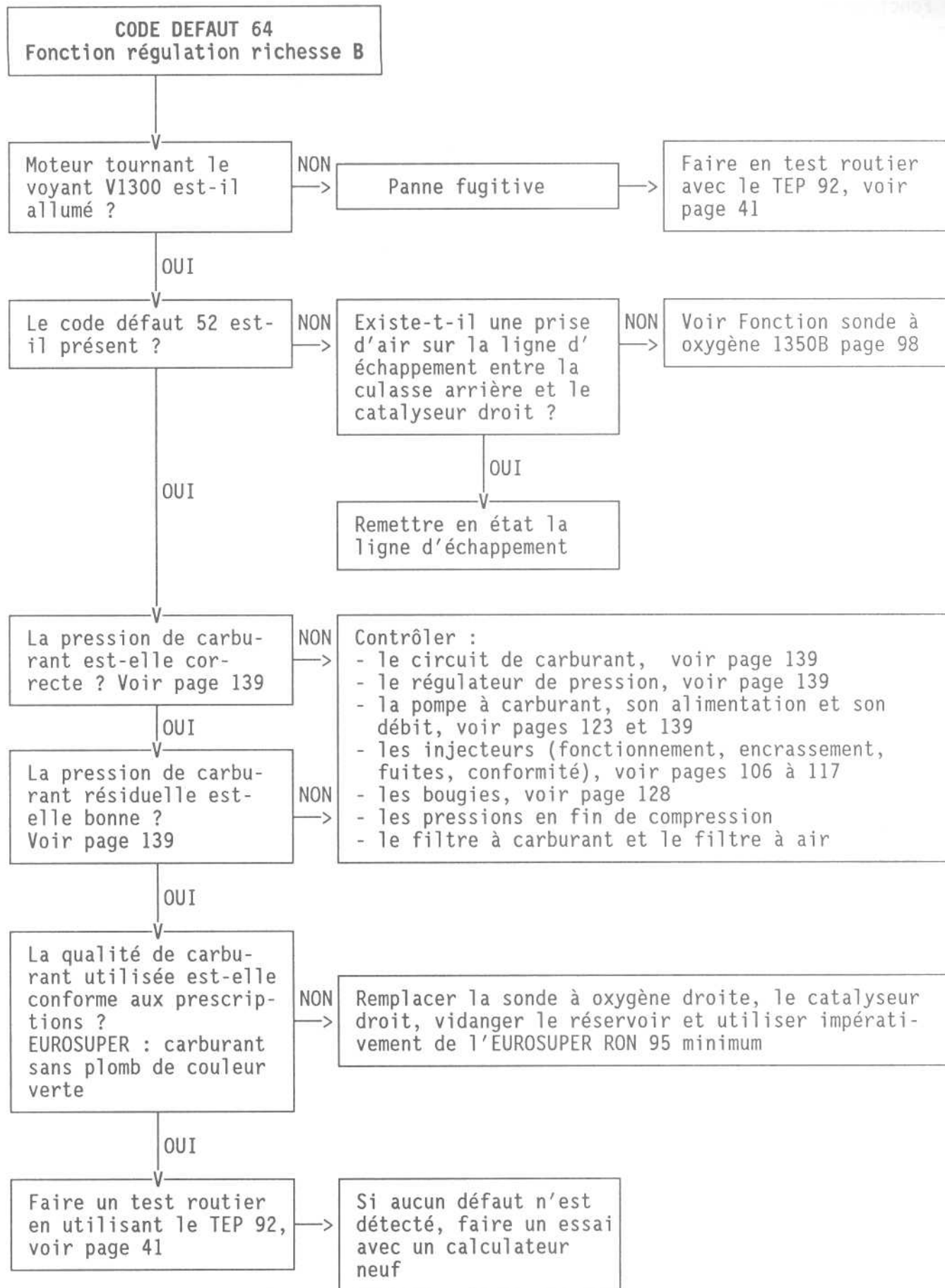


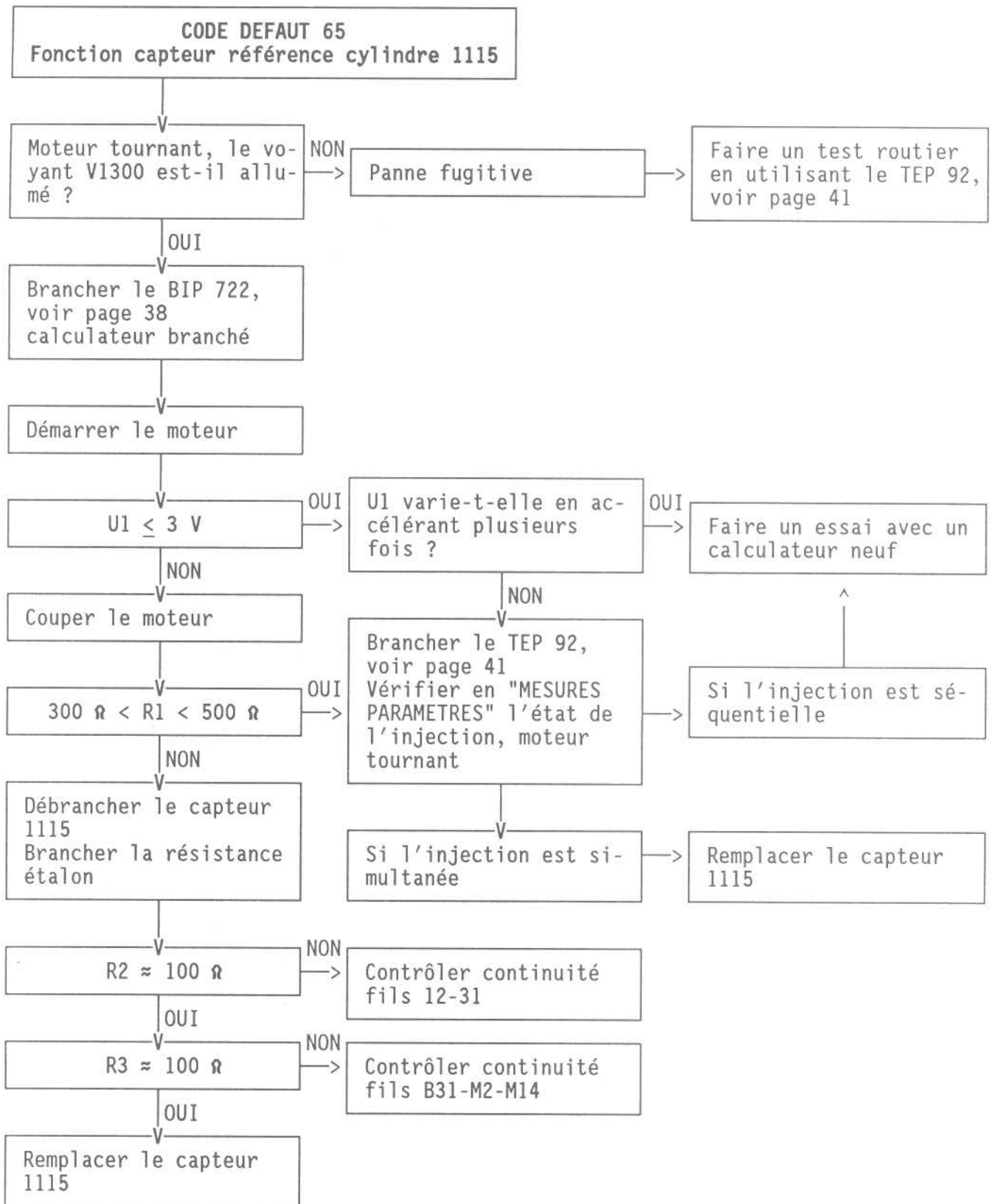
Attention : Ce code peut éventuellement induire les codes défauts ou être induit par les codes défauts :

- 44 : voir pages 88 à 91
- 62 : voir pages 94 à 97



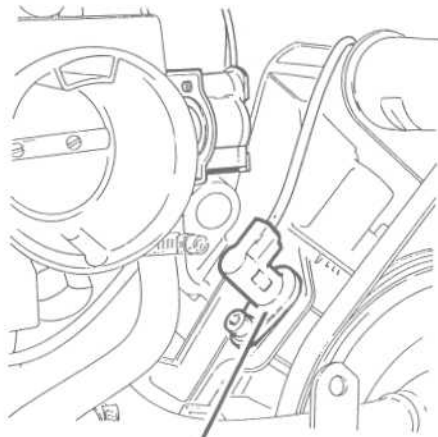
Attention : Le code défaut 52 peut éventuellement être induit par les codes défaut 51 et 63 : voir pages 92 et 98 (inversion de branchement des sondes à oxygène (1330A et 1330B))



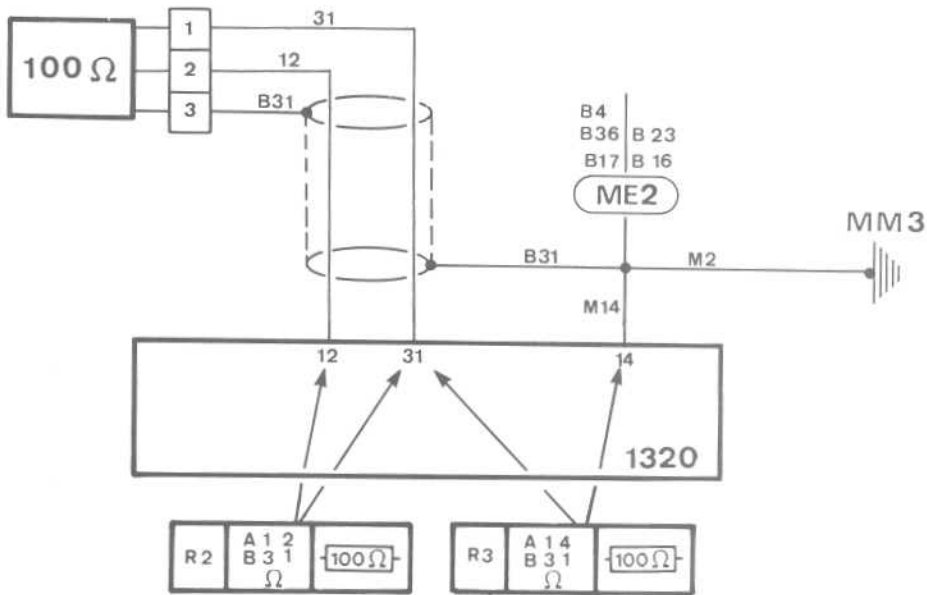
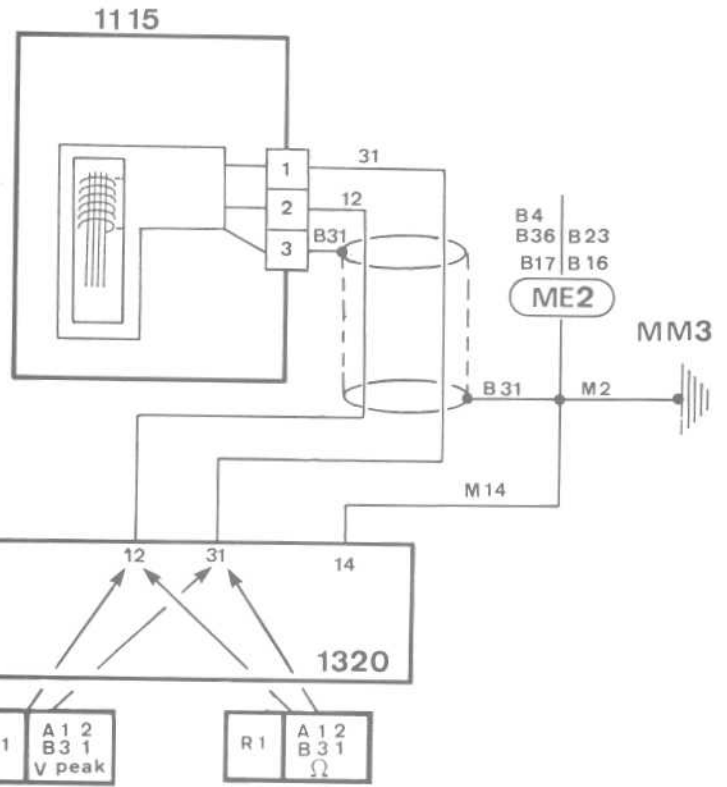


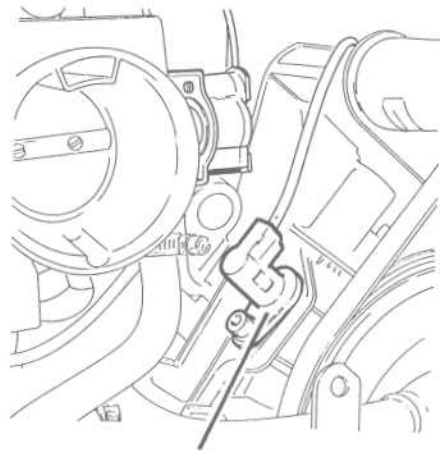
Attention : Afin d'éviter le parasitage du capteur par le faisceau haute tension, veillez au passage du faisceau électrique qui doit être éloigné le plus possible des fils haute tension

Remarque : L'entrefer du capteur avec le repère sur la poulie doit être de $1 \text{ mm} \pm 0,5 \text{ mm}$
Vérifier le bon positionnement de la poulie sur l'arbre à cames : présence de la clavette de verrouillage

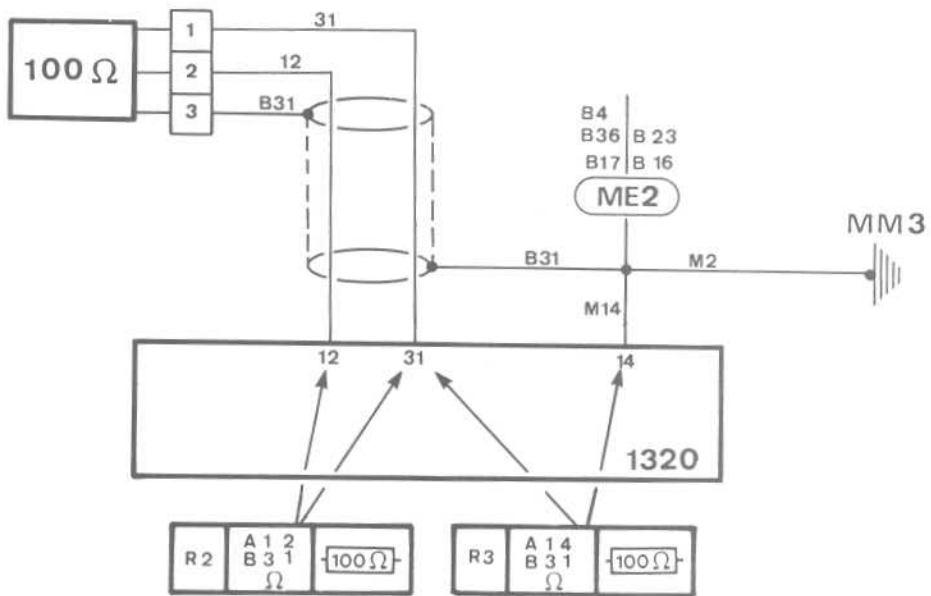
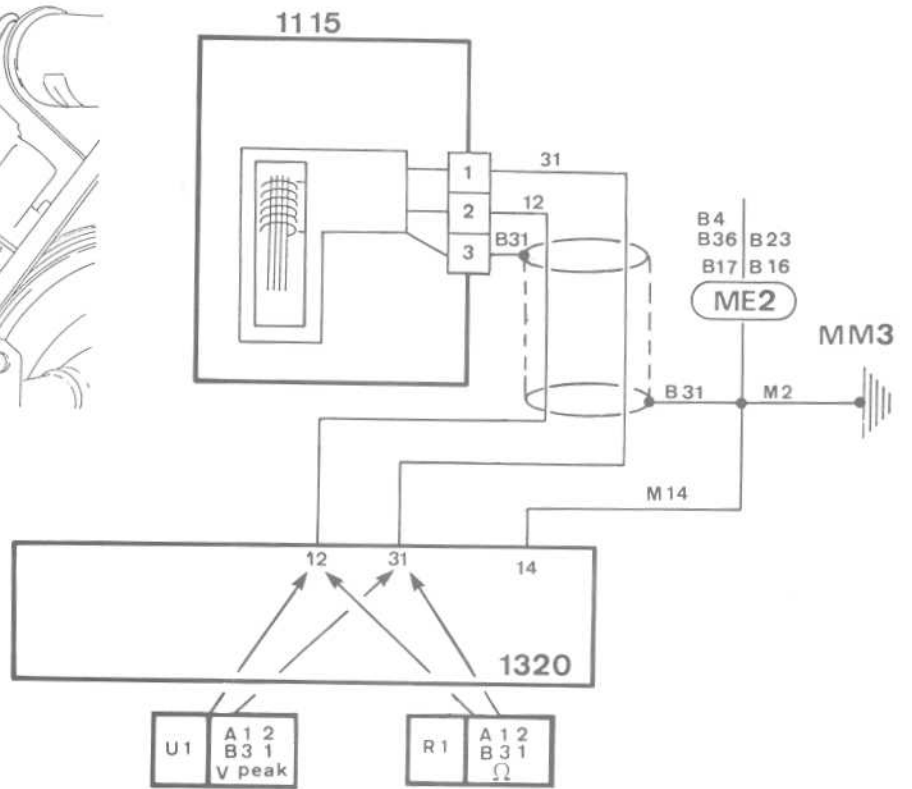


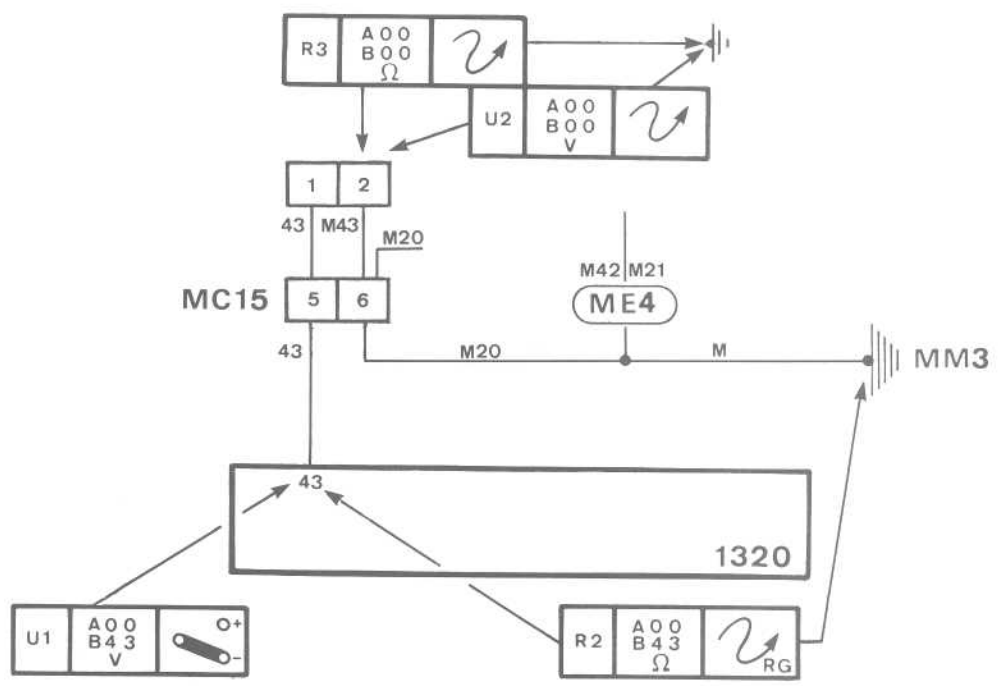
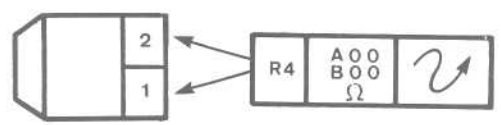
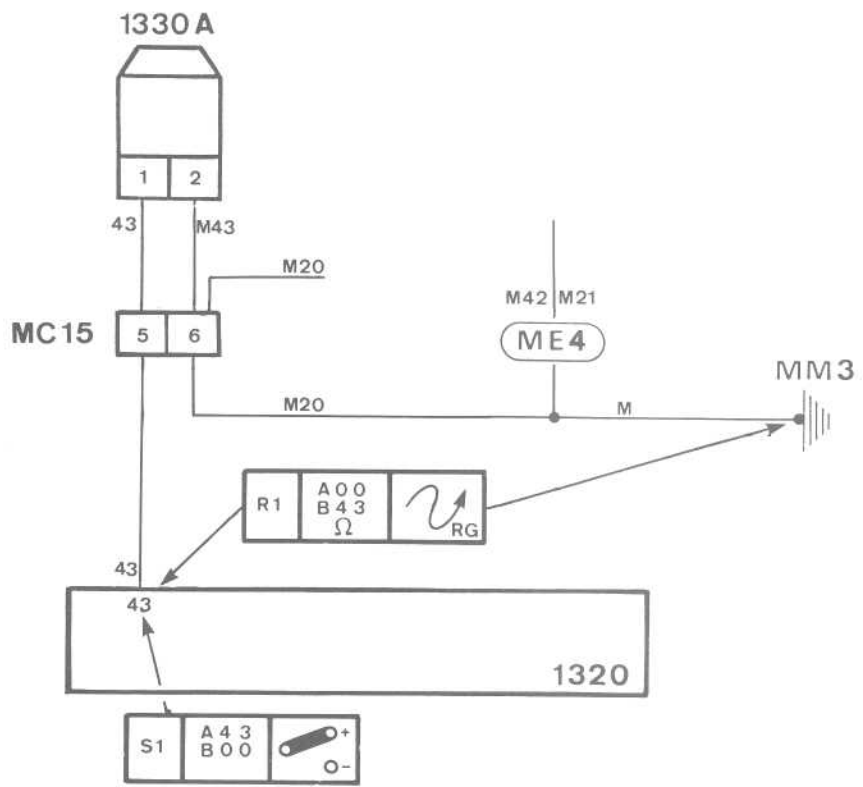
1115





1115





CODE DEFAULT 71 - Commande injecteur 1330A (cylindre 1)

Les codes défauts 72-73-74-75-76 et 15 sont-ils présents ?

OUI

Voir Contrôle du relais pompe à carburant 1200 page 119

NON

Moteur tournant, le voyant V1300 est-il allumé ?

NON

Panne fugitive

Faire un test routier en utilisant le TEP 92, voir page 41

OUI

Test des actionneurs, voir page 37

CODE 92
L'injecteur 1330A fonctionne-t-il ?

OUI

Faire un essai avec un calculateur neuf

NON

Brancher le BIP 722, voir page 38
calculateur débranché

Simulation S1
L'injecteur 1330A fonctionne-t-il à chaque action de l'interrupteur du cordon de simulation ?

OUI

Remplacer le calculateur 1320

NON

Débrancher l'injecteur 1330A

NON

$R1 \approx 16 \Omega$

OUI

$R2 \approx 199,9 \text{ K}\Omega$

NON

Fil 43 en court-circuit à la masse

OUI

$U1 \approx 0 \text{ V}$

NON

Fil 43 en court-circuit au plus

OUI

$R3 \leq 1 \Omega$

NON

Contrôler continuité fils M43-M20-M et prise de masse MM3

OUI

$U2 \approx 0 \text{ V}$

NON

Fils M43-M20-M en court-circuit au plus

OUI

$R4 \approx 16 \Omega$

NON

Remplacer l'injecteur 1330A

OUI

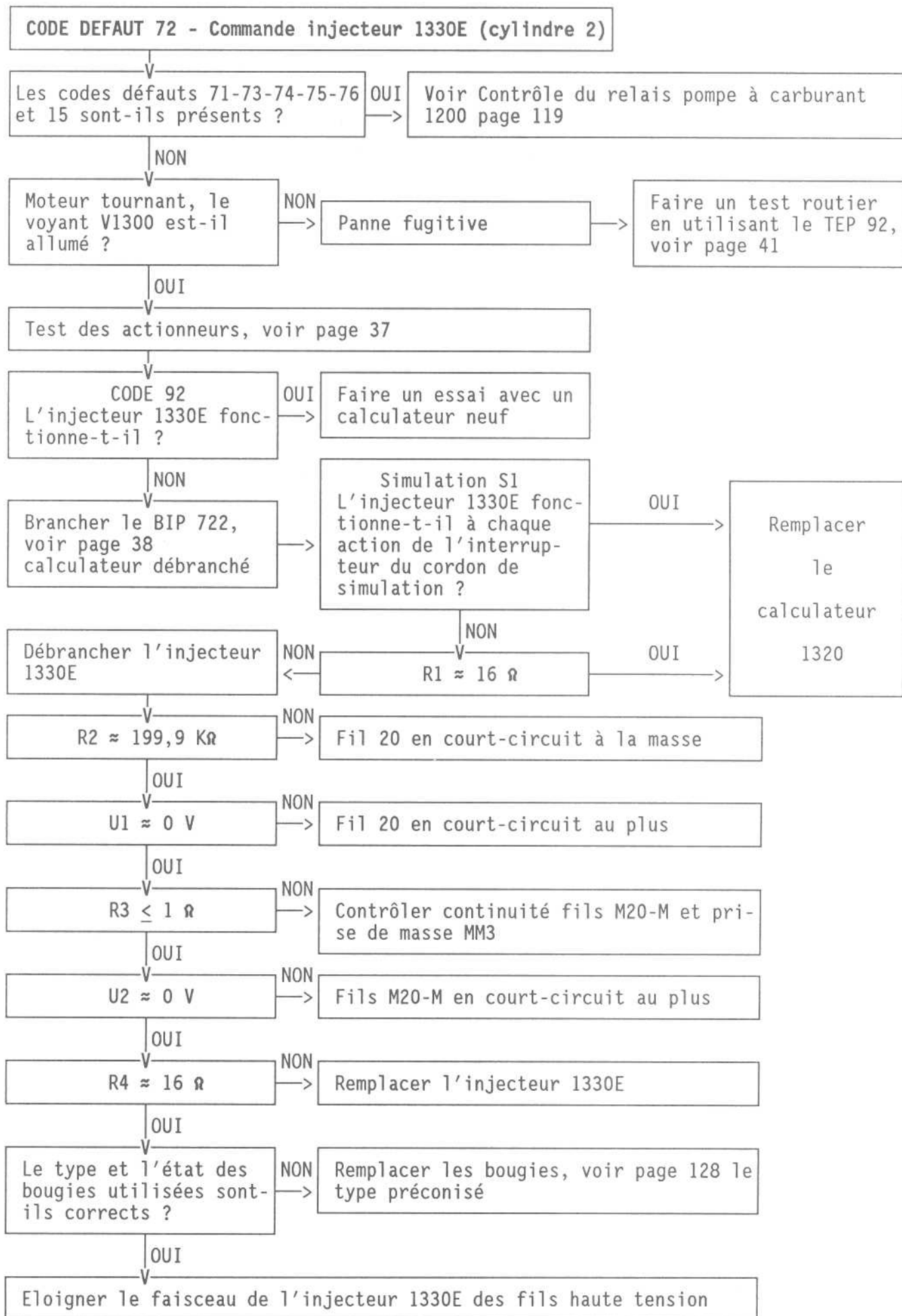
Le type et l'état des bougies utilisées sont-ils corrects ?

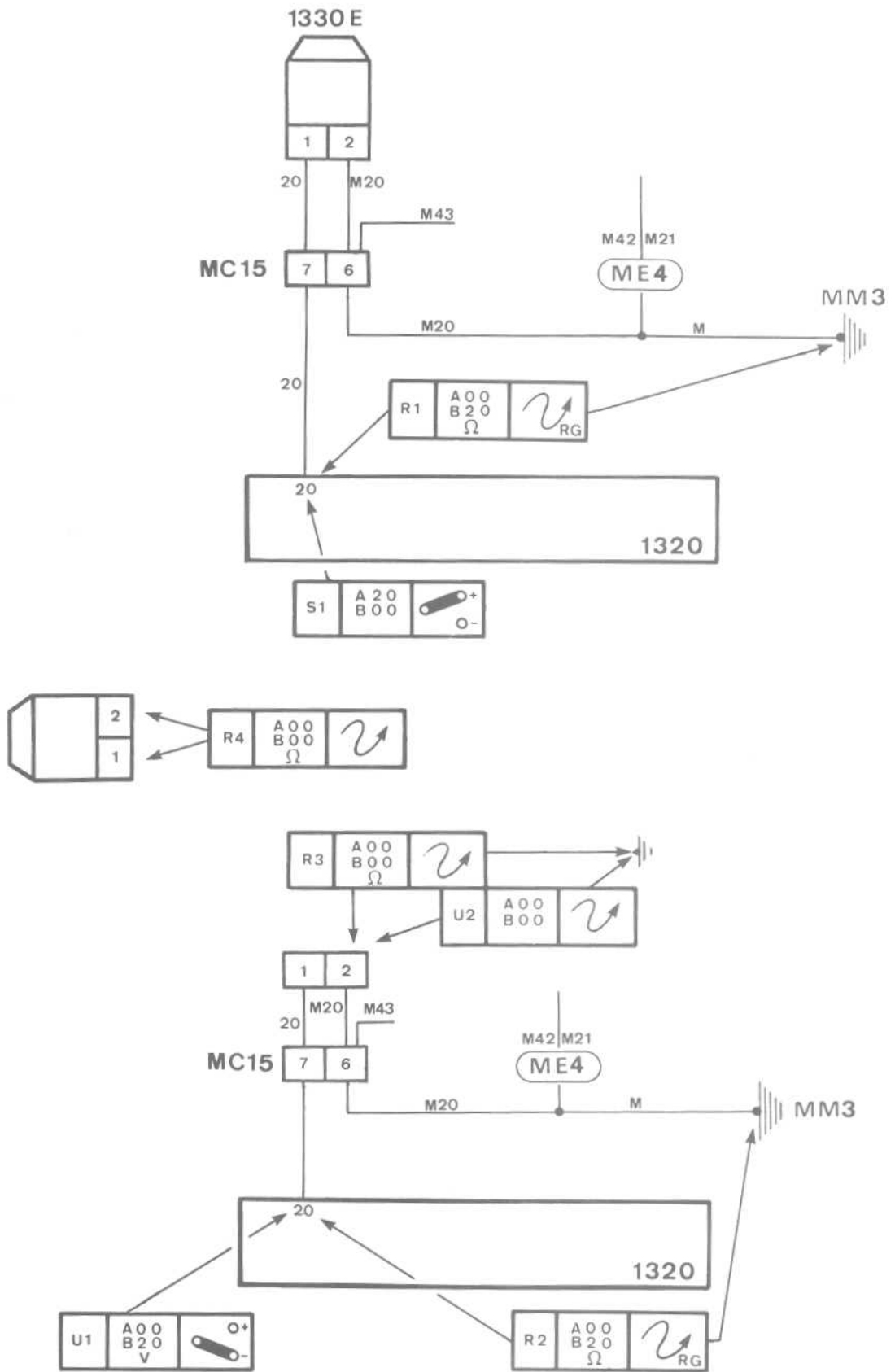
NON

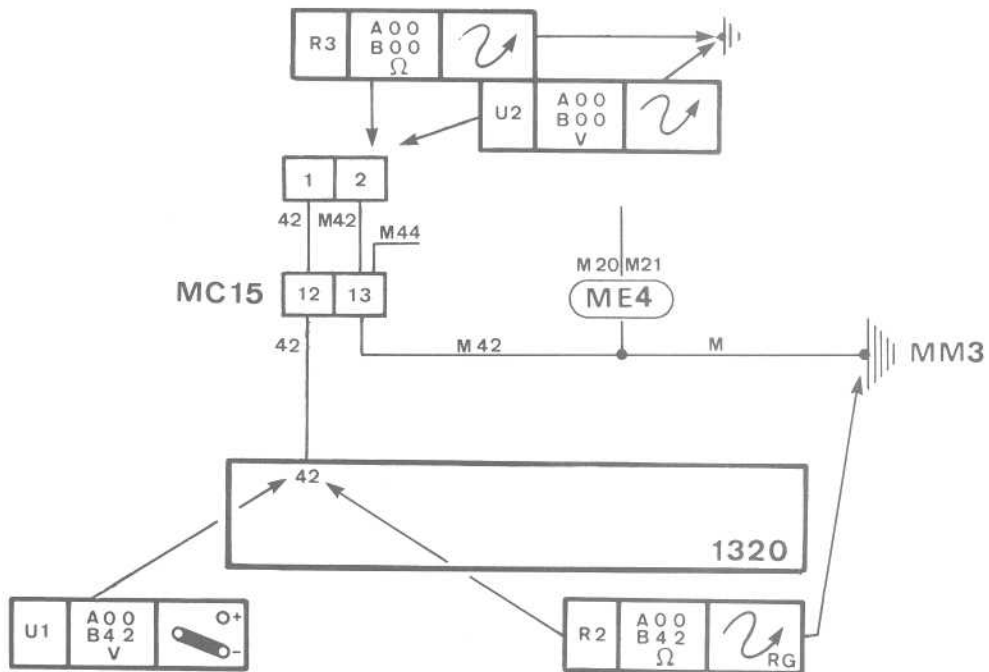
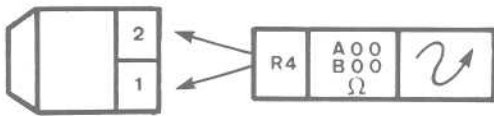
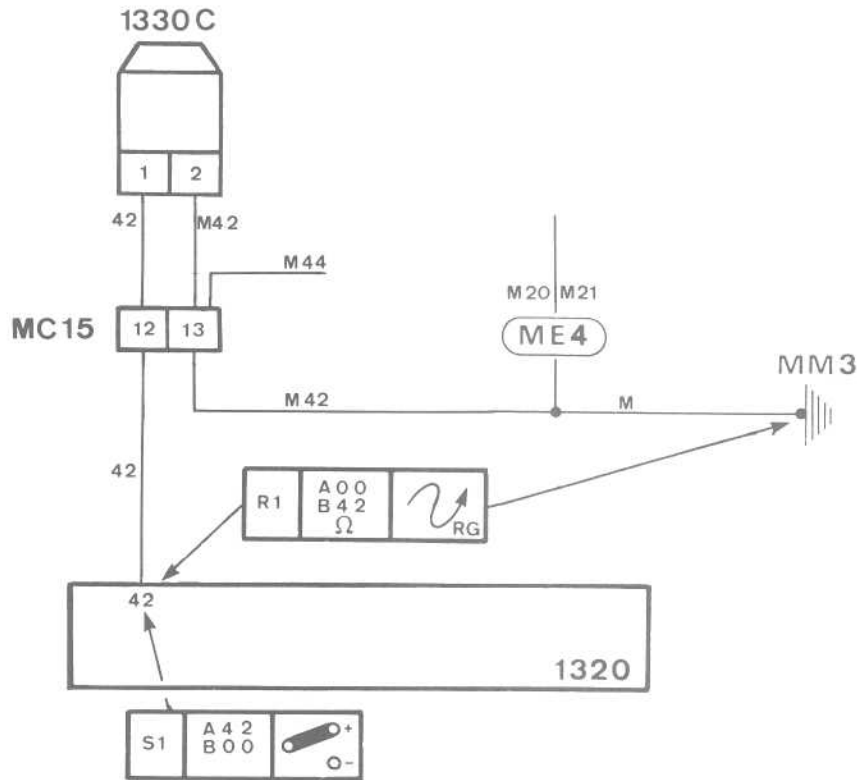
Remplacer les bougies, voir page 128 le type préconisé

OUI

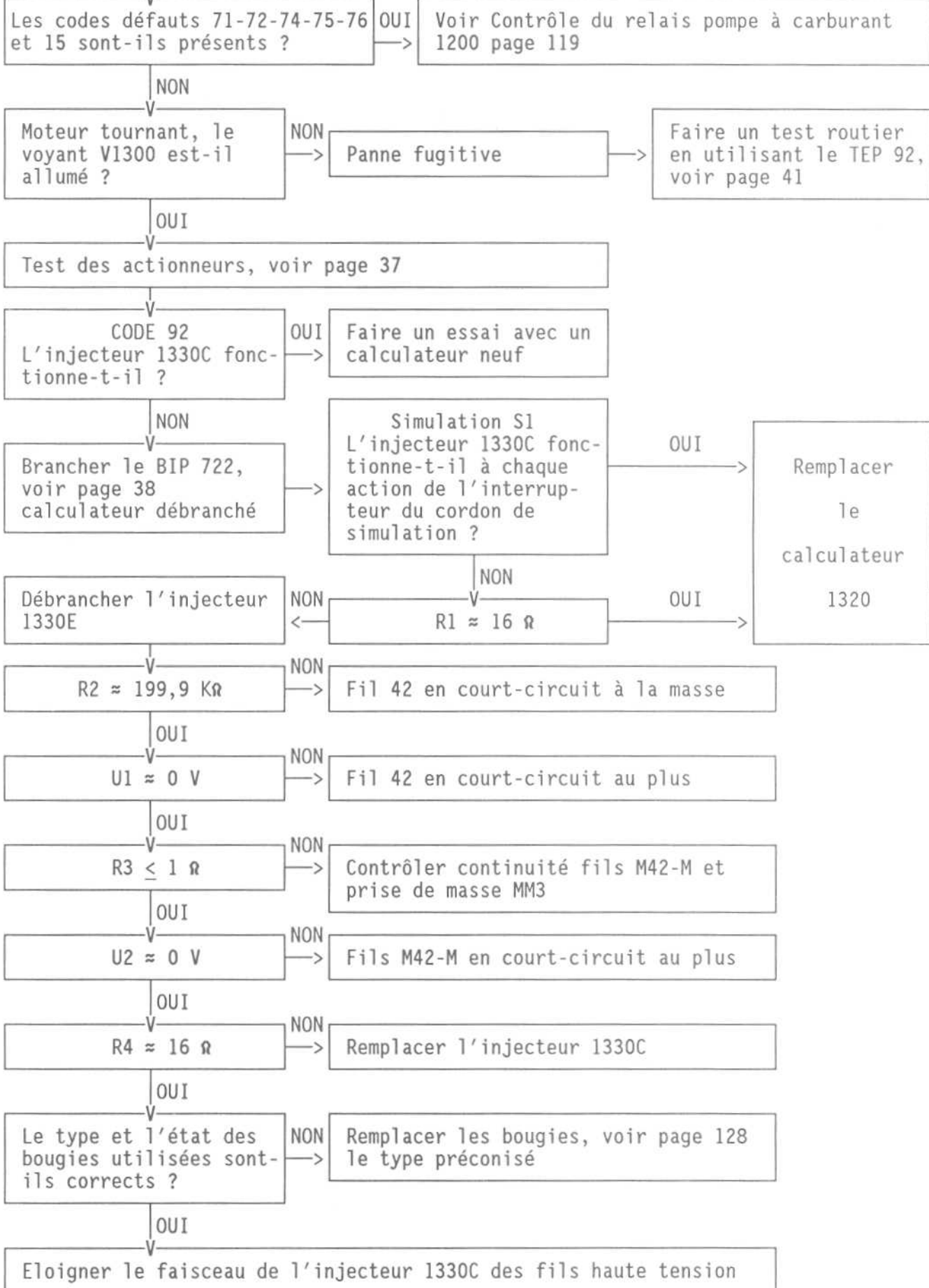
Eloigner le faisceau de l'injecteur 1330A des fils haute tension







CODE DEFAUT 73 - Commande injecteur 1330C (cylindre 3)



CODE DEFAUT 74 - Commande injecteur 1330F (cylindre 4)

Les codes défauts 71-72-73-75-76 et 15 sont-ils présents ?

OUI

Voir Contrôle du relais pompe à carburant 1200 page 119

NON

Moteur tournant, le voyant V1300 est-il allumé ?

NON

Panne fugitive

Faire un test routier en utilisant le TEP 92, voir page 41

OUI

Test des actionneurs, voir page 37

CODE 92
L'injecteur 1330F fonctionne-t-il ?

OUI

Faire un essai avec un calculateur neuf

NON

Brancher le BIP 722, voir page 38
calculateur débranché

Simulation S1
L'injecteur 1330F fonctionne-t-il à chaque action de l'interrupteur du cordon de simulation ?

OUI

Remplacer le calculateur 1320

Débrancher l'injecteur 1330F

NON

$R1 \approx 16 \Omega$

OUI

$R2 \approx 199,9 \text{ K}\Omega$

NON

Fil 38 en court-circuit à la masse

OUI

$U1 \approx 0 \text{ V}$

NON

Fil 38 en court-circuit au plus

OUI

$R3 \leq 1 \Omega$

NON

Contrôler continuité fils M38-M21-M et prise de masse MM3

OUI

$U2 \approx 0 \text{ V}$

NON

Fils M38-M21-M en court-circuit au plus

OUI

$R4 \approx 16 \Omega$

NON

Remplacer l'injecteur 1330F

OUI

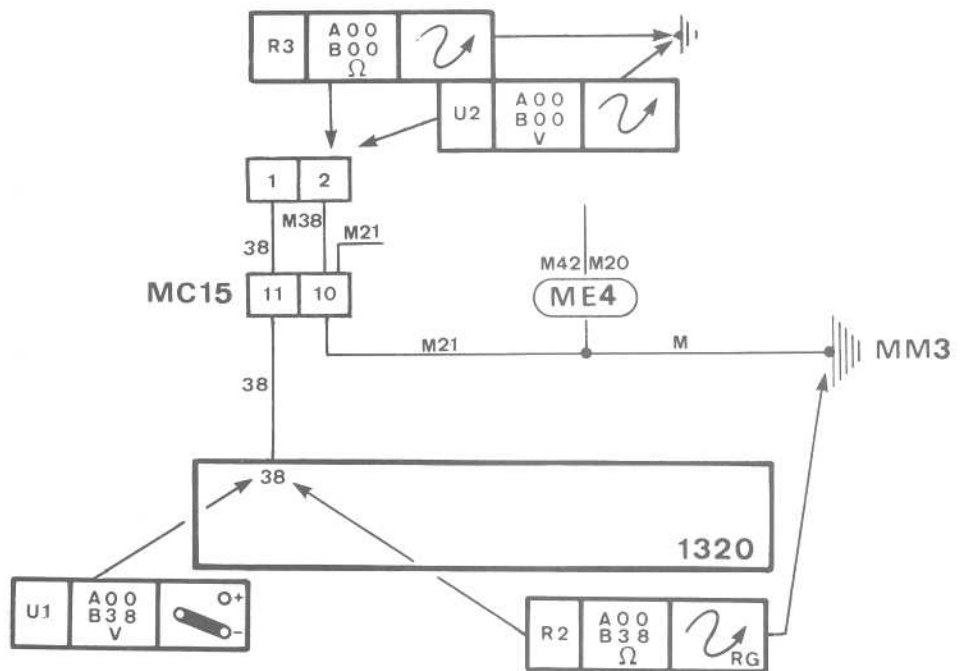
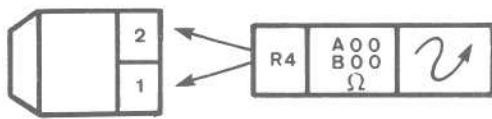
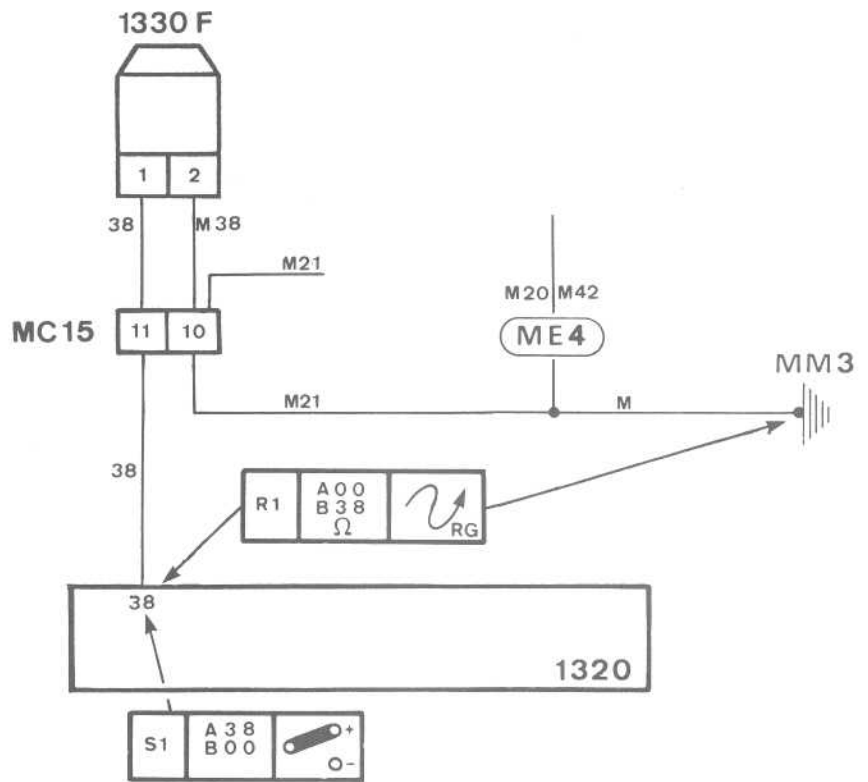
Le type et l'état des bougies utilisées sont-ils corrects ?

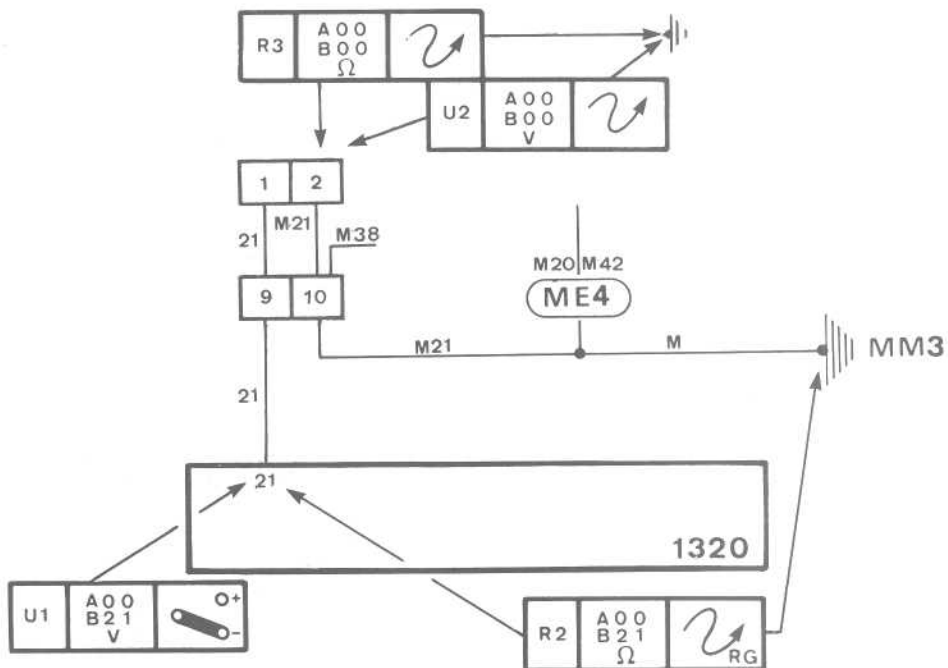
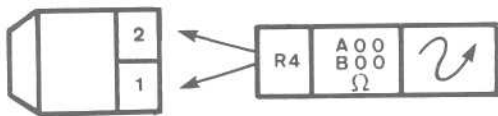
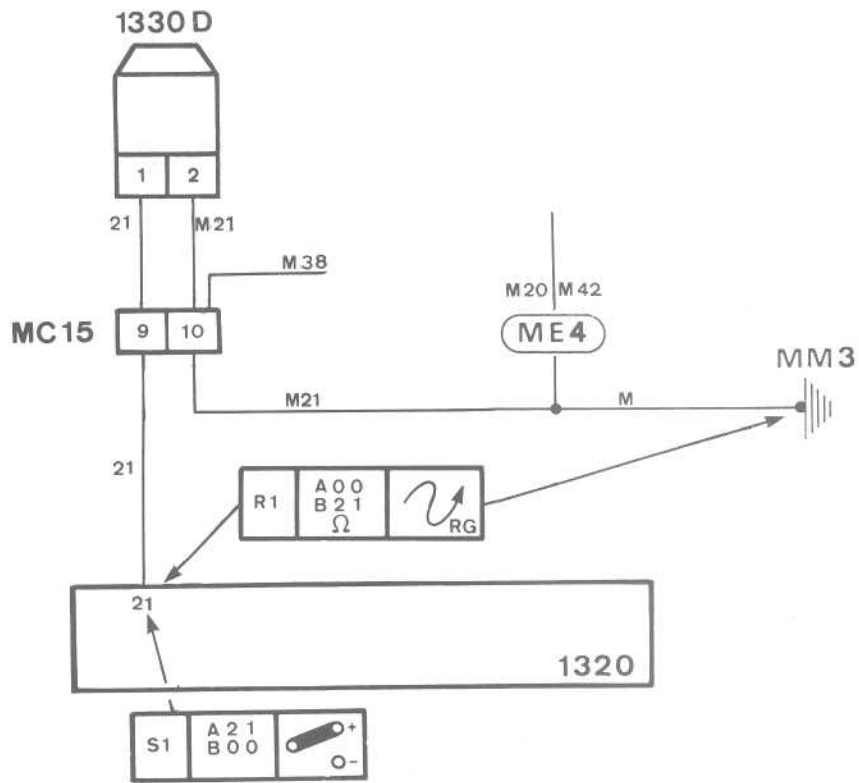
NON

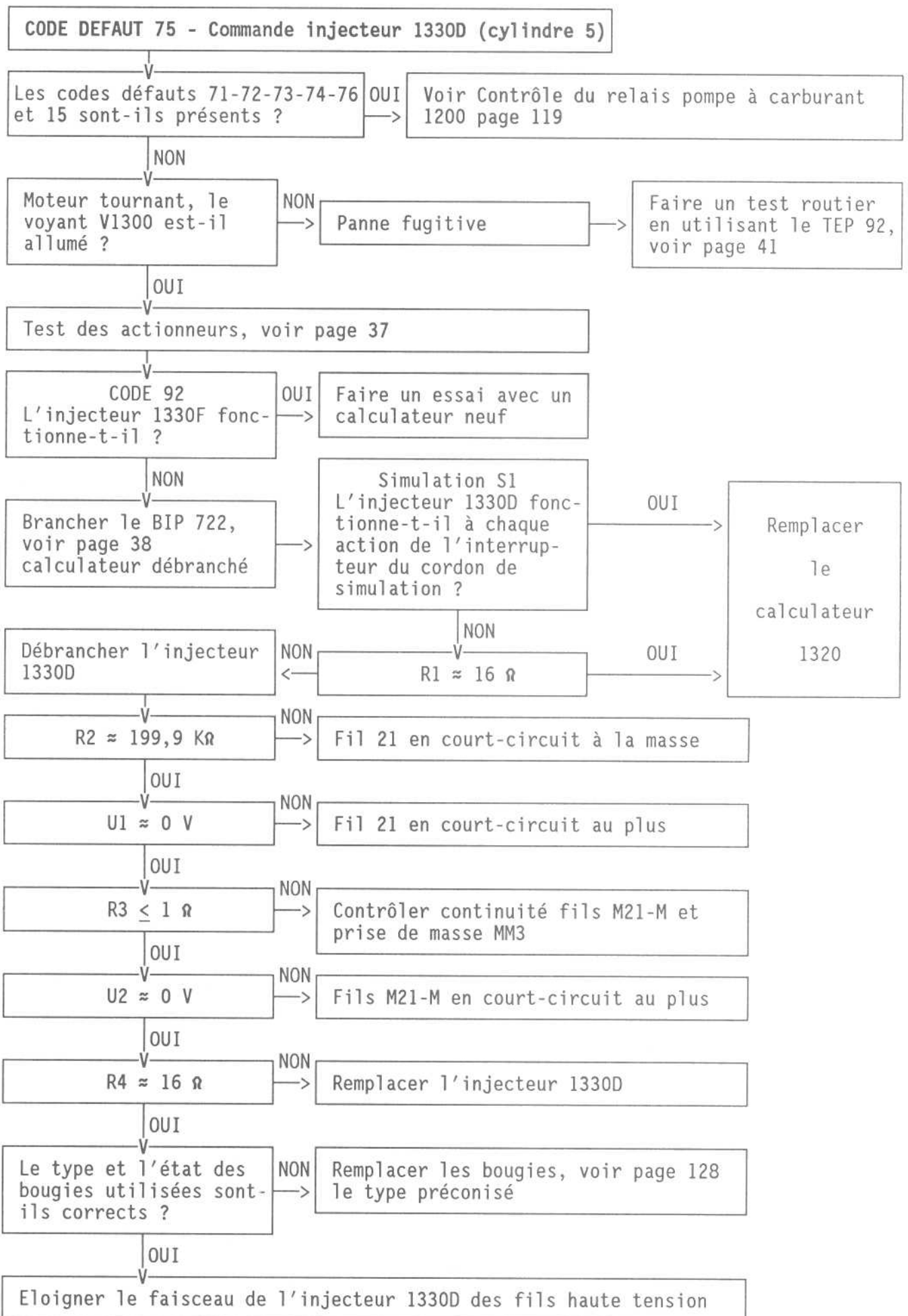
Remplacer les bougies, voir page 128 le type préconisé

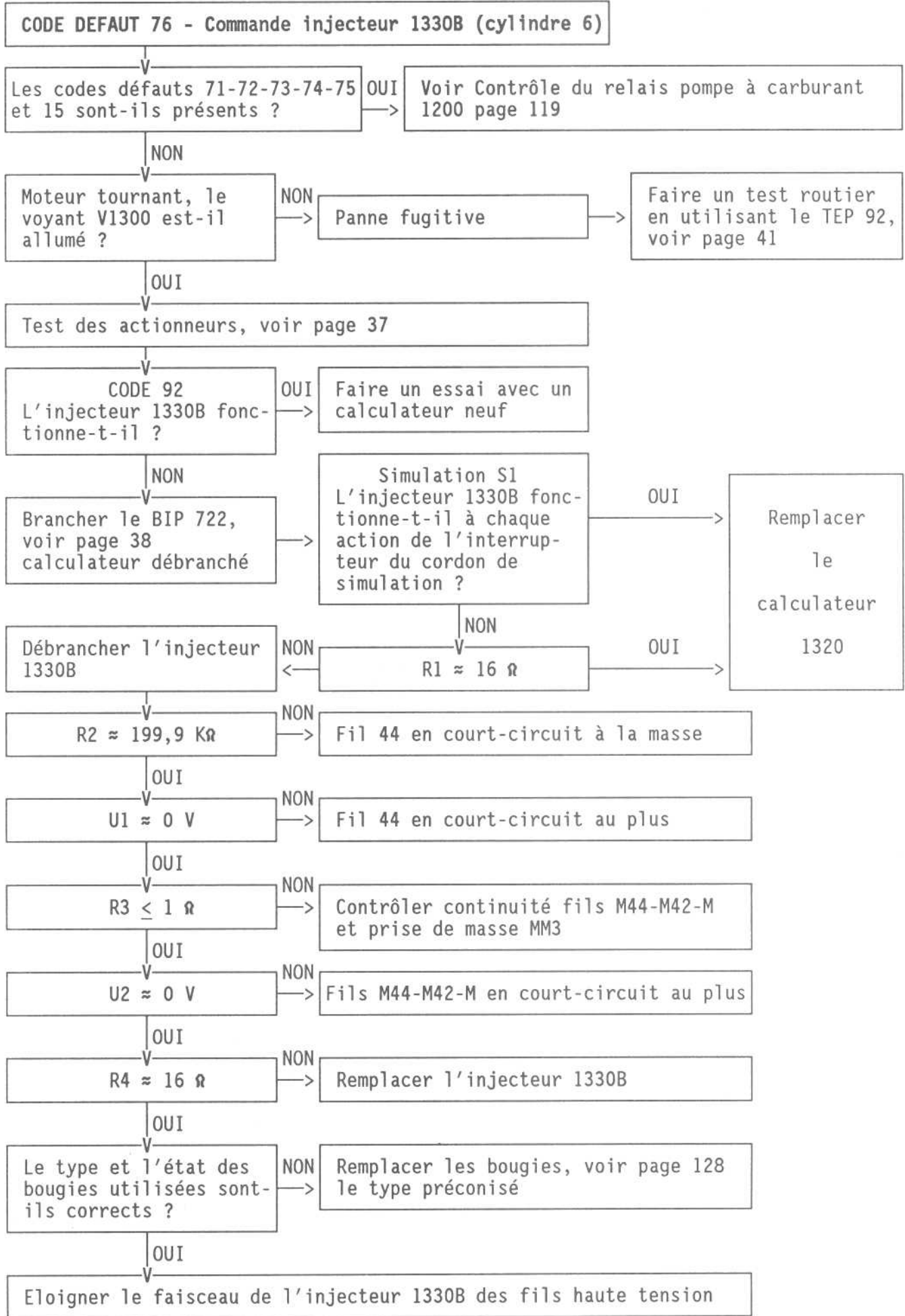
OUI

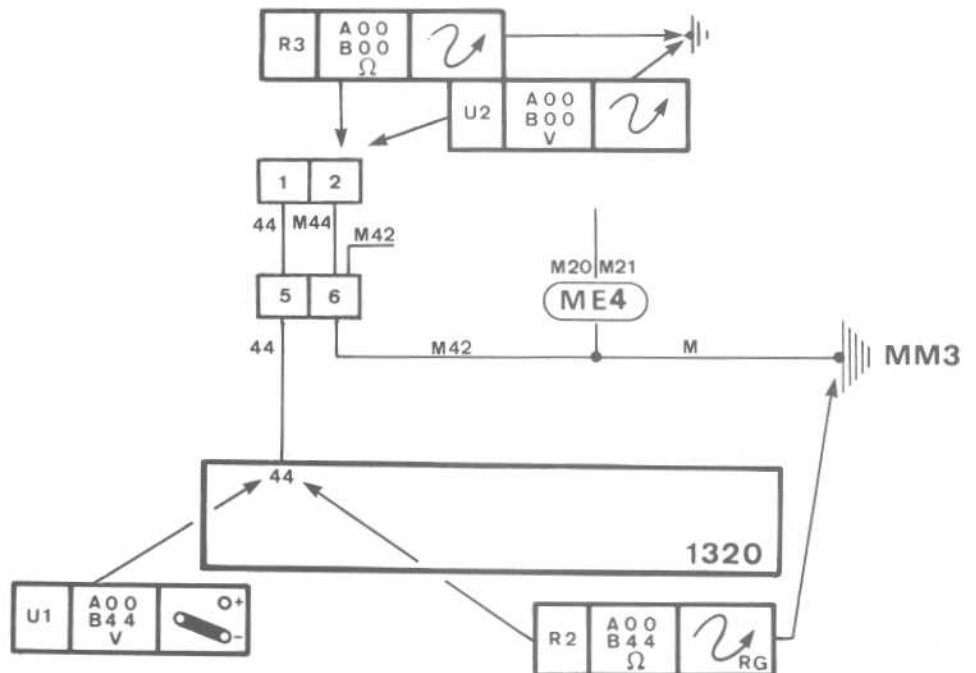
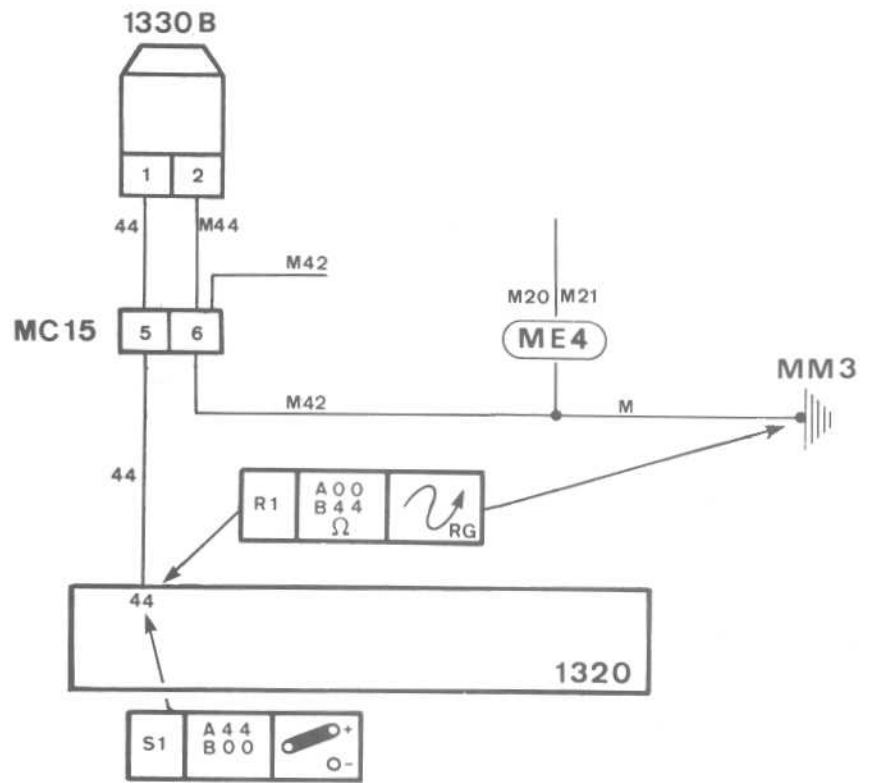
Eloigner le faisceau de l'injecteur 1330F des fils haute tension

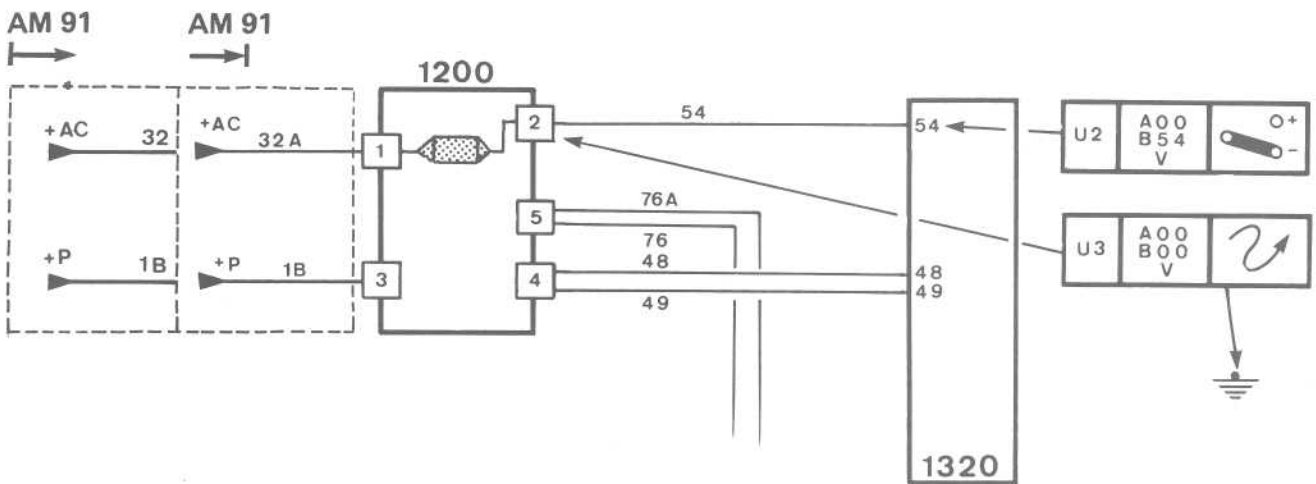
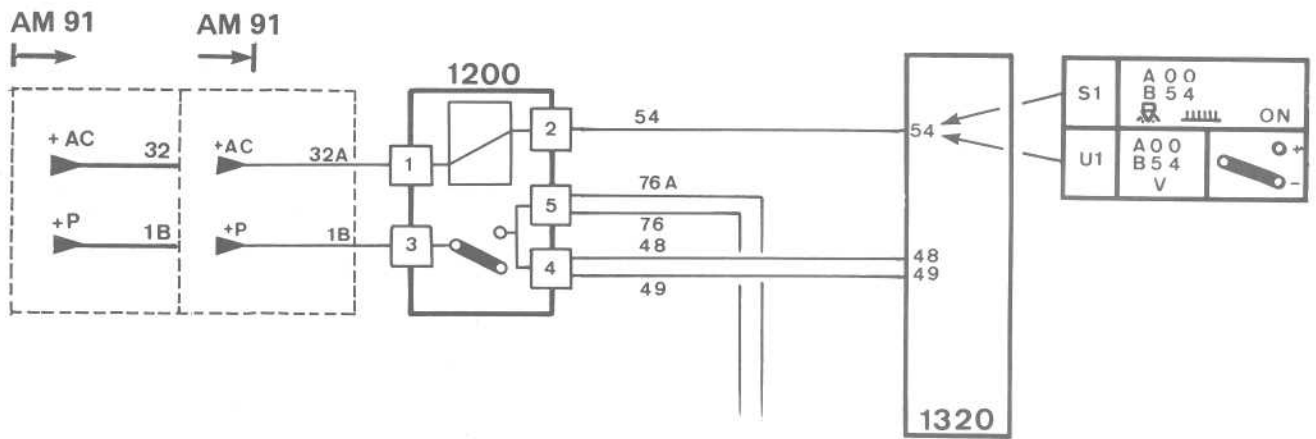


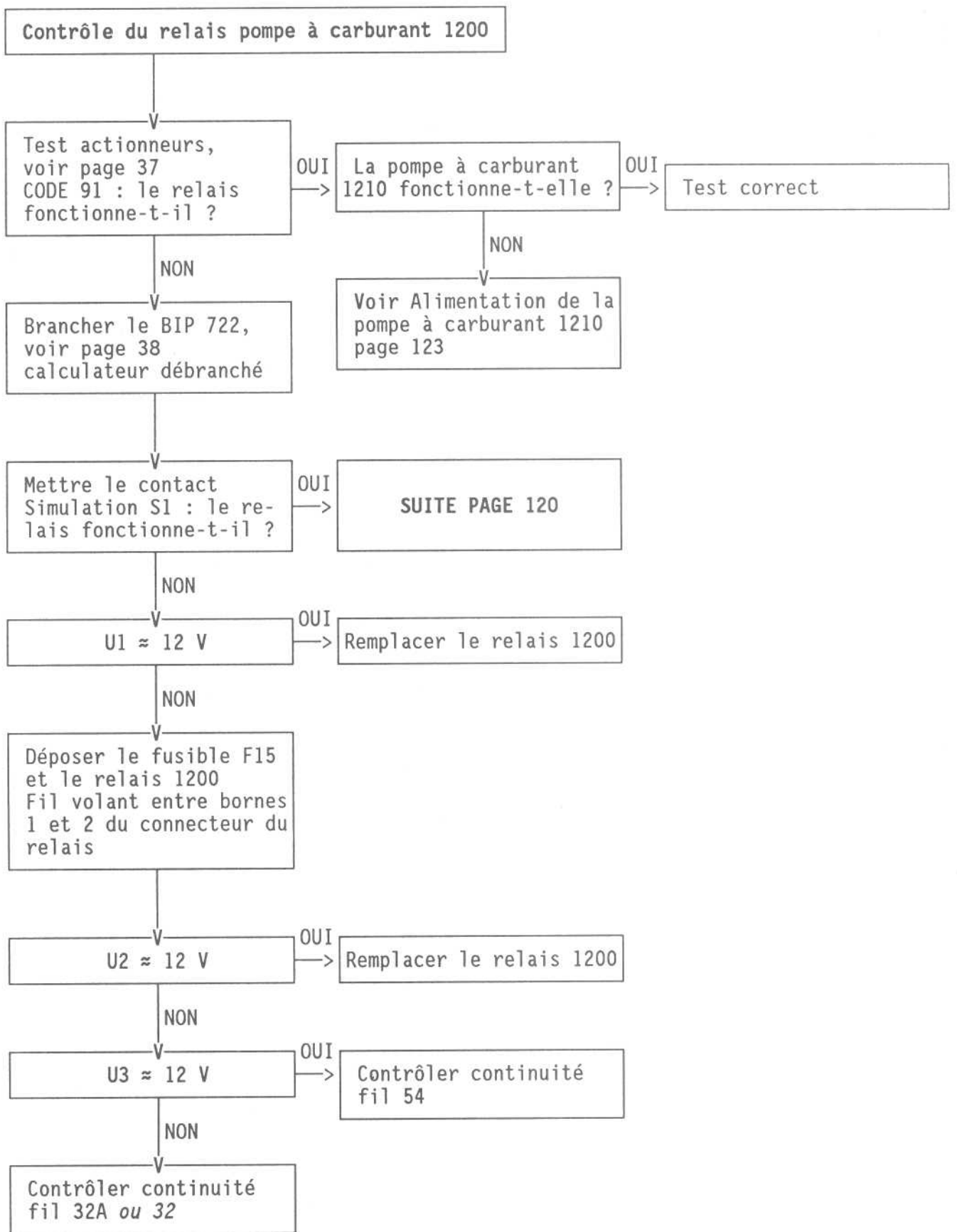












SUITE DE LA PAGE 119

Déposer le fusible F15
Mettre la borne 2 du
relais 1200 à la masse
par un fil volant

U4 ≈ 12 V
U5 ≈ 12 V

OUI

U6 ≈ 12 V

OUI

Faire un essai avec un
calculateur neuf

NON

Remplacer le relais
1200

NON

U7 ≈ 12 V

OUI

Contrôler continuité
fils 48-49

NON

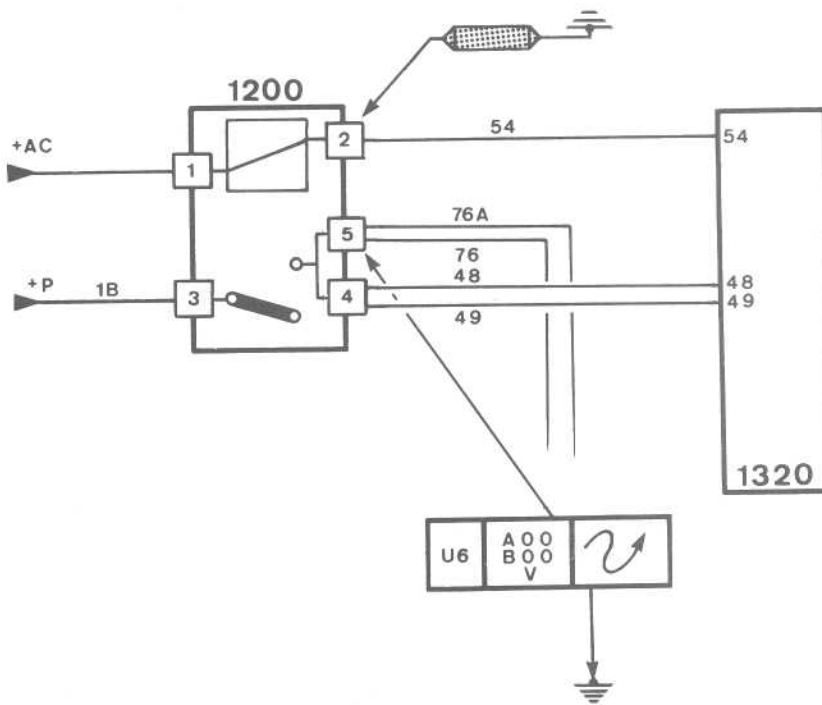
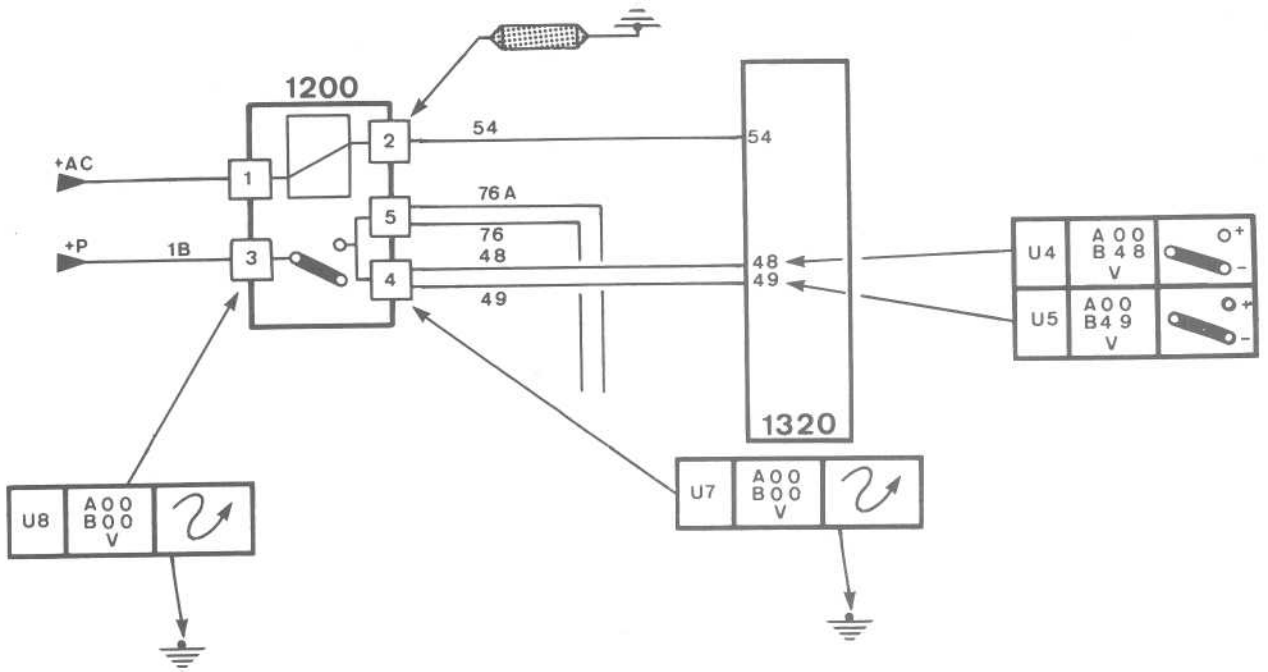
U8 ≈ 12 V

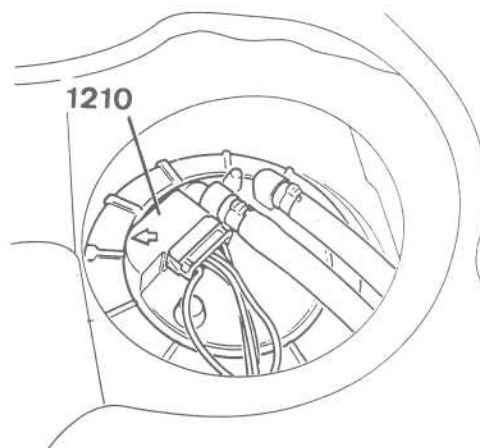
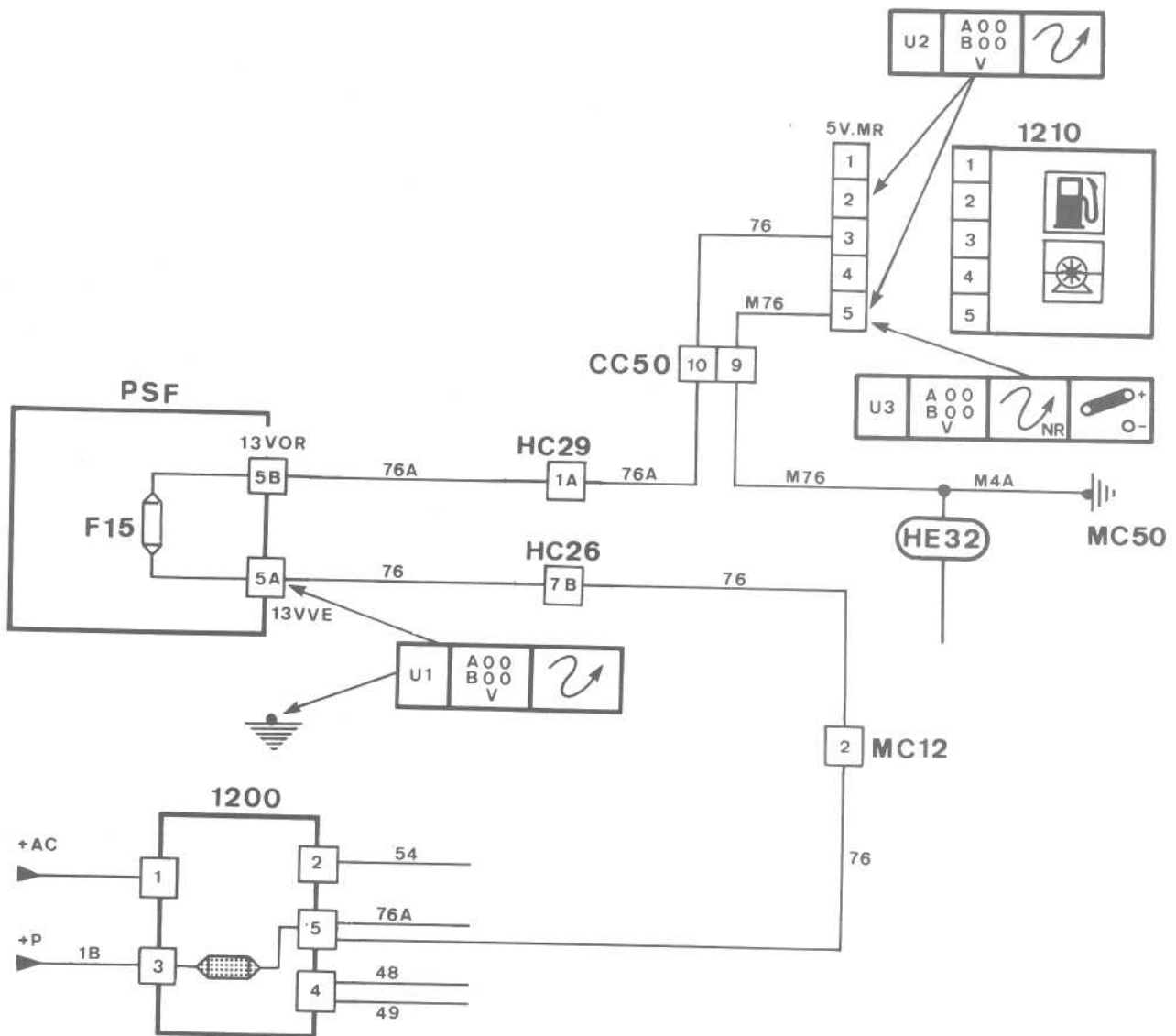
OUI

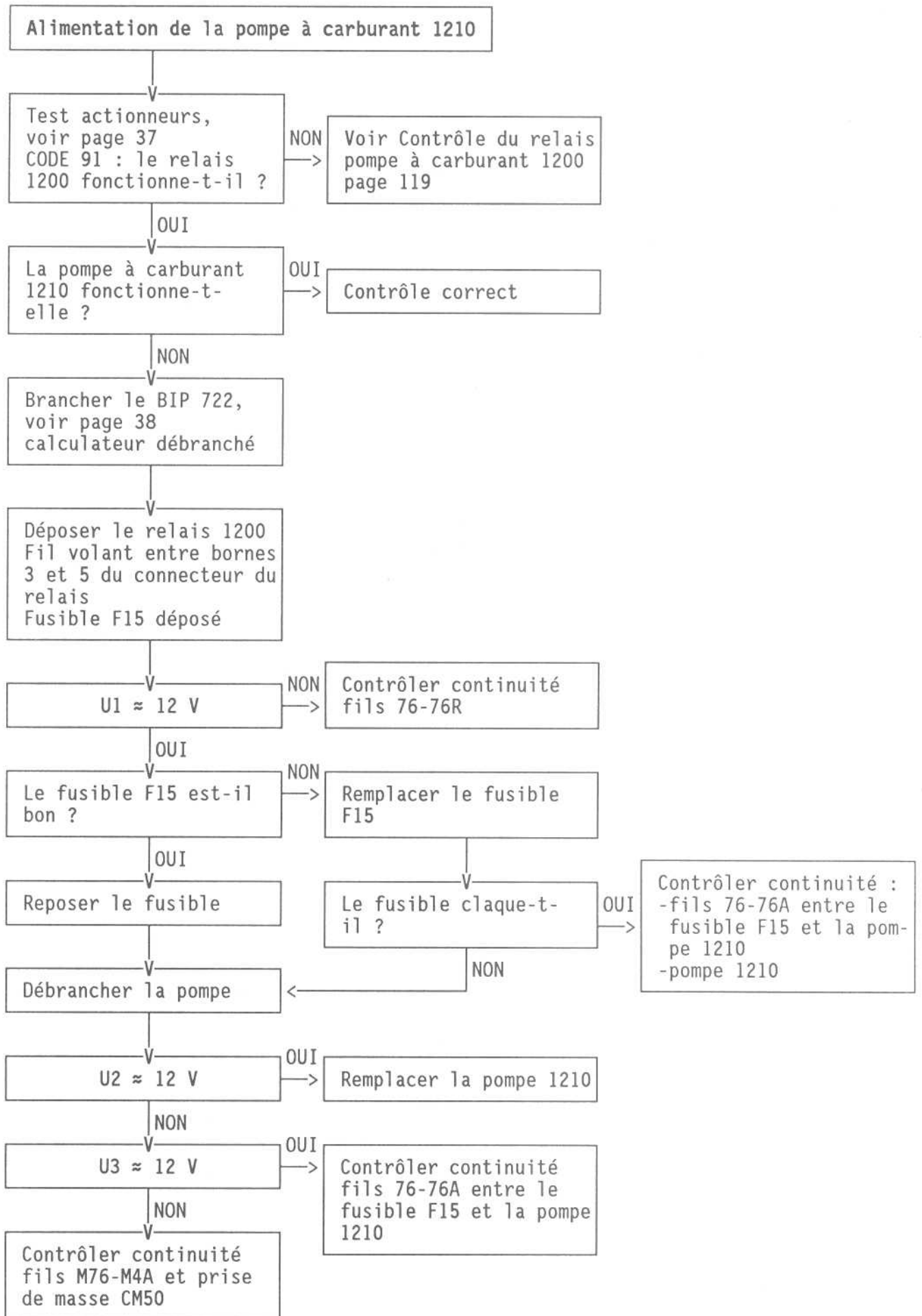
Remplacer le relais
1200

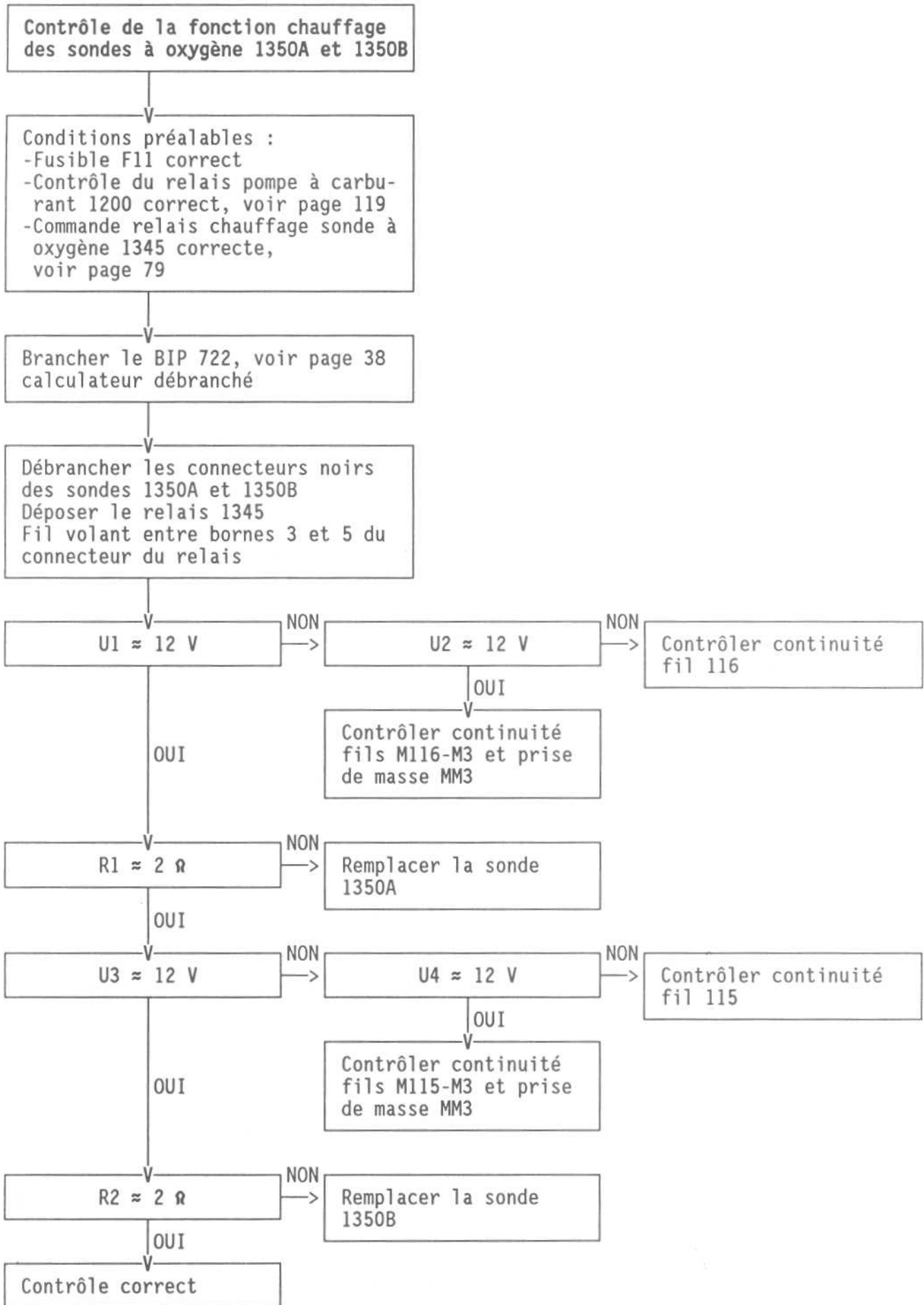
NON

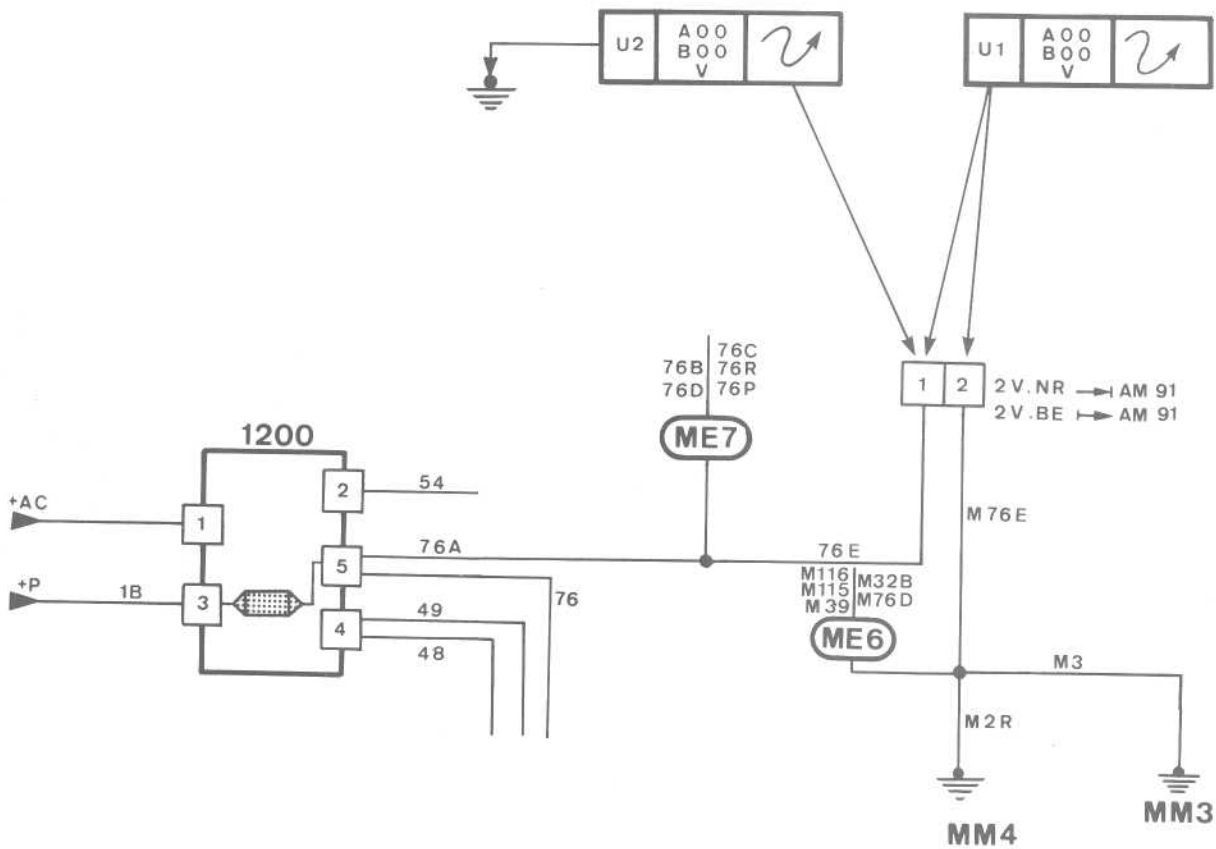
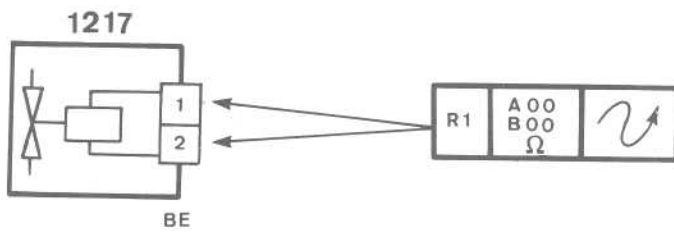
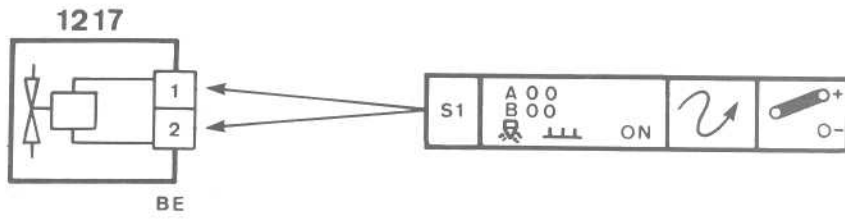
Contrôler continuité
fil 1B











Contrôle de la fonction vanne coupure purge canister 1217

Test des actionneurs, voir page 37
Code 91 : la vanne 1217 fonctionne-t-elle en même temps que le relais 1200 ?

OUI

Le canister, dans le passage de roue avant gauche, est-il fuyard ou présente-t-il une forte odeur de carburant ?

NON

Contrôle correct

NON

Brancher le BIP 722, voir page 38
calculateur débranché

Débrancher la vanne 1217
Déposer le relais 1200
Fil volant entre bornes 3 et 5 du relais
Fusible F15 déposé

OUI

Contrôler les tuyaux entre le canister, les vannes 1215-1217 et la tubulure d'admission

OUI

$U1 \approx 12\text{ V}$

OUI

Simulation S1 : la vanne 1217 fonctionne-t-elle ?

NON

Remplacer la vanne 1217

NON

$U2 \approx 12\text{ V}$

OUI

Contrôler continuité fils M76E-M2R et prise de masse MM4

NON

Contrôler continuité fils 76E-76A

Attention : La vanne coupure purge canister est de couleur bleue. Elle ne doit absolument pas être inversée avec la vanne purge canister 1215 de couleur noire

CIRCUIT ALLUMAGE

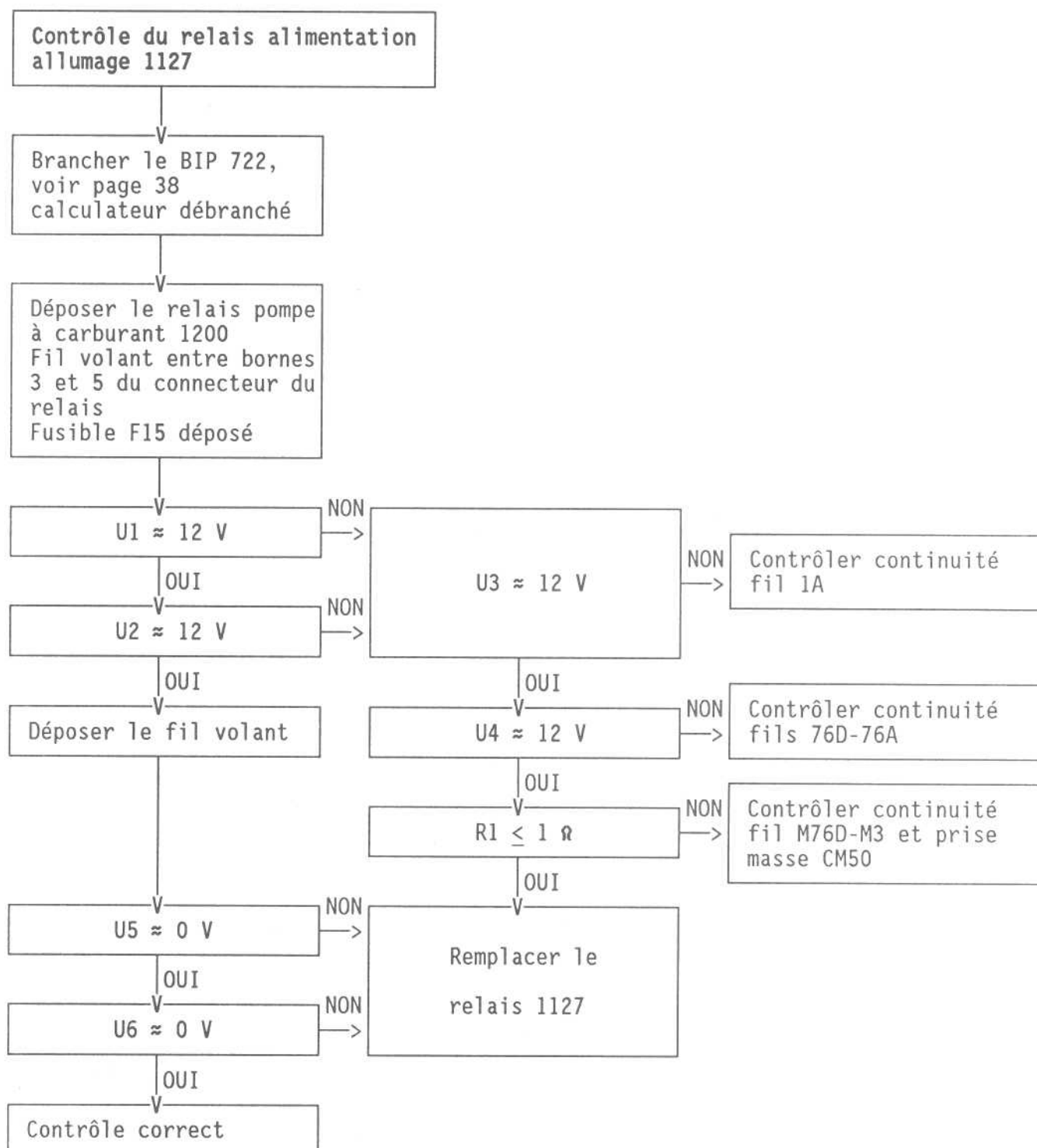
BOUGIES

- Type EYQUEM RFC 58 LS3
- Ecartement des électrodes : $1 \pm 0,1$ mm
- Couple de serrage : $2,75 \pm 0,25$ m.daN

CONTROLES

Conditions préalables

- Alimentation calculateur 1320 correcte : voir pages 44 et 47
- Contrôle du relais pompe à carburant 1200 correct : voir page 119

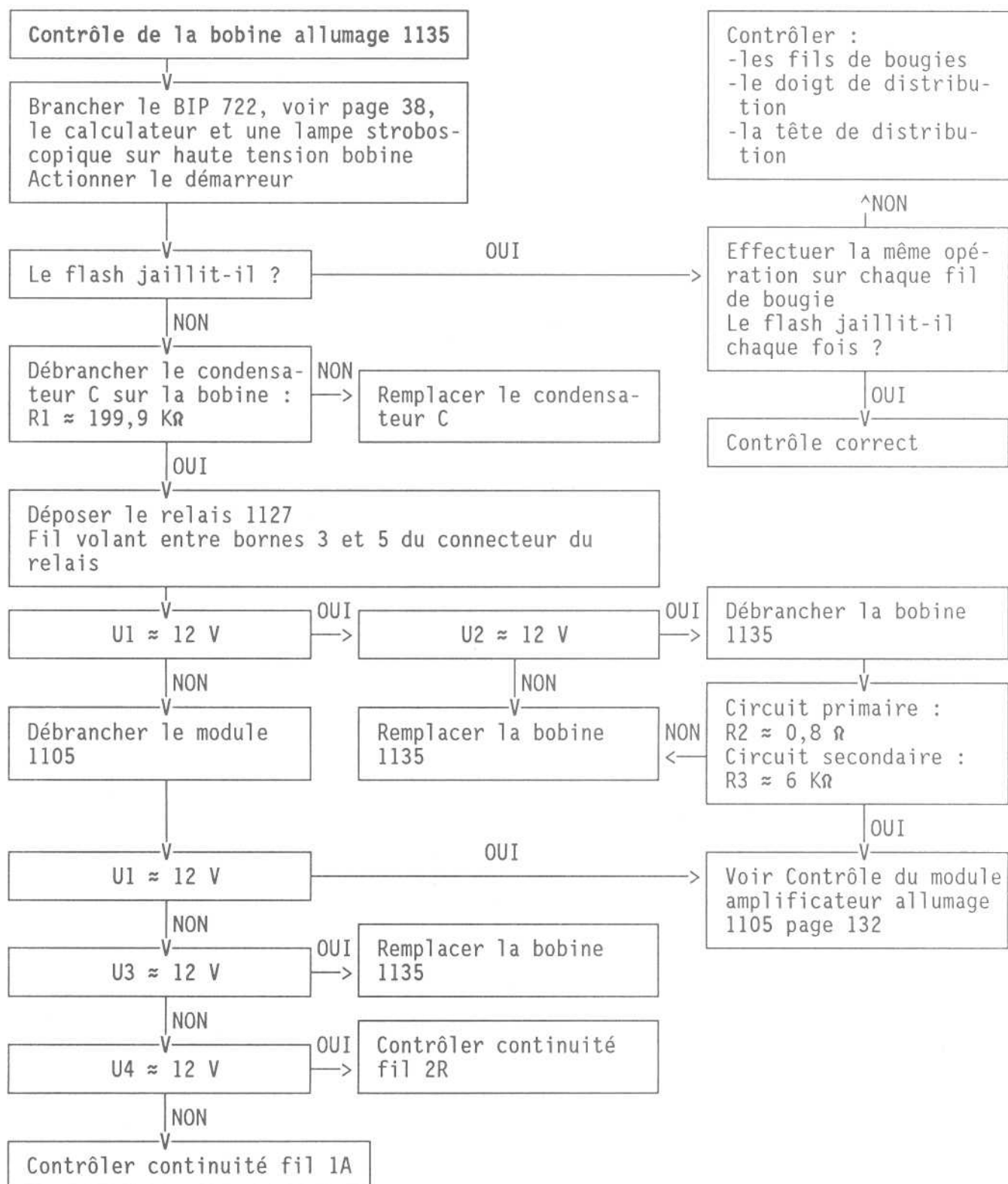


CIRCUIT ALLUMAGE

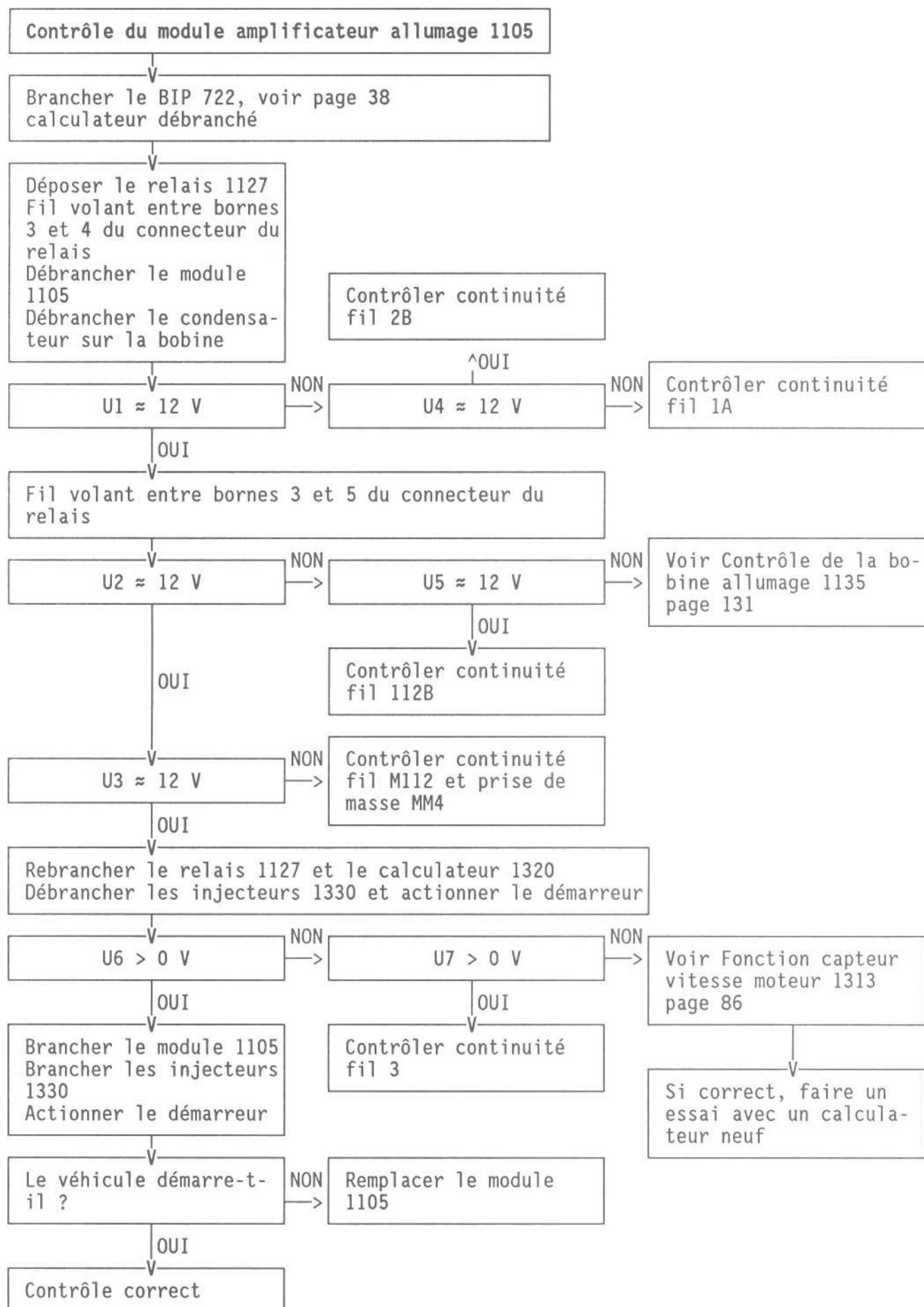
CONTROLES

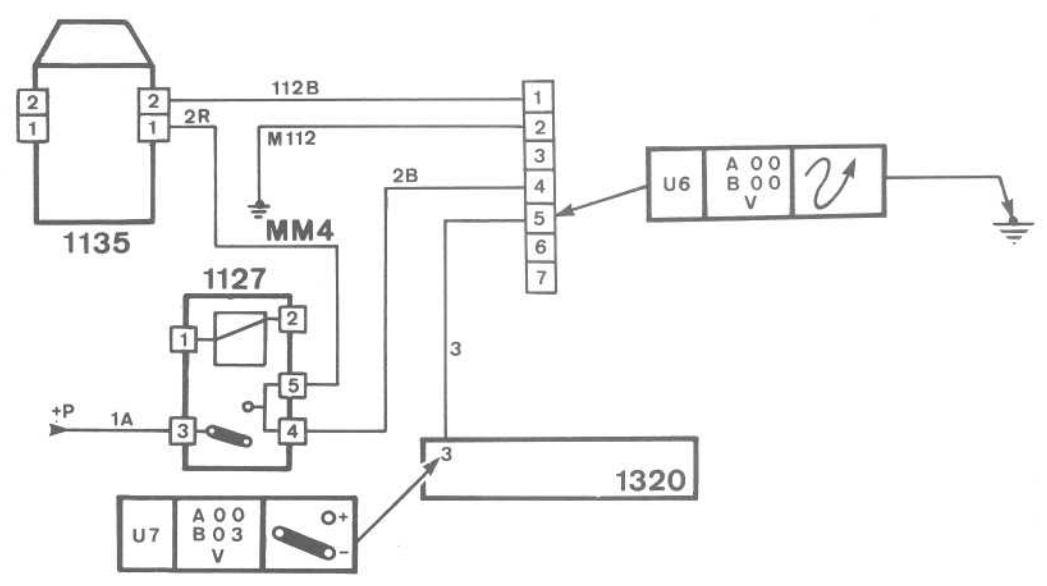
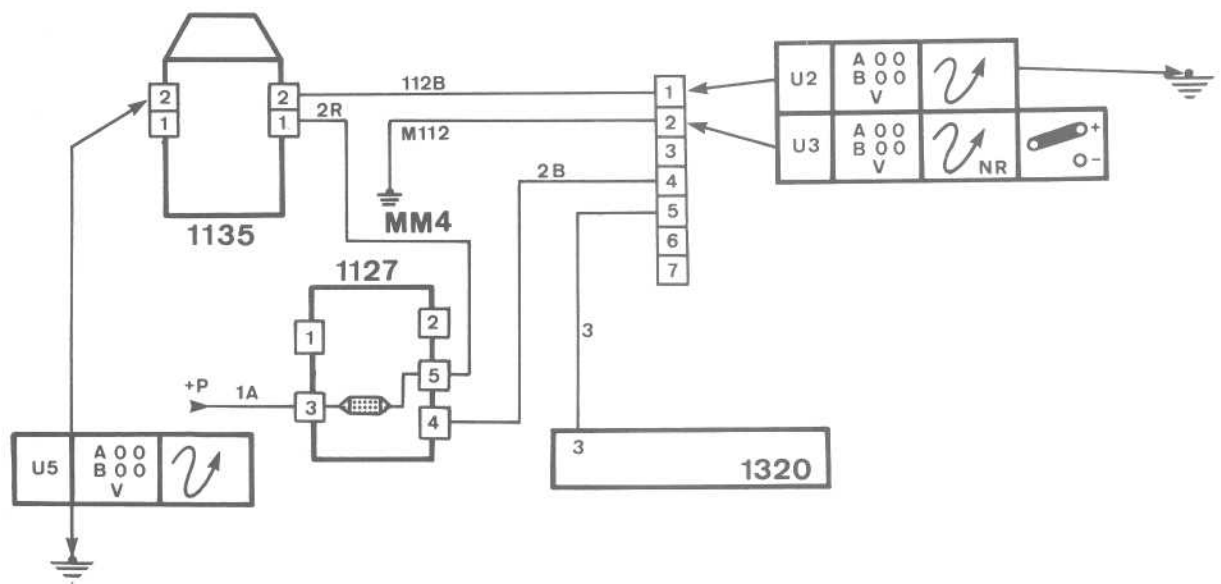
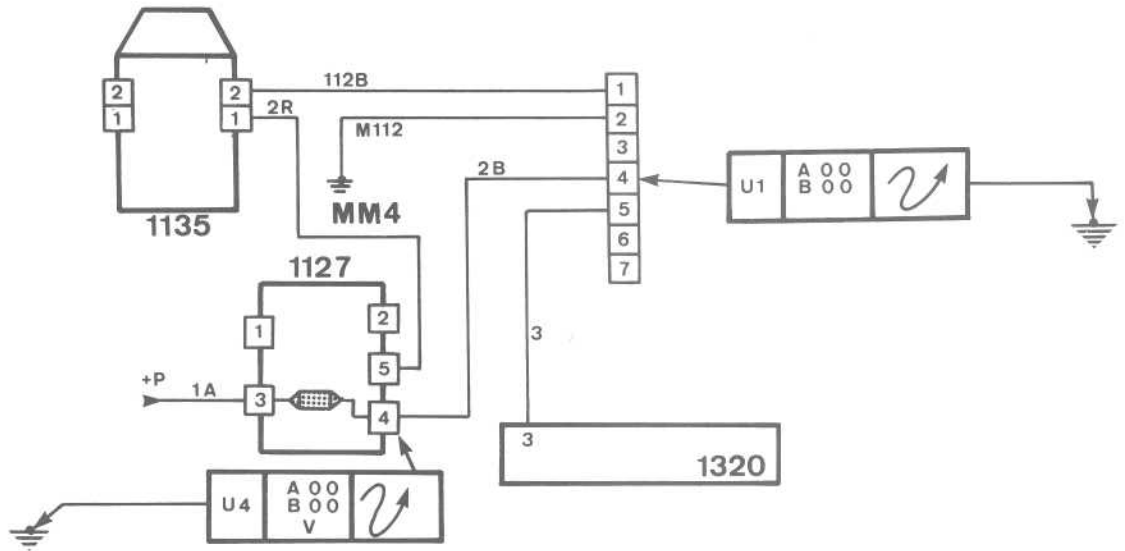
Conditions préalables

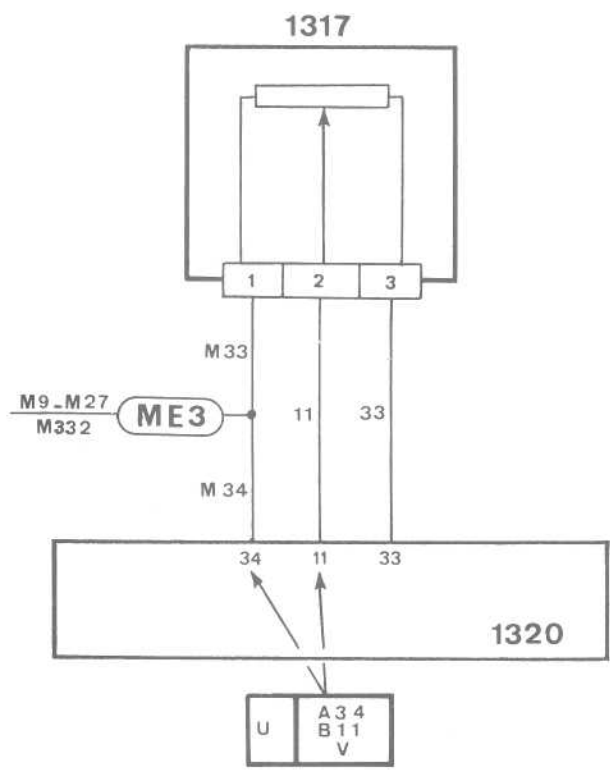
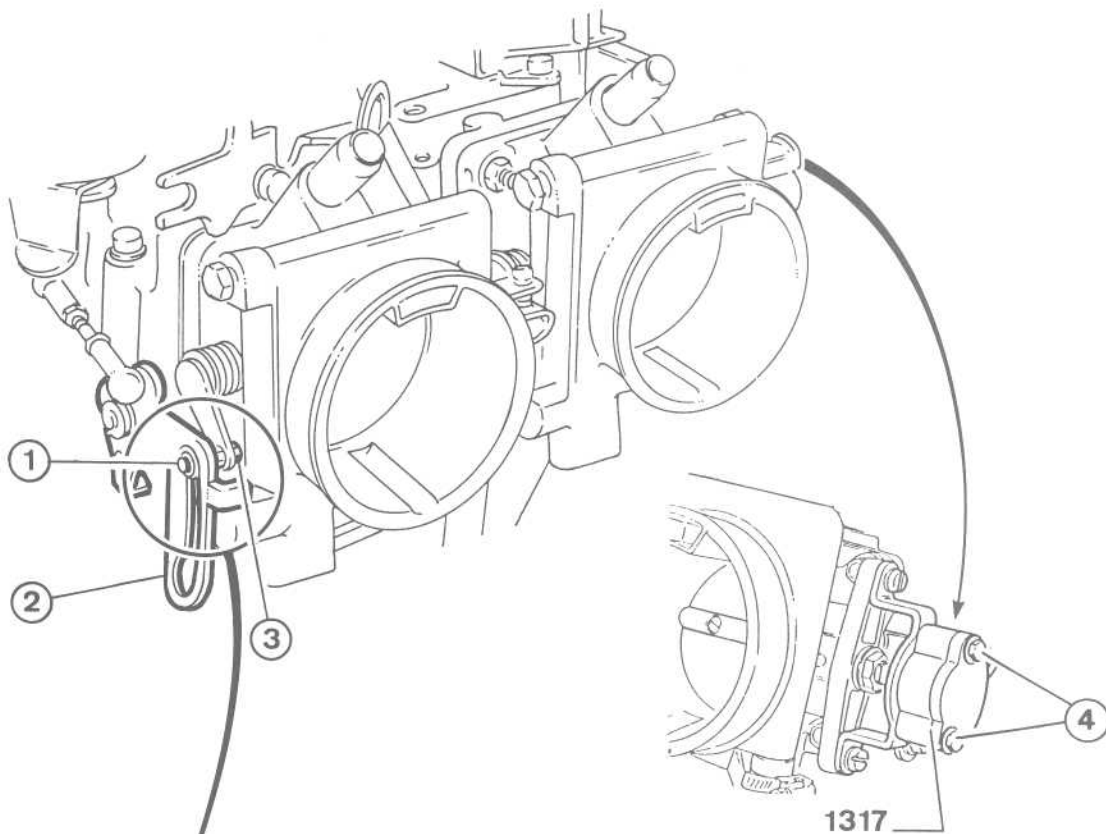
- Contrôle du relais alimentation allumage 1127 correct : voir page 128
- Fonction capteur vitesse moteur 1313 correcte : voir page 86



CIRCUIT ALLUMAGE







CONTROLES - REGLAGES

RALENTI

- Régime non réglable déterminé par la vanne régulation ralenti 1239, commandée par le calculateur 1320.
- . Régime de ralenti, moteur chaud fonctionnant depuis plus d'une minute :
 - compresseur de réfrigération non enclenché depuis le dernier démarrage :
 $750 \pm 50 \text{ tr/mn}$
 - compresseur de réfrigération enclenché au moins une fois depuis le dernier démarrage :
 $800 \pm 50 \text{ tr/mn}$

NE JAMAIS INTERVENIR SUR LES VIS BUTEE DES PAPILLONS

- Réglage du galet d'entraînement de l'axe de commande des papillons :
 - . en position "pied levé", le galet (1) doit tourner librement mais sans jeu pour un déplacement (d) de 3 mm du secteur (2) (mesuré avec un foret), régler si nécessaire en agissant sur l'écrou (3).
- Réglage du potentiomètre papillon 1317
 - . Brancher le BIP 722, voir page 24, calculateur branché et contact mis.
 - . Accélérateur au repos : $0,4 \text{ V} < U < 0,6 \text{ V}$
 - . Accélérateur à fond : $U \approx 4,5 \text{ V}$
 - . Si ces valeurs sont incorrectes, agir sur les vis (4) et faire tourner le potentiomètre 1317 dans un sens ou dans un autre pour obtenir la bonne valeur
 - . Pour tester le fonctionnement électrique du potentiomètre 1317 : voir page 62
- Réglage du câble d'accélérateur : voir le Guide de Recherche Mécanique 605

ANTIPOLLUTION

Le dispositif FENIX 4 du moteur ZPJ4 type SKZ ne comporte pas de vis de réglage richesse.

La régulation de la richesse est effectuée en permanence par le calculateur 1320 en fonction du signal des sondes à oxygène 1350A et 1350B.

ALLUMAGE

Le point d'avance à l'allumage est défini par le calculateur 1320 en fonction des cartographies en mémoire et des informations reçues.

CIRCUIT DE CARBURANT

DESCRIPTION

- . Réservoir de carburant (1) implanté sous plancher au niveau de la banquette arrière
- . Pompe à carburant 1210 (BOSCH type EKP10) immergée dans le réservoir, associée à la jauge de carburant
- . Filtre à carburant (2) fixé sur le berceau arrière, côté droit dont la périodicité d'échange est tous les 80000 km
- . Régulateur de pression (3), taré à 3 bars, fixé sur le répartiteur d'admission
- . Rampes d'injection (4) fixées sur le répartiteur d'admission et répartissant le carburant aux injecteurs
- . Injecteurs 1330 de marque BOSCH fixés sur les rampes d'injection
- . Raccord alimentation carburant (5)
- . Raccord retour carburant (6)

NOTA : Pour la dépose-repose de la pompe à carburant, voir le Guide de Recherche Mécanique 605

CONTROLES

Conditions préalables

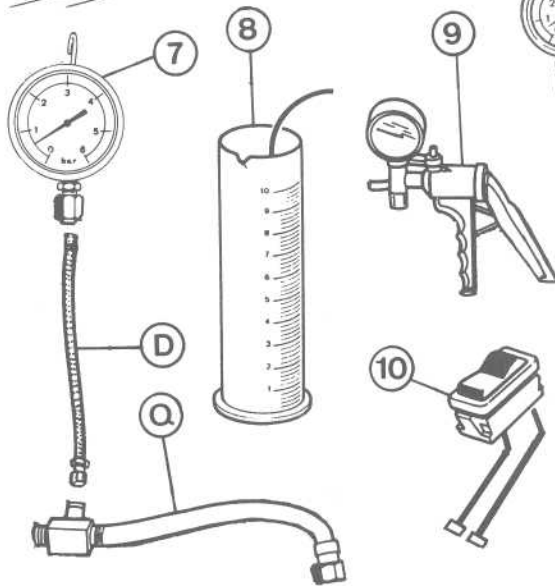
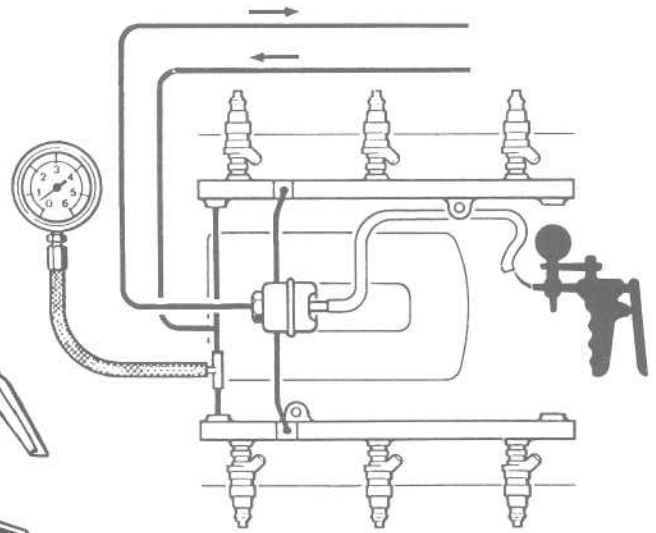
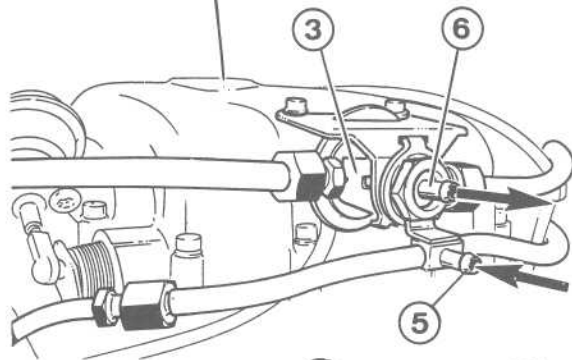
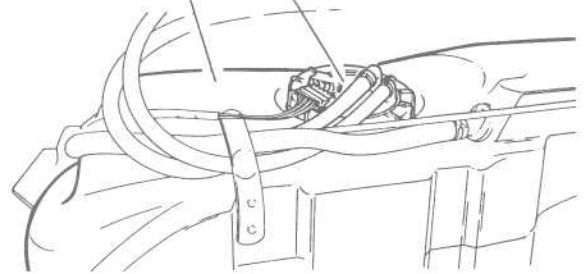
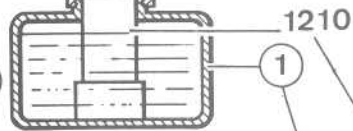
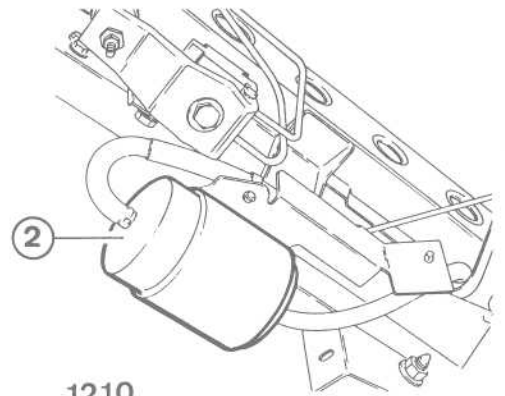
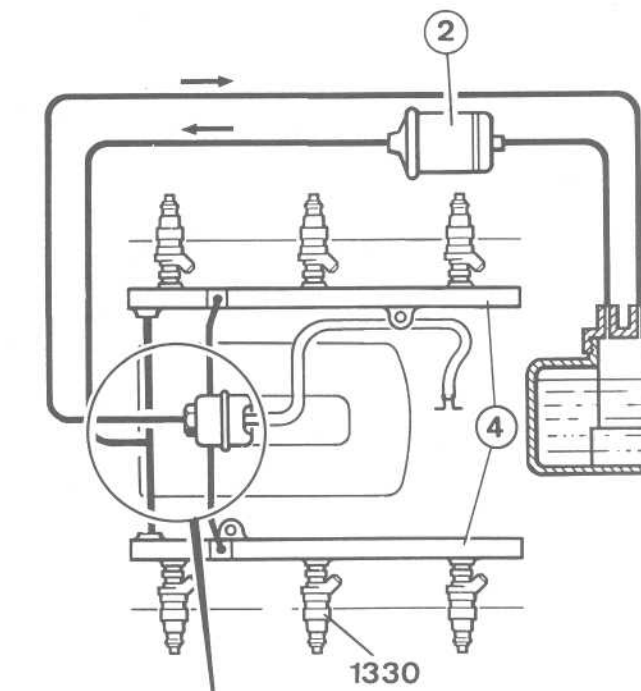
- . Arrêter le moteur et débrancher les injecteurs
- . Alimentation pompe à carburant 1210 correcte : voir page 123
- . Quantité minimale de carburant dans le réservoir : 10 litres

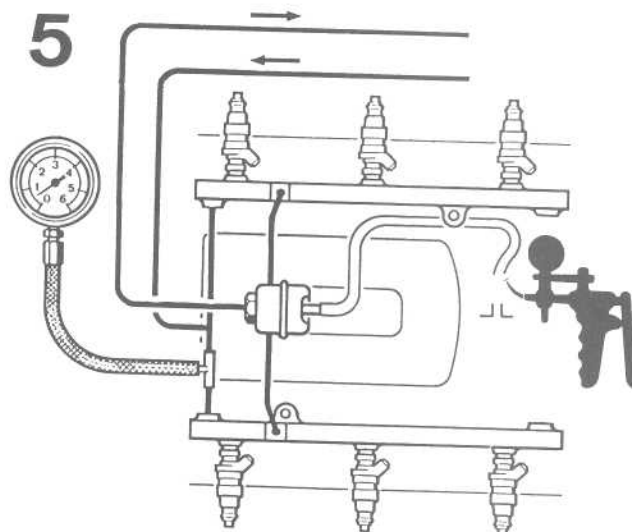
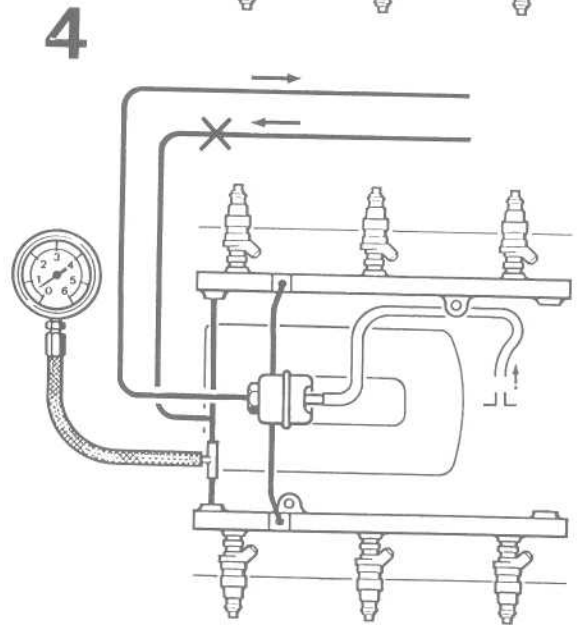
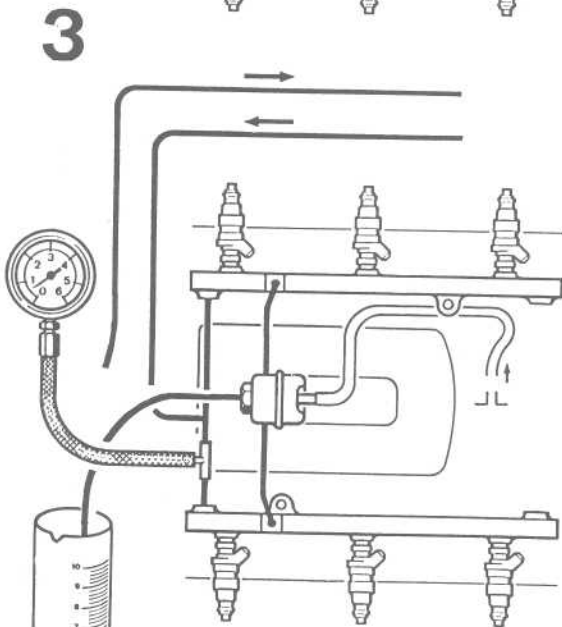
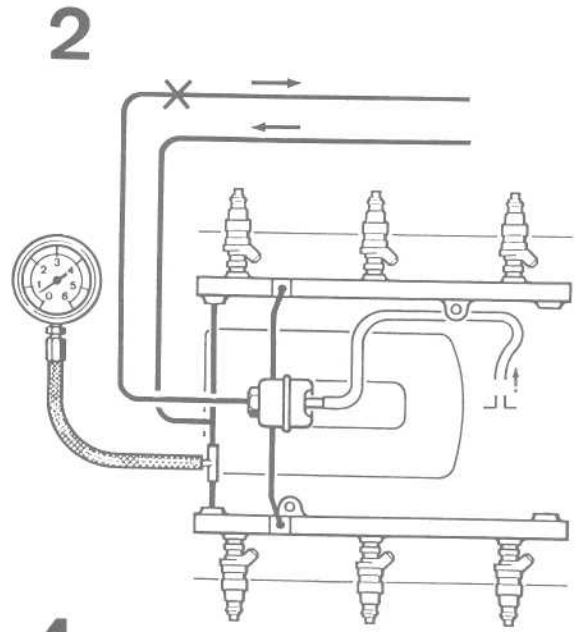
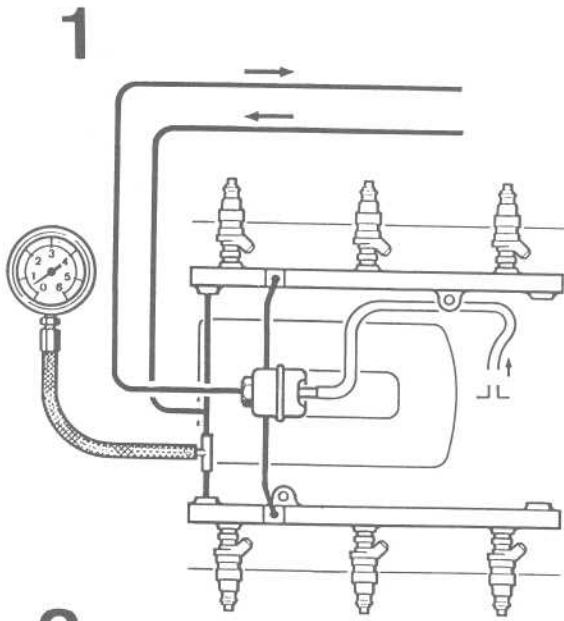
Outillage nécessaire

- . Coffret (-).0141 contenant le manomètre (7) et les raccords d'adaptation (D) et (Q)
- . Eprouvette graduée (8) avec un morceau de tuyau à carburant
- . Pompe à vide (9)
- . Fil volant (10) muni d'un interrupteur de deux cosses mâles de 6,35 mm

Montage du contrôleur de pression

- . Faire chuter la pression dans le circuit de carburant en appliquant une dépression sur le régulateur de pression avec la pompe à vide
- . Déposer le tuyau d'alimentation au niveau de la rampe d'injection avant
- . Raccorder le manomètre
- . Déposer le relais pompe à carburant
- . Connecter l'interrupteur entre les bornes 3 et 5 du connecteur du relais afin de pouvoir commander la pompe à carburant





CIRCUIT DE CARBURANT

PRESSION DE CARBURANT

1/Mettre à l'air libre le régulateur de pression.

Actionner la pompe à carburant **1210** durant quelques secondes
Pression correcte : **$2,8 \text{ bars} \leq P \leq 3,2 \text{ bars}$**

2/ **$P < 2,8 \text{ bars}$** ou temps de mise en pression très long : pincer le tuyau de retour de carburant :

—> **$P > 4,5 \text{ bars}$** , contrôler le régulateur de pression

—> **$P < 2,8 \text{ bars}$** , contrôler le circuit d'aspiration de la pompe **1210**, le filtre à carburant et l'ensemble de la tuyauterie d'alimentation en carburant

Si tous ces contrôles sont corrects, remplacer la pompe **1210**

3/ **$P > 3,2 \text{ bars}$** : déposer le tuyau de retour de carburant, mettre en place un raccord plongeant dans une éprouvette et actionner la pompe **1210** :

—> **$2,8 \text{ bars} \leq P \leq 3,2 \text{ bars}$** , contrôler l'ensemble de la tuyauterie de retour carburant

—> **$P > 3,2 \text{ bars}$** , contrôler le régulateur de pression

4/Chute de pression dès l'arrêt de la pompe : remettre le circuit sous pression et pincer le tuyau d'alimentation en carburant :

—> pas de chute de pression, remplacer la pompe **1210** (clapet anti-retour défectueux) ou fuite sur l'alimentation en carburant

—> chute de pression, contrôler le régulateur de pression ou fuite des injecteurs

DEBIT DE CARBURANT (voir figure 3)

Déposer le tuyau de retour de carburant, mettre en place un raccord plongeant dans une éprouvette et actionner la pompe **1210** durant **15 secondes**

Quantité débitée : **$Q \approx 360 \text{ cm}^3$**

Débit incorrect, contrôler le circuit d'aspiration de la pompe **1210** et le filtre à carburant

Si tous ces contrôles sont corrects, remplacer la pompe **1210**

REGULATEUR DE PRESSION

5/Mettre à l'air libre le régulateur de pression et actionner la pompe : **$2,8 \text{ bars} \leq P \leq 3,2 \text{ bars}$**

Appliquer au régulateur une dépression de **0,5 bars** avec la pompe à vide

La pression chute de **0,5 bars** : **$2,3 \text{ bars} \leq P \leq 2,7 \text{ bars}$** , si cette valeur est incorrecte, remplacer le régulateur de pression

MESURE PARAMETRES

Ces valeurs sont mesurées par le calculateur injection-allumage FENIX 4 puis envoyées à l'appareil de contrôle TEP 92, grâce à la communication par la liaison série et également par le TEP 92 aux bornes du module amplificateur allumage et de la batterie. Voir le branchement de l'appareil dans la notice d'utilisation fournie avec celui-ci.

PRINCIPE

- V.bat** : Tension d'alimentation délivrée par la batterie du véhicule, en volt
- Avance** : Valeur de l'avance cartographique, en degré
- Tps.Charge** : Temps de charge de la bobine allumage, en milliseconde
- Tps Inject.** : Temps d'ouverture des injecteurs, en milliseconde
- Inject.---** : Etat de l'injection
- Etat pap.** : Position des papillons en fonction de la tension délivrée par le potentiomètre papillon
- V.Papillon** : Tension délivrée par le potentiomètre papillon en fonction de la position des papillons, en volt
- Press. Collec.** : Valeur de la pression d'admission dans le collecteur, en millibar
- Temp. d'eau** : Valeur de la température eau du moteur, en degré Celsius
- Temp. d'air** : Valeur de la température air admission, en degré Celsius
- EV. Ral. RCO** : Valeur d'ouverture de la vanne régulation ralenti (RCO = rapport cyclique d'ouverture), en pourcentage
- V. sonde O2A** : Tension délivrée par la sonde à oxygène des cylindres 1, 2 et 3, en millivolt
- Richesse A** : Ecart positif ou négatif par rapport à la richesse idéale ($\lambda = 1$) en fonction de la tension délivrée par la sonde à oxygène A, en pourcentage
- V. sonde O2B** : Tension délivrée par la sonde à oxygène des cylindres 4, 5 et 6, en millivolt
- Richesse B** : Ecart positif ou négatif par rapport à la richesse idéale ($\lambda = 1$) en fonction de la tension délivrée par la sonde à oxygène B, en pourcentage
- Entrée démarreur** : Etat de fonctionnement du démarreur

Entrée BVA : Position du sélecteur de la boîte de vitesses automatique

Entrée therm. clim. : Etat de fonctionnement du compresseur de climatisation

Sel purge can. : Information sur la vanne purge canister

INTERPRETATION DES VALEURS

V.bat : La valeur lue doit toujours être supérieure à 12 V

Avance : Au ralenti = valeur variant en permanence pour stabiliser le régime

Tps.Charge : . Ralenti moteur chaud \approx 5 à 6 ms
. Valeur inversement proportionnelle au régime moteur

Tps Inject. : . Nombre d'injections par tour moteur =
2 sous l'action du démarreur
1 moteur tournant
. Ralenti moteur chaud \approx 4 à 5 ms
. En décélération pied levé \approx 0,5 à 1,5 ms
(la coupure d'injection n'est pas affichée sur l'appareil)

Inject.--- : . Sous l'action du démarreur = injection simultanée
. Moteur tournant = injection séquentielle
(dès que le capteur référence cylindre a reconnu le cylindre n° 2)

Etat pap. : . Papillon en position pied levé = Ralenti
. Papillon en position intermédiaire = Mi-course
. Papillon en position pleine charge = Plein gaz

V.Papillon : . Papillon en position pied levé : 0,4 à 0,6 V
. Papillon en position pleine charge : \geq 4 V

Press. Collec. :
. Contact mis \approx 900 à 1000 mb (Valeurs du lieu et du moment de la mesure)
. En pleine charge \approx 900 à 1000 mb
. Au ralenti \approx 50 à 100 mb (Valeurs de dépression moteur maximum)
. En décélération \approx 50 à 100 mb

Temp. d'eau : Moteur chaud \approx 90 à 100°C

Temp. d'air : Prise au niveau du collecteur admission, elle peut atteindre plus de 70°C

EV. Ral. RCO : Au ralenti, moteur chaud \approx 30 à 40°C

V. sonde 02 A et B : . Moteur chaud = valeur variable entre 0 et 1 V
. En pleine charge = valeur maximale
. En décélération = valeur minimale

Richesse A et B : . Régulation de richesse activée pour une température d'eau supérieure à 30 à 50°C
. Régulation de richesse non activée pour une température d'eau inférieure à 30 à 50°C
. Régulation de richesse non activée en décélération
. Régulation de richesse non activée en pleine charge

Entrée démarreur : . Démarreur actionné = 1
. Démarreur non actionné = 0

Entrée BVA : . BVA = . en P ou N = neutre
. en R, 1, 2, 3 ou D = drive
. BVM = neutre

Entrée therm. clim. : . Compresseur de climatisation enclenché = 1
. Compresseur de climatisation non enclenché = 0

Sel. purge can. : . Vanne purge canister présente = avec
. Vanne purge canister absente = sans

EXEMPLES DE VALEURS LUES EN CAS DE DEFAUTS

Capteur référence cylindre débranché : . Tps Inject. \approx 2,5 ms
. Inject simultanée

Capteur pression tubulure admission débranché :
. Valeur de remplacement calculée à partir du régime moteur et de la position du papillon

Thermistance eau moteur coupée ou en court-circuit :

. Moteur tournant : Temp. d'eau \approx + 90°C
. Au démarrage : Valeur de la température d'air admission puis simulation de montée en température degré par degré jusqu'à 90°C

Thermistance air admission coupée ou en court-circuit :

. Moteur tournant : Temp. d'air \approx + 20°C
. Au démarrage : Valeur de la température eau moteur si < 20°C
20°C si valeur de la température eau moteur > 20°C

Potentiomètre papillon débranché :

. Ralenti \approx 1200 tr/mn
. V. Papillon \approx 2 à 3 V
. Absence de coupure d'injection en décélération et pas de commande de la vanne régulation ralenti : EV. Ral. RCO = valeur fixe

Sondes à oxygène débranchées :

. V sonde O2 \approx 300 à 400 mV
. Régulation de richesse non activée : richesse A et B \approx 0 %