

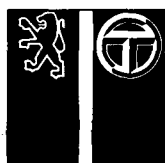
● AUTOMATIKGETRIEBE 4HP 18 HYDRAULIKBLOCK

154 - D - 04/91

Nr. : BP RE 01

ÜBERHOLUNG

ABZULEGEN IM ORDNER INSTANDSETZUNG ZF 4HP 18



**AUTOMOBILES
PEUGEOT**

direction des pièces et services

INHALT

	Seite
- KENNZEICHNUNG	2 - 3
- WERKZEUG - ANZUGSDREHMOMENTE	4 - 5
- IDENTIFIZIERUNG DER GEHÄUSESCHRAUBEN	6 - 7
- IDENTIFIZIERUNG DER GEHÄUSE	8 - 9
- EINZELTEILE DES UNTEREN VENTILGEHÄUSES	10 - 11
- EINZELTEILE DES VENTILGEHÄUSES	12 - 15
- EINZELTEILE DER ÖLKANALPLATTE	16 - 17
- EINZELTEILE DES OBEREN VENTILGEHÄUSES (FÜR KUPPLUNG A UND BREMSE D)	18 - 19
- ZUORDNUNG DER STÜCKLISTEN NACH HERSTELLER	21
- TECHNISCHE DATEN DER VENTILFEDERN	21 - 22
- TECHNISCHE DATEN DER VENTILBLENDEN	23

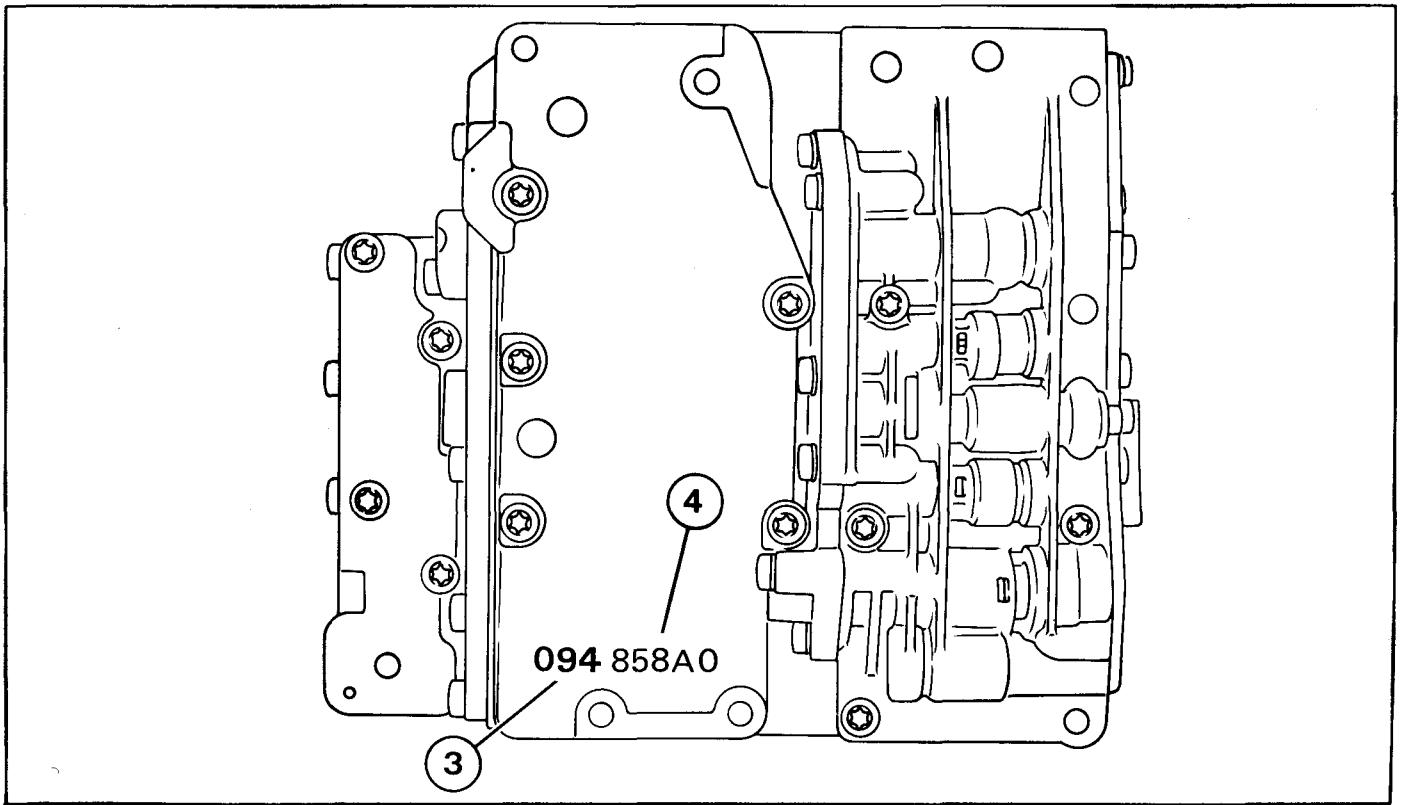
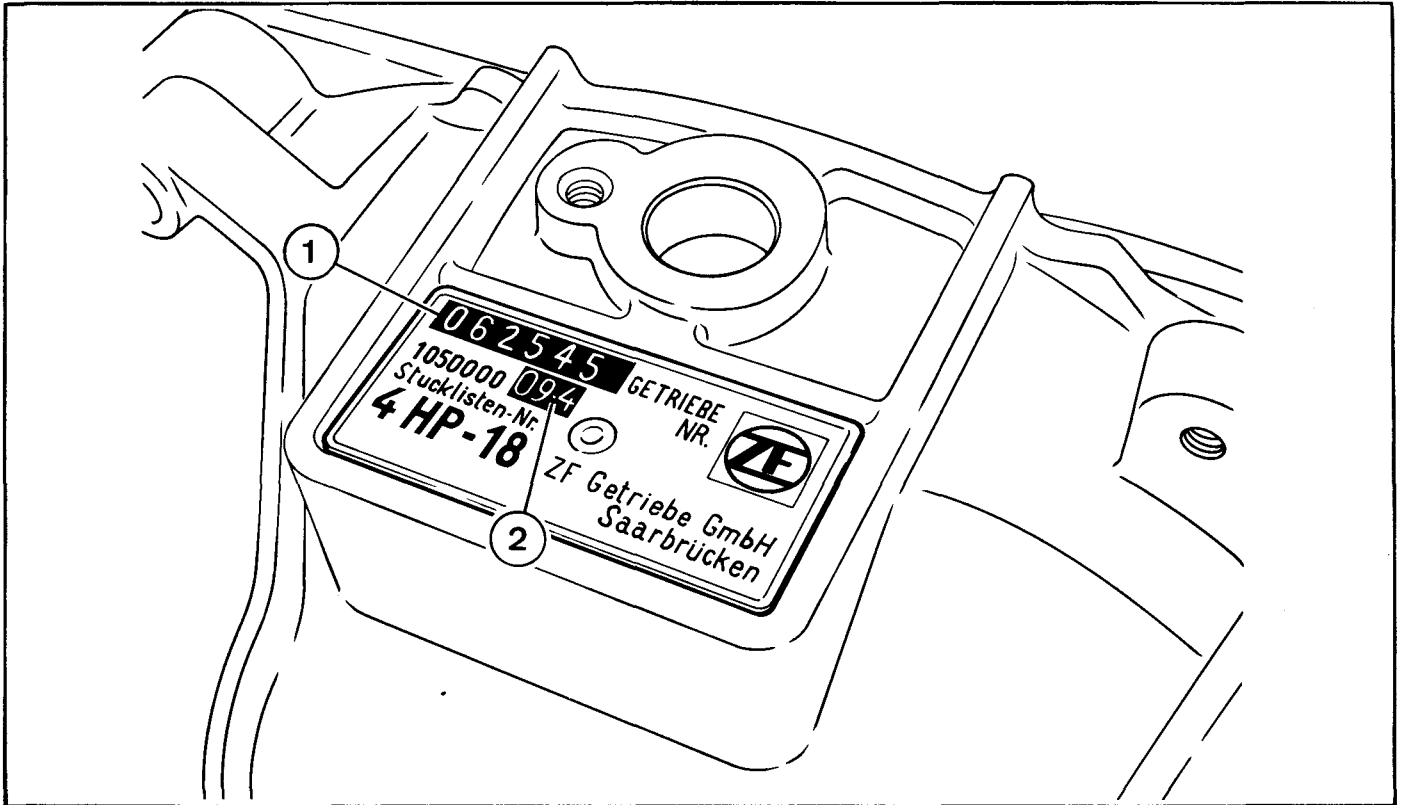
KENNZEICHNUNG

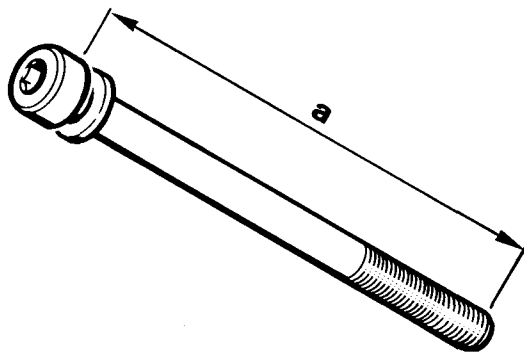
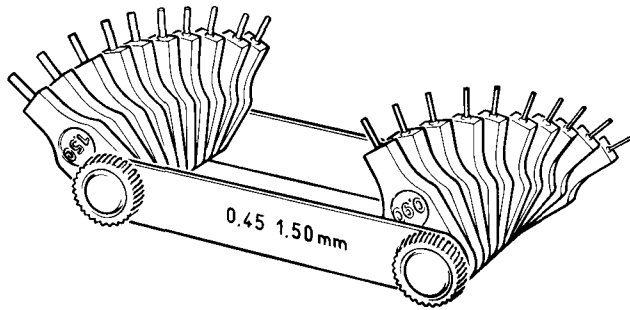
Die Kennzeichnung des Automatikgetriebes erfolgt durch ein an der Oberseite des Wandlergehäuses aufgenietetes Schild mit folgenden Angaben:

- (1) Seriennummer des Getriebes
- (2) Getriebe-Identifizierungsnummer gemäß ZF-Stückliste (relevant sind die 3 letzten Ziffern).

Die Kennzeichnung des Hydraulikblocks erfolgt durch am Deckel eingestanzte Ziffern:

- (3) Identifizierungsnummer des Hydraulikblocks gemäß ZF-Stückliste.
(Um eine einwandfreie Kalibrierung des Hydraulikblocks sicherzustellen, müssen diese 3 Ziffern mit der Getriebe-Identifizierungsnummer (2) übereinstimmen.)
- (4) Montagedatum des Hydraulikblocks





WERKZEUG
ANZUGSDREHMOMENTE

SPEZIALWERKZEUG

Kalibrierlehren

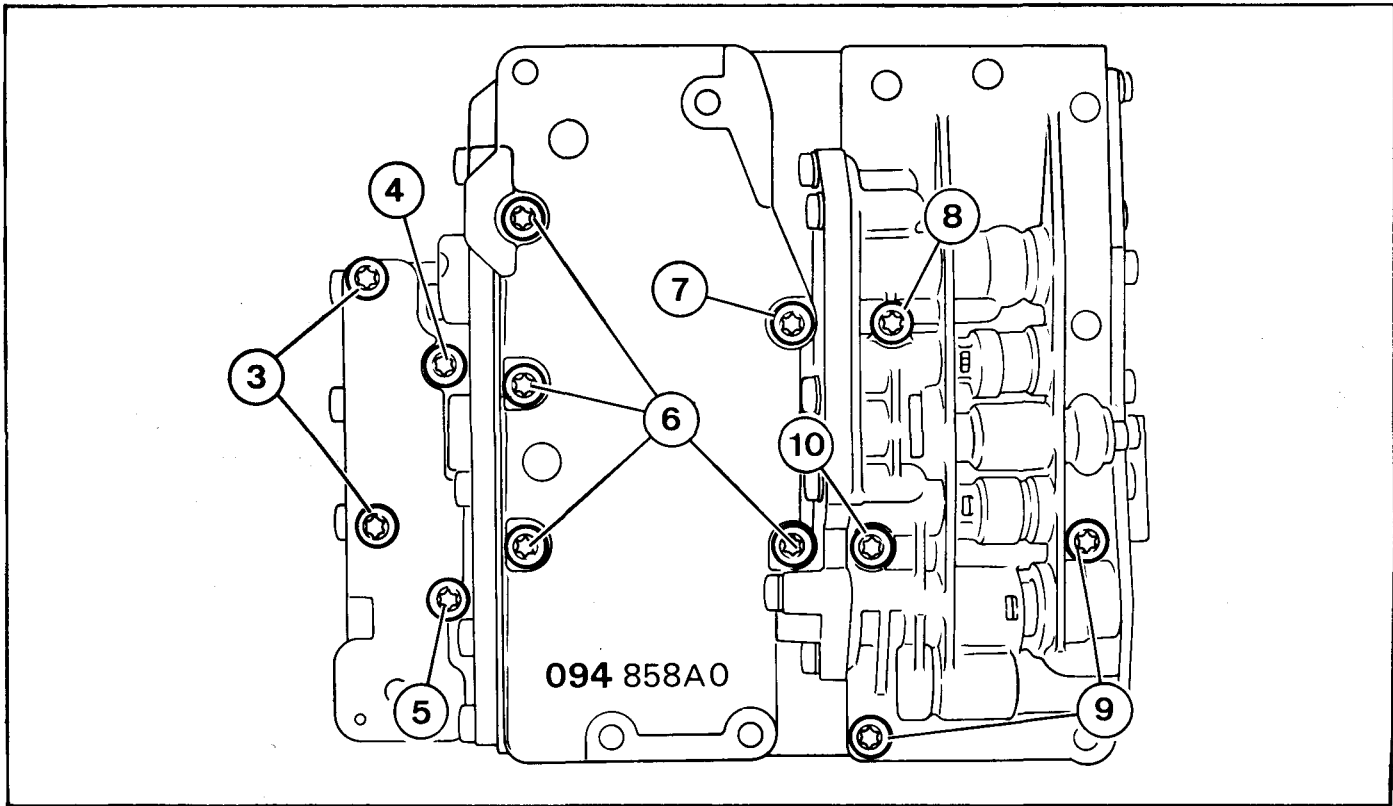
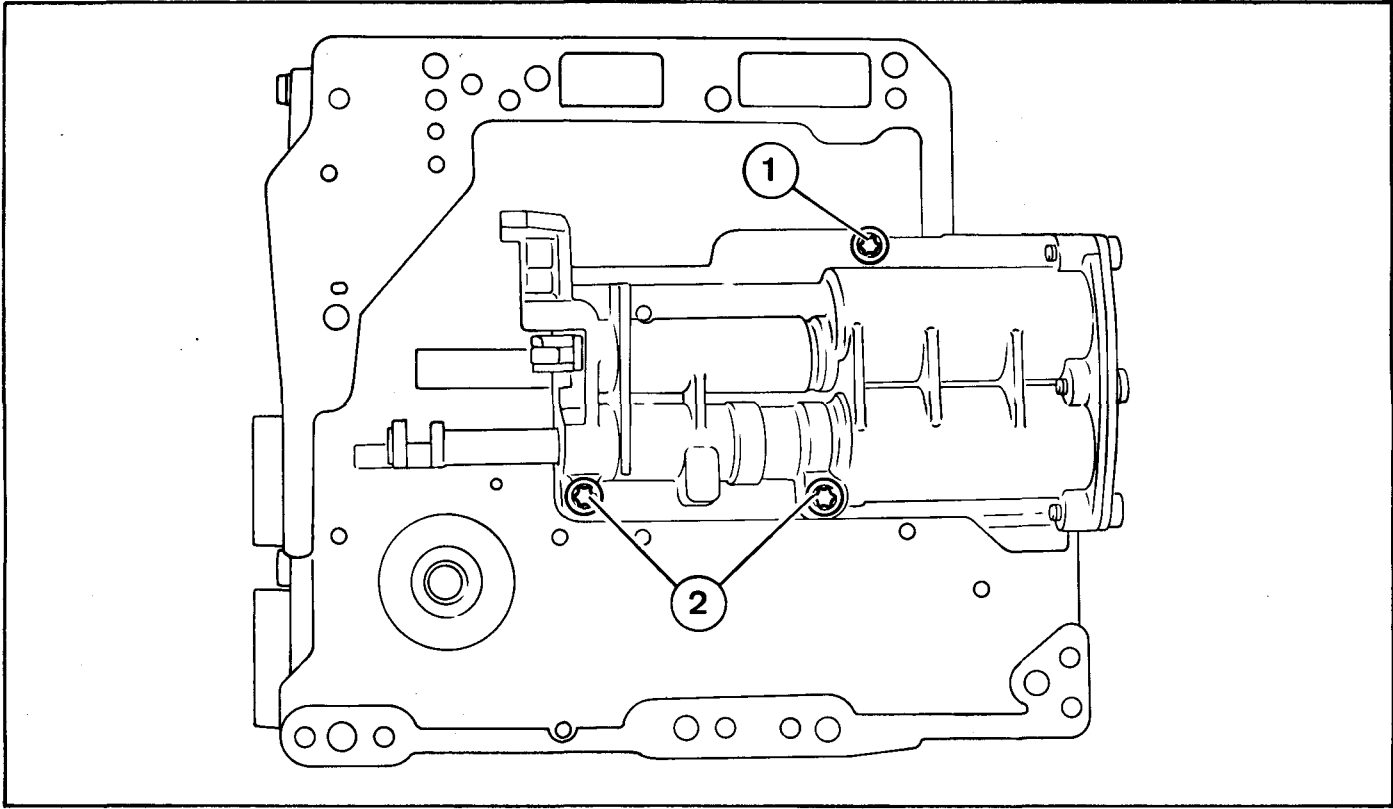
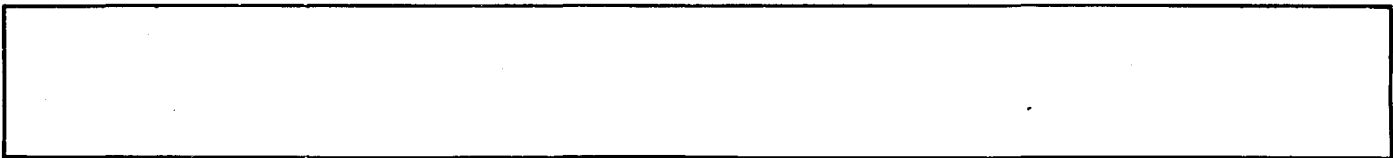
Nummer 9995293

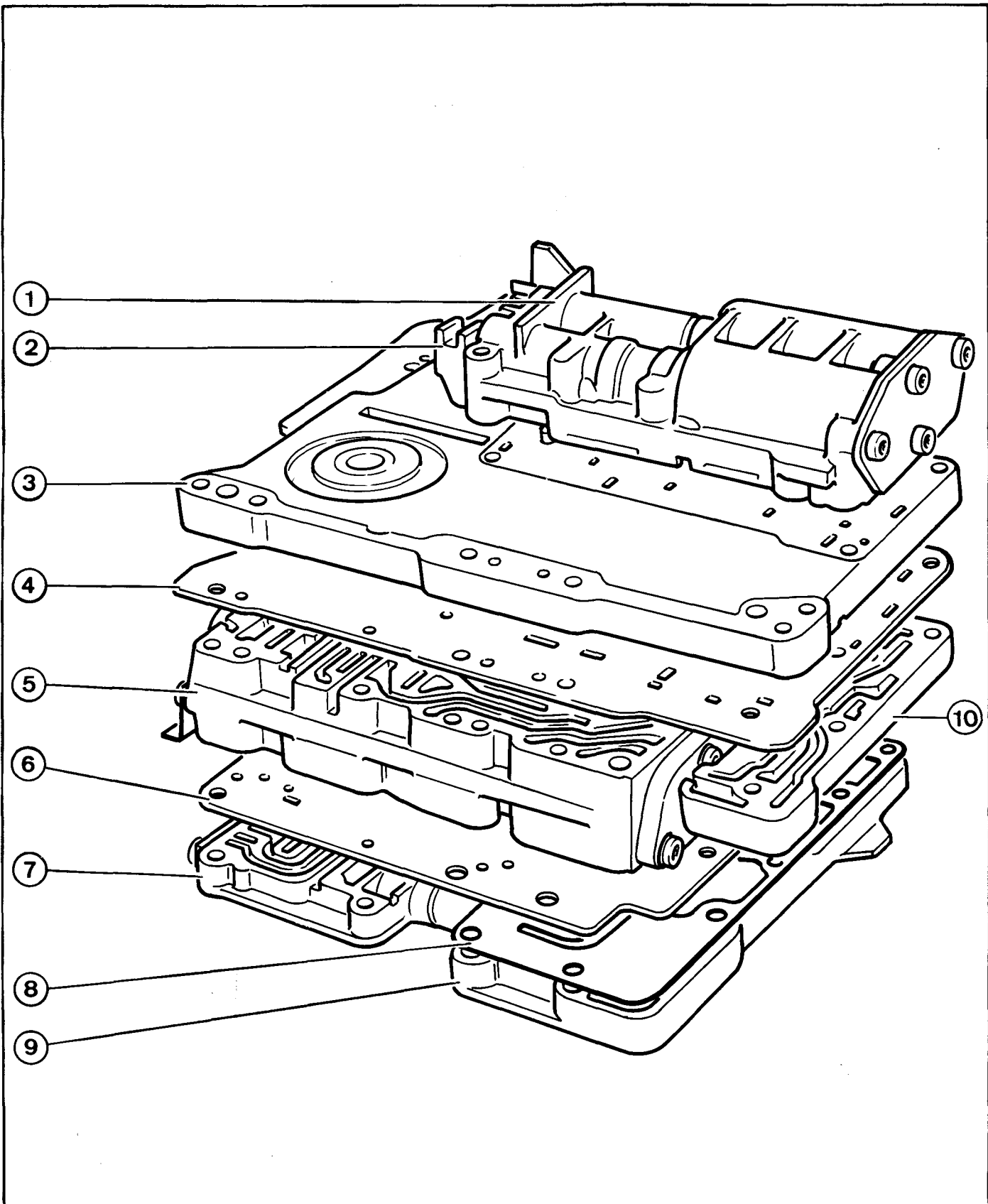
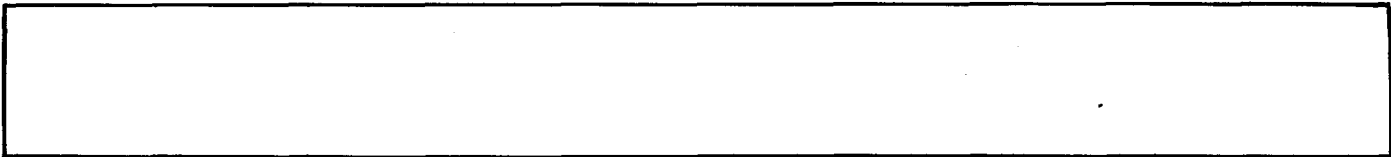
ANZUGSDREHMOMENTE

a (mm)	Drehmoment (Nm)
18	6
25	6
30	6
35	6
40	6
55	6
60	6
65	6
75	8
80	8

IDENTIFIZIERUNG DER GEHÄUSESCHRAUBEN

	Länge (mm)
1	30
2	35
3	40
4	18
5	25
6	60
7	75
8	80
9	55
10	65



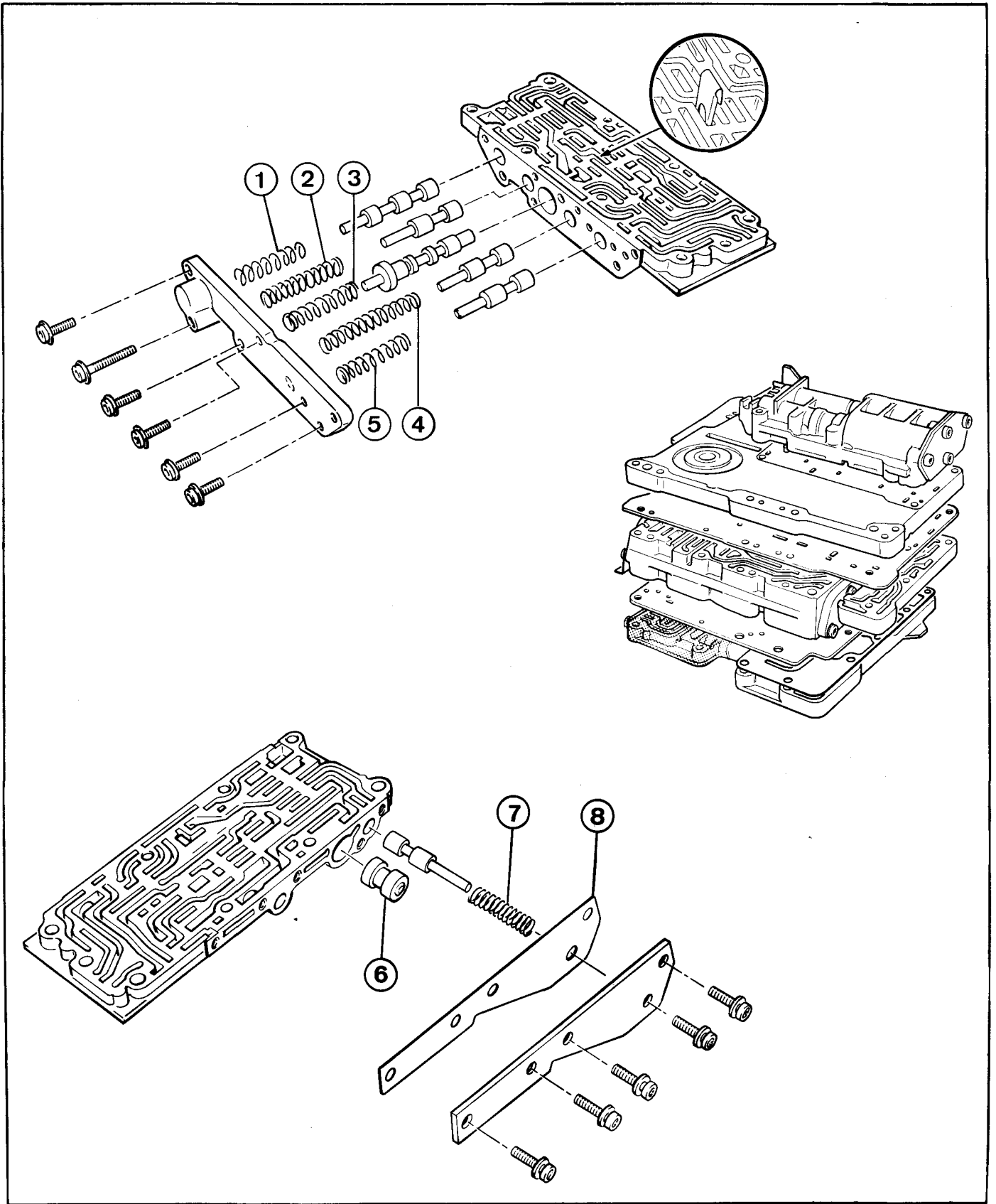


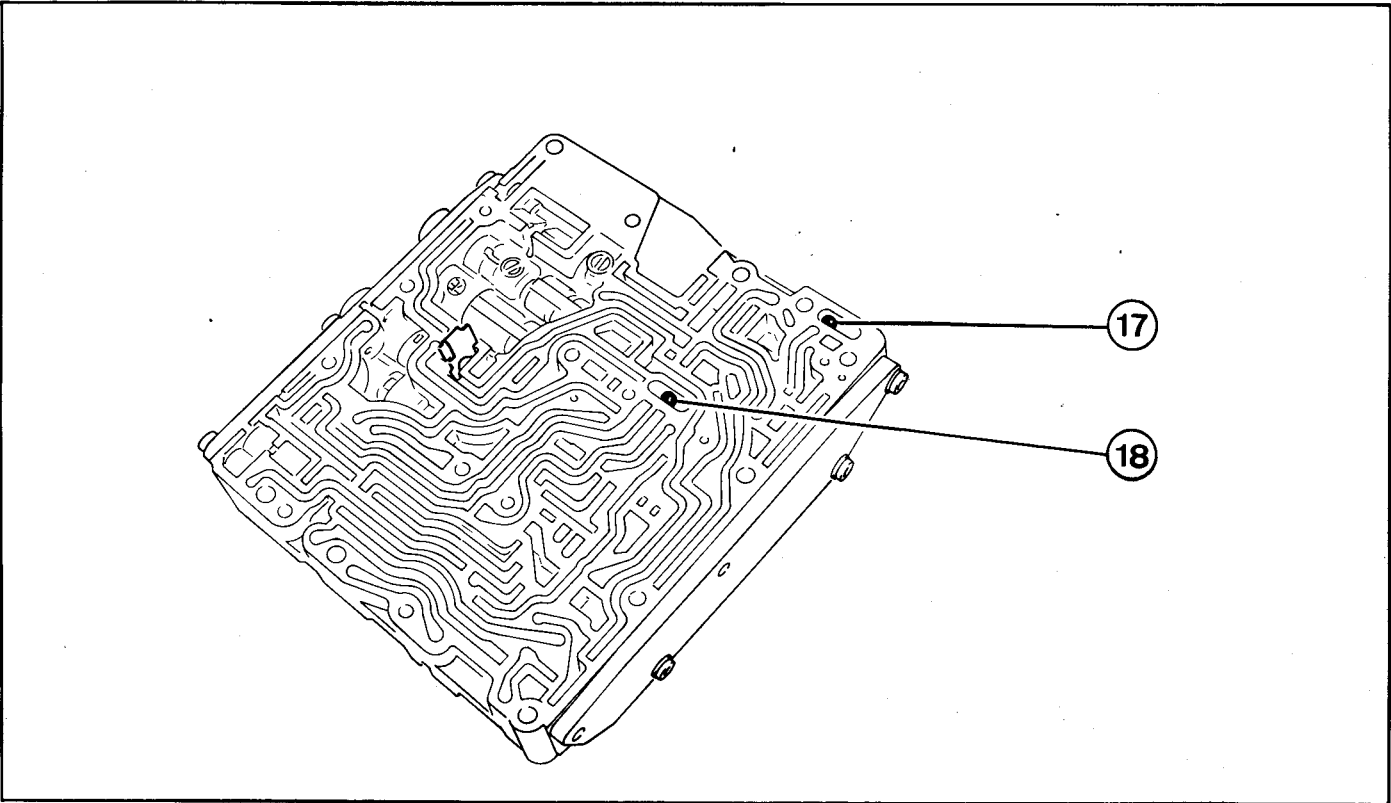
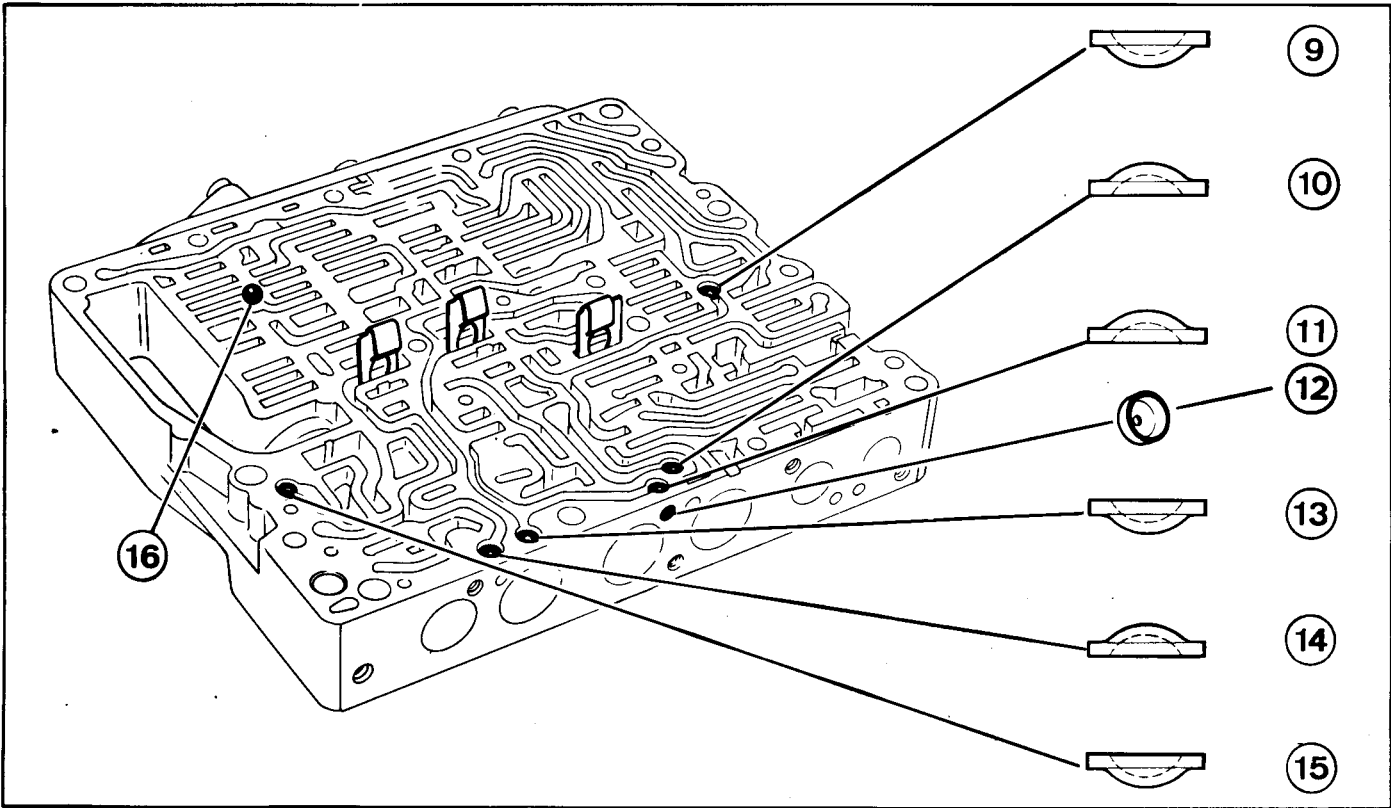
IDENTIFIZIERUNG DER GEHÄUSE

- 1 Oberes Ventilgehäuse (auch für Kupplung A und Bremse D)
- 2 Wählschieber
- 3 Ölkanalplatte
- 4 Zwischenblech
- 5 Ventilgehäuse
- 6 Zwischenblech
- 7 Unteres Ventilgehäuse
- 8 Deckeldichtung
- 9 Deckel
- 10 Ölkanaldeckel

EINZELTEILE DES UNTEREN VENTILGEHÄUSES

- 1 Druckfeder für Ventilkolben (Schalt. 1 - 2)
- 2 Druckfeder für Ventilkolben (Verriegel. 2)
- 3 Druckfeder für Steuerkolben (mit Blende C')
- 4 Druckfeder für Ventilkolben (Pos. 3)
- 5 Druckfeder für Ventilkolben (Schalt. 4 - 3 - 2)
- 6 Schaltkolben 1 - 2
- 7 Druckfeder für Ventilkolben (Schalt. 2 - 3 - 4)
- 8 Deckeldichtung





EINZELTEILE DES VENTILGEHÄUSES

- 9 Ventilblende (Rückschaltventil 4 - 3)
- 10 Ventilblende (Verzögerungsventil 1. Gang)
- 11 Ventilblende (Dämpfer der Bremse C')
- 12 Ventilblende (Dämpfer der Bremse C')
- 13 Ventilblende (Bremse C')
- 14 Ventilblende (Dämpfer E)
- 15 Ventilblende (Bremse C)
- 16 Kugel (Entlüftung der Kupplung A ϕ 6 mm)

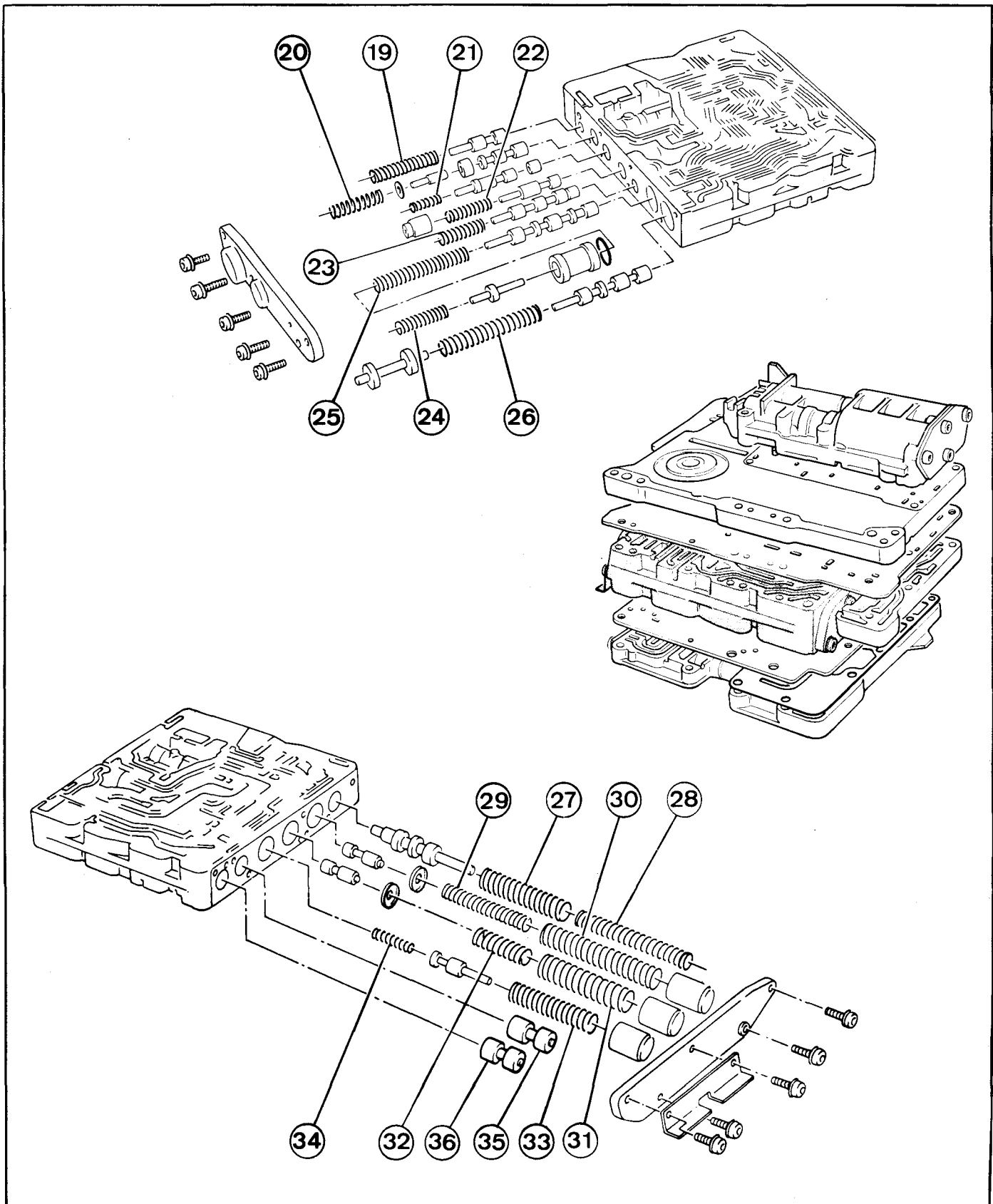
ANMERKUNG

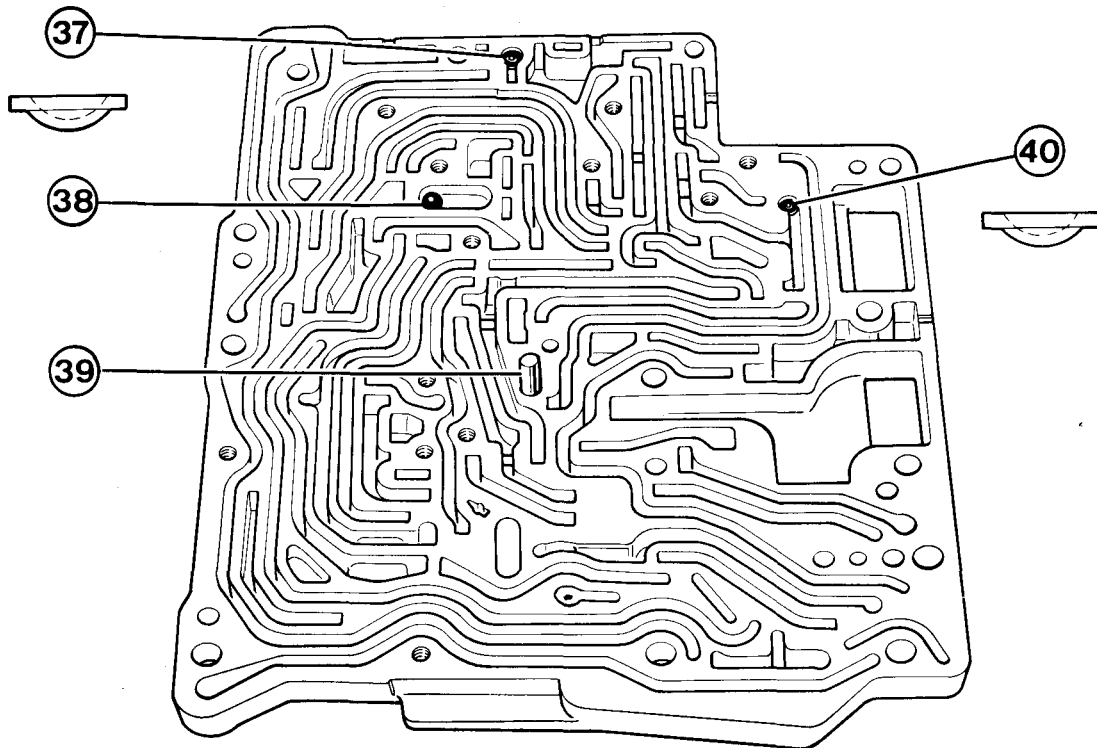
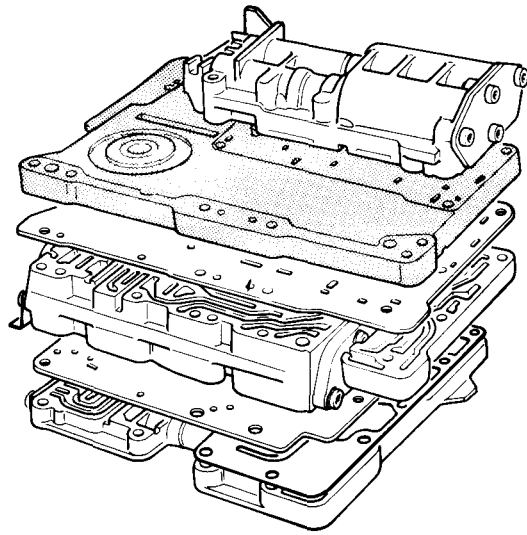
Die Ventilblende des Dämpfers der Bremse C' (12) ist mit Preßsitz ins Gehäuse eingesetzt und muß nur bei Gehäuseaustausch ersetzt werden.

-
- 17 Kugel (Schaltventil 1 - 2 ϕ 4,5 mm)
 - 18 Kugel (Schaltventil 2 - 3 ϕ 4,5 mm)

EINZELTEILE DES VENTILGEHÄUSES

- 19 Druckfeder für Ventilkolben (4 - 3)
- 20 Druckfeder für Schaltkolben (3 - 4)
- 21 Druckfeder für Ventilkolben (4 - 3)
- 22 Druckfeder für Ventilkolben (Steuerdruck)
- 23 Druckfeder für Ventilkolben (Verriegelung 1. Gang und Rückwärtsgang)
- 24 Druckfeder für Steuerkolben (1 - 2 - 3)
- 25 Druckfeder für Schaltkolben (2 - 3)
- 26 Druckfeder für Schaltkolben (3 - 4)
- 27 Innere Druckfeder für Ventilkolben (Arbeitsdruck)
- 28 Äußere Druckfeder für Ventilkolben (Arbeitsdruck)
- 29 Innere Druckfeder für Kupplungsventil (Kupplung E)
- 30 Äußere Druckfeder für Kupplungsventil (Kupplung E)
- 31 Äußere Druckfeder für Dämpferventil (Bremsen C')
- 32 Innere Druckfeder für Dämpferventil (Bremsen C')
- 33 Äußere Druckfeder für Schaltkolben (Zeitventil)
- 34 Innere Druckfeder für Schaltkolben (Zeitventil)
- 35 Schaltkolben 2 - 3
- 36 Schaltkolben 3 - 4





EINZELTEILE DER ÖLKANALPLATTE

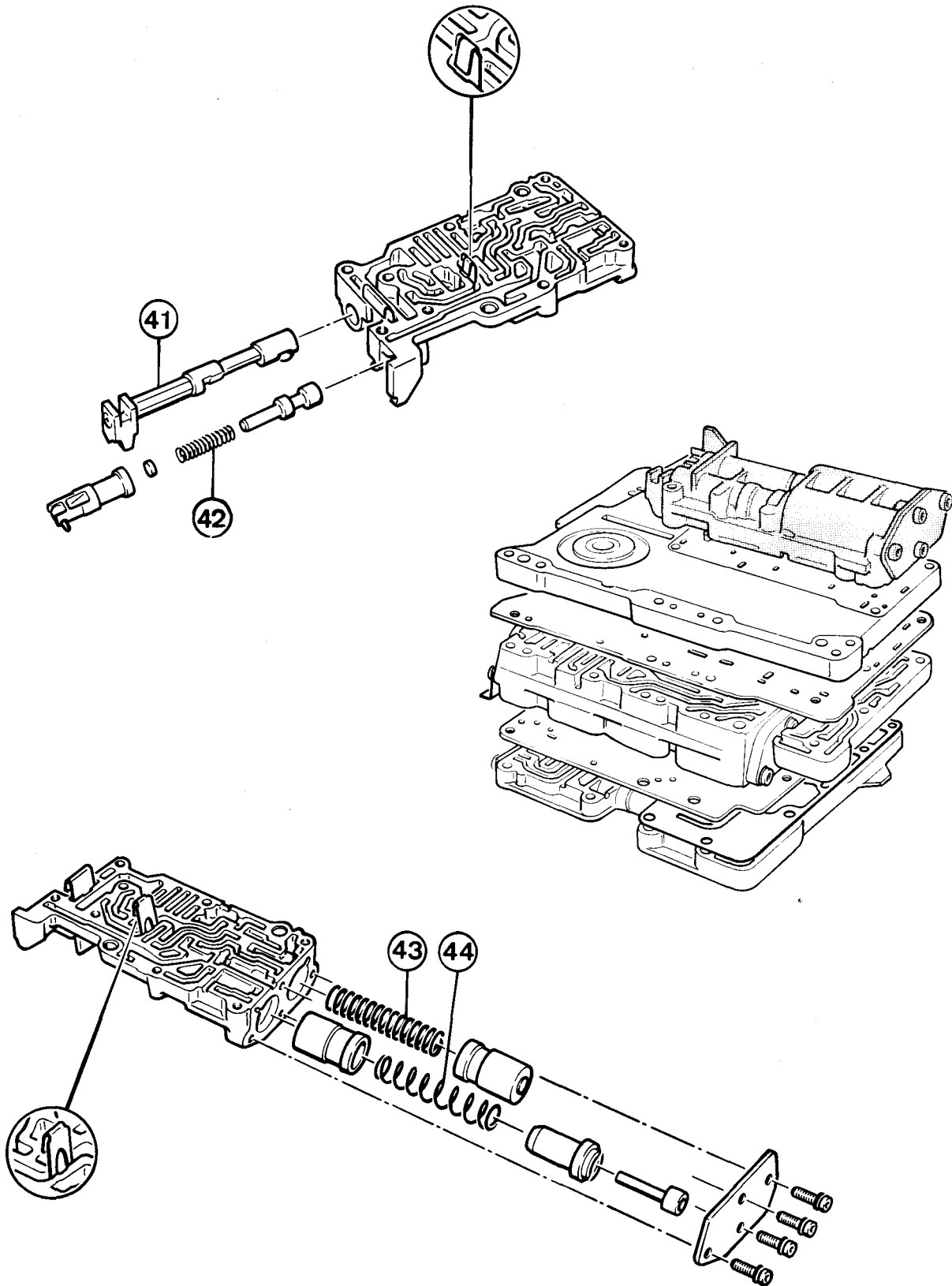
- 37 Ventilblende (Dämpfer der Bremse D)
- 38 Kugel (Versorgung der Kupplung B und der Bremse D) \varnothing 6 mm
- 39 Zentrierstift (Zylinderstift)
- 40 Ventilblende (Dämpfer der Kupplung A)

**EINZELTEILE DES OBEREN VENTILGEHÄUSES (AUCH FÜR KUPPLUNG A UND
BREMSE D)**

- 41** Wählschieber
- 42** Druckfeder für Ventilkolben (Lastanpassungsdruck)
- 43** Druckfeder für Kolben (Bremse D)
- 44** Druckfeder für Kolben (Kupplung A)

ANMERKUNG

Die Spannung der Feder (42) wird durch eine Beilage bestimmt. Diese Teile sind nicht gesondert lieferbar, daher muß im Bedarfsfall das Gehäuse ersetzt werden.



**ZUORDNUNG DER STÜCKLISTEN
NACH HERSTELLER**

Automobiles Citroën 092-093-097	Automobiles Peugeot 094-095
---	---

TECHNISCHE DATEN DER VENTILFEDERN

Feder Pos.	ZF Stücklisten-Nummer	Freie Länge (mm)	Drahtdurch- messer (mm)	Außendurch- messer (mm)	Windungs- anzahl
1	Alle	45,5	1,0	9,5	14,5
2	092-094-097	43,5	0,7	8,7	12,5
	093-095	45,7	0,7	9,2	14,5
3	093-095	36,6	0,5	9,0	14,5
	092-094-097	36,8	0,6	9,2	12,5
4	Alle	49,8	0,8	8,6	14,5
5	093-095	37,9	0,9	7,9	17,5
	092-094-097	35,6	0,9	8,0	13,5
7	Alle	53,8	0,8	9,3	14,5
19	093-095	53,8	0,8	9,3	14,5
	092-094-097	45,5	0,9	8,7	14,5

TECHNISCHE DATEN DER VENTILFEDERN

Feder Pos.	ZF Stücklisten-Nummer	Freie Länge (mm)	Drahtdurch- messer (mm)	Außendurch- messer (mm)	Windungs- anzahl
20	093-095	45,4	0,7	8,7	16
	092-094-097	37,7	0,5	9,0	7,5
21	092-094-097	35,7	0,8	9,3	13,5
	093-095	36,6	0,7	9,3	14,5
22	092-094-097	36,0	1,0	7,9	16,5
	093-095	36,0	1,0	8,2	16,5
23	Alle	36,5	0,8	9,3	13,5
24	Alle	39,0	1,1	9,4	13
25	Alle	73,0	1,0	10,7	20,5
26	Alle	76,3	1,0	9,7	22,5
27	Alle	93,5	1,1	11,2	26
28	Alle	74,2	1,7	15,3	13,5
29	093-095	108,9	1,0	14,7	19,5
30	092-094-097	99,2	1,1	14,1	16,5
	093-095	62,9	0,9	11,9	16,5
31	093-095	71,0	1,1	14,9	13
	092-094-097	50	0,9	10,8	15,5
32	093-095	44,0	0,8	11,1	8
	092-094-097	93,1	1,0	15,3	12,5
33	Alle	70,0	1,4	15,4	15
34	Alle	27,5	0,8	7,2	11
43	Alle	72,9	2,5	19,6	12,5
44	093-095	63,8	2,3	19,8	9,5
	092-094-097	63,2	2,3	19,8	9,5

TECHNISCHE DATEN DER VENTILBLENDEN

Pos.	ZF Stücklisten-Nummer	Blendendurchmesser (mm)
9	Alle	0,6 ± 0,02
10	092-094-097	0,8 ± 0,03
	093-095	0,7 ± 0,03
11	092-094-097	0,8 ± 0,03
	093-095	0,9 ± 0,03
12	Alle	1,2 ± 0,03
13	Alle	1,4 ± 0,03
14	Alle	0,7 ± 0,03
15	093-095	1,5 ± 0,03
	092-094-097	1,7 ± 0,03
37	092-094-097	0,8 ± 0,03
	093-095	0,9 ± 0,03
40	092-094-097	0,8 ± 0,03
	093-095	0,7 ± 0,03